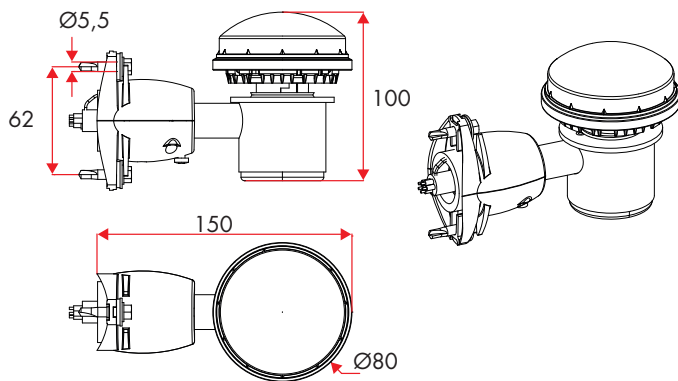


Module Astroready



■ Normes

Conforme aux normes CEE
Classe III - IP66

■ Module GPS Astroready

Le module Astroready est une horloge astronomique synchronisée par GPS. Son installation ne nécessite aucun réglage.

Il est fixé contre un mât ou sur une façade par vis auto perceuses. (fixation également possible par feuillards ou par colliers plastiques).

Le module doit être installé à une hauteur d'au moins 4m, dans un ciel dégagé d'obstacles qui pourraient gêner la réception GPS.

L'installation sur un mât nécessite une perceuse visseuse, foret étagé de Ø 20 mm, embout pour vis à tête hexagonale de 8.

L'embase est en plastique, la crossette en alu. L'ensemble est de couleur noire (voisin d'une teinte RAL 9004)

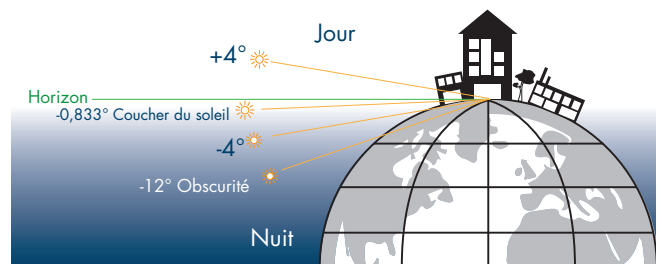
Un connecteur étanche 4 pôles au format ZHAGA permet de connecter par rotation le module GPS.

Il est précâblé avec 30 m de câble H05WF 4Gx0.75mm² qui permet l'alimentation en très basse tension de sécurité (TBTS) du module et la communication DALI avec le coffret Astroready

Température d'utilisation de - 30 à + 50°C.

Vis de fixation en inox.

Poids : 2,9kg avec câble



■ Horloge Astronomique

L'allumage et l'extinction de l'éclairage sont définis par la position de l'installation du module Astroready.

Il a une connexion Bluetooth qui permet via un smartphone d'ajuster l'horloge astronomique.

Par défaut, l'horloge astronomique est réglée en usine à -0,833°.

De plus amples renseignements sont disponibles sur la notice d'installation.