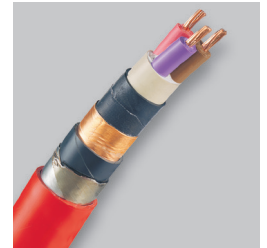


# Kit de raccordement boîte modulaire pour câble tripolaire (CC)



Kit de raccordement triphasé pour câble CC - code **600037**



## ■ Kit de raccordement boîte modulaire pour câble tripolaire (CC)

Code **600037** - Kit de raccordement triphasé  
boîte modulaire pour câble CC

Le kit de raccordement du câble CC permet de confectionner  
les 3 têtes de câble boîte modulaire.

Il faut 2 kits pour brancher les câbles  
(arrivée et départ)  
sur une boîte modulaire 2 directions.

Il faut 3 kits pour brancher les câbles  
(arrivée départ dérivation)  
sur une boîte modulaire 3 directions.

Il faut 4 kits pour brancher les câbles  
(arrivée, départ, dérivation 1 et 2)  
sur une boîte modulaire 4 directions.

## ■ Pièces détachées

Code

**600017** - Ressort frette câble CC (rep1)

**600044** - Tresse de terre de 1,30 m avec cosse  
de Ø 8 (rep2)

**600018** - Ruban d'étanchéité (une boîte de 1,5 m) (rep3)

**600045** - Gaine thermorétractable 43 -12 15 cm (rep5)

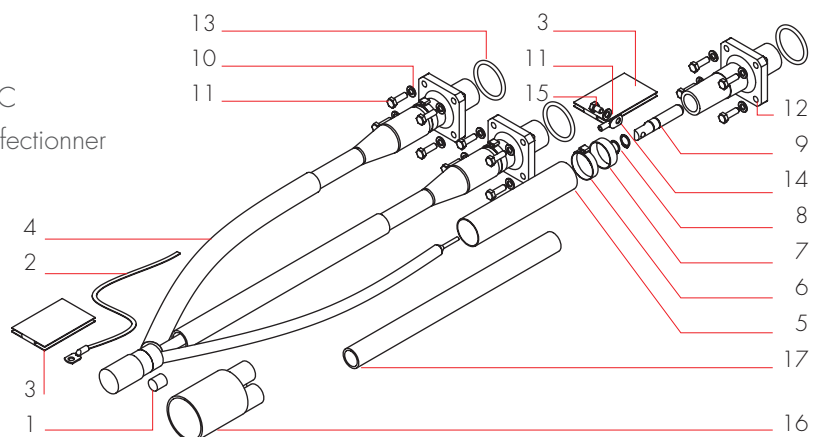
**600057** - Capteur cible boîte modulaire (rep6)

**600014** - Bague couleur (rouge/noir à préciser) (rep7)

**600043** - Joint torique 49,7 x 5,3 (rep13)

**600012** - Lot de cosses tubulaires (rep14)  
(1x10, 1x16 et 1x25 mm<sup>2</sup>)

**600117** - Gaine thermorétractable 3 doigts (rep16)



**600046** - Gaine épaisse 19-6 thermorétractable 1m  
(rep17)

**600047** - Bouchon boîte modulaire avec joint (rep13)  
+ visseries

Câble HT EP tripolaire (rep4)

Circlips (rep8)

Fiche contact laiton (rep9)

Vis inox Ø 8 x 25 (rep10)

Rondelle inox Ø 8 (rep11)

Tête de câble (rep12)

Vis inox Ø 8 x 12 (rep15)

## ■ Option

Kit de raccordement pour câble papier imprégné,  
voir page 85.