

# Kit de raccordement boîte modulaire pour câble à neutre concentrique (CN)



Kit de raccordement monophasé pour câble CN - code **600041**

## ■ Kit de raccordement boîte modulaire pour câble à neutre concentrique (CN)

Code

**600041** - Kit de raccordement monophasé boîte modulaire pour câble CN

Le kit de raccordement du câble CN permet de confectionner les 2 têtes de câble boîte modulaire.

Il faut 2 kits pour brancher les câbles (arrivée et départ) sur une boîte modulaire 2 directions.

Il faut 3 kits pour brancher les câbles (arrivée départ dérivation) sur une boîte modulaire 3 directions.

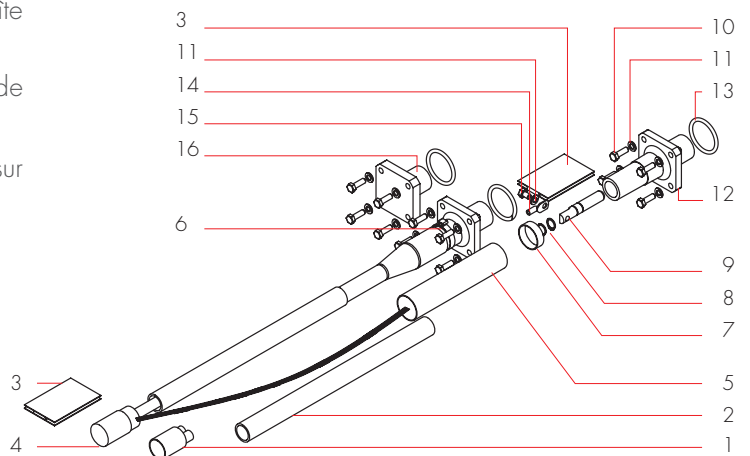
Il faut 4 kits pour brancher les câbles (arrivée, départ, dérivation 1 et 2) sur une boîte modulaire 4 directions.

Un bouchon (fourni dans le kit) est utilisé pour condamner la troisième phase du module.

## ■ Pièces détachées

Code

- 600116** - Gaine thermorétractable 2 doigts (rep1)
- 600119** - Gaine épaisse 19 - 6 thermorétractable 60 cm (rep2)
- 600018** - Ruban d'étanchéité (une boîte de 1,5 m) (rep3)
- 600045** - Gaine thermorétractable 43 - 12 15 cm (rep5)
- 600057** - Capteur cible boîte modulaire (rep6)
- 600014** - Bague couleur (rouge/noir à préciser) (rep7)
- 600043** - Joint torique 49,7 x 5,3 (rep13)



**600012** - Lot de cosses tubulaires (rep14)  
(1x10, 1x16 et 1x25 mm<sup>2</sup>)

**600047** - Bouchon boîte modulaire avec joint (rep13)  
+ visseries

Câble HT EP à neutre concentrique (rep4)

Circlips (rep8)

Fiche contact laiton (rep9)

Vis inox Ø 8 x 25 (rep10)

Rondelle inox Ø 8 (rep11)

Tête de câble (rep12)

Vis inox Ø 8 x 12 (rep15)

Bouchons boîte modulaire (rep16)