

# Kit de raccordement boîte modulaire pour câble unipolaire (CU)



Kit de raccordement triphasé pour câble CU - code **600042**



## ■ Kit de raccordement boîte modulaire pour câble unipolaire (CU)

Code **600042** - Kit de raccordement triphasé boîte modulaire pour câble CU

Le kit de raccordement du câble CU permet de confectionner les 3 têtes de câble boîte modulaire.

Il faut 2 kits pour brancher les câbles (arrivée et départ) sur une boîte modulaire 2 directions.

Il faut 3 kits pour brancher les câbles (arrivée départ dérivation) sur une boîte modulaire 3 directions.

Il faut 4 kits pour brancher les câbles (arrivée, départ, dérivation 1 et 2) sur une boîte modulaire 4 directions.

## ■ Pièces détachées

Code

**600016** - Ressort frette câble CU (rep1)

**600044** - Tresse de terre de 1,30 m avec cosse de Ø 8 (rep2)

**600018** - Ruban d'étanchéité (une boîte de 1,5 m) (rep3)

**600045** - Gaine thermorétractable 43 -12 15 cm (rep5)

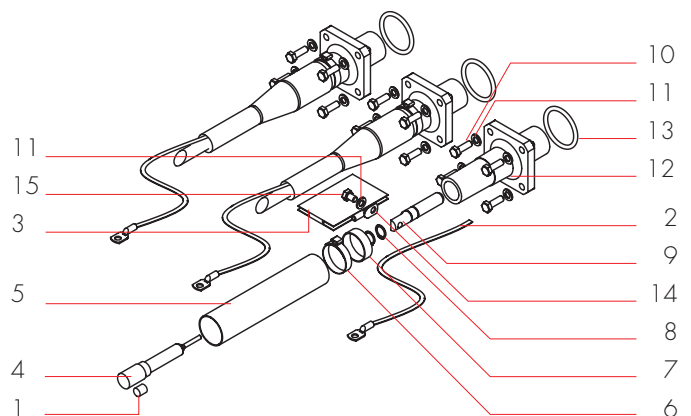
**600057** - Capteur cible boîte modulaire (rep6)

**600014** - Bague couleur (rouge/noir à préciser) (rep7)

**600043** - Joint torique 49,7 x 5,3 (rep13)

**600012** - Lot de cosses tubulaires (rep14)  
(1x10, 1x16 et 1x25 mm<sup>2</sup>)

**600047** - Bouchon boîte modulaire avec joint(rep13) + visseries



**600038** - Tête de câble boîte modulaire CU (comprend une tête de câble (rep12) avec joint (rep13) et le matériel de raccordement (rep1 - 2 - 3 - 5 - 6 - 2 x 7 - 2 x 8 - 9 - 4 x 10 - 5 x 11 - 13 - 14 - 15).

Il en faut 3 pour faire un kit de raccordement CU triphasé complet.

Câble HT EP tripolaire (rep4)

Circlips (rep8)

Fiche contact laiton (rep9)

Vis inox Ø 8 x 25 (rep10)

Rondelle inox Ø 8 (rep11)

Tête de câble (rep12)

Vis inox Ø 8 x 12 (rep15)