

Kit de raccordement DROP pour câble tripolaire (CC)



Kit de raccordement triphasé pour câble CC - code **600286**

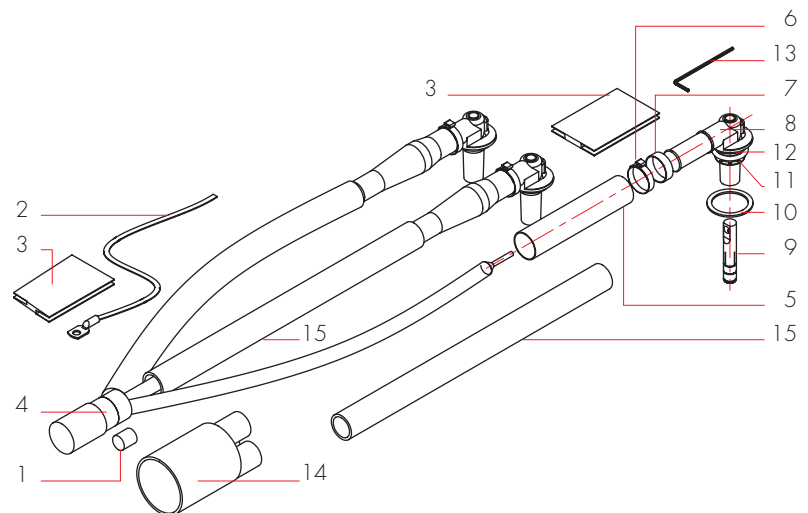
■ Kit de raccordement DROP pour câble tripolaire (CC)

Code **600286** - Kit de raccordement triphasé DROP pour câble CC

Le kit de raccordement du câble CC permet de confectionner les 3 têtes DROP.

Il faut 2 kits pour brancher les câbles (arrivée et départ) sur un module DROP 2 directions.

Il faut 3 kits pour brancher les câbles (arrivée, départ, dérivation) sur un module DROP 3 directions.



■ Pièces détachées

Code

600017 - Ressort frette câble CC (rep1)

600044 - Tresse de terre de 1,30 m avec cosse de Ø 8 (rep2)

600018 - Ruban d'étanchéité (pour une boîte de 1,5 m) (rep3)

600118 - Gaine thermorétractable 33-9 15 cm (rep5)

600127 - Capteur cible DROP (rep6)

600014 - Bague couleur (rouge/noir à préciser) (rep7)

600291 - Kit joint pour tête de câble DROP : Joint garde-boue (rep10) + anneau (rep11) + joint 25 x 5 (rep12)

600066 - Joint 25 x 5 (rep12)

600123 - Clé allène de 3 (rep13)

600117 - Gaine thermorétractable 3 doigts (rep14)

600046 - Gaine épaisse 19-6 thermorétractable 1 m (rep15)

600292 - Bouchon DROP avec joint 25 x 5

Câble HT EP tripolaire (rep4)

Tête de câble DROP (rep8)

Douille DROP (rep9)

■ Option

Kit de raccordement pour câble papier imprégné, voir page 85.