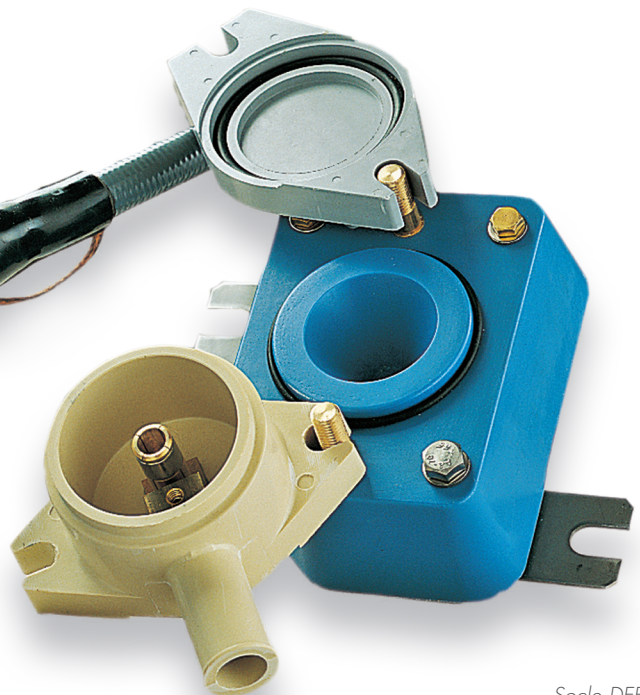


*Socle DEFENSE
bipolaire*



*Socle DEFENSE
unipolaire*

Socles DEFENSE

■ Normes

Conformes aux normes NFC 17-200 et 52-410.

Degré de protection IP67 (protégé contre les effets d'une immersion passagère).

IK10 (protégé contre les chocs 20 Joules).

Compatibilité avec des câbles AD8.

■ Socles DEFENSE

Ils sont en résine moulée.

Les pattes de fixation en inox servent à les accrocher sur des supports (livrés avec le transformateur) ou en paroi de chambre.

Ils sont fournis avec un couvercle de fermeture avec la possibilité d'installation d'un verrouillage mécanique.

Le raccordement des câbles sur les socles Défense s'effectue par les boîtiers prise courant.

■ Têtes de câble

Raccordement de tous types de câble sec :

Câble unipolaire (CU)

Câble tripolaire (CC)

Câble à neutre concentrique (CN)

Capacité maxi 35 mm² cuivre.

La qualité de contact est de 63 A.

Les boîtiers réalisés en résine polyester chargée fibre de verre sont équipés d'une borne, d'une fiche mâle assurant le contact avec le boîtier inférieur, et une prise femelle assurant le contact avec le boîtier supérieur.

Des bagues de couleur permettent le repérage des phases.

Les boîtiers sont prévus avec des gorges dans lesquelles viennent se placer les joints toriques adaptés assurant l'étanchéité.

■ Gamme des socles

Socle unipolaire

Le socle unipolaire permet la continuité du 3^{ème} conducteur dans une distribution triphasée.

Le socle est obligatoire pour un câble tripolaire, éventuel pour un câble unipolaire si la 3^{ème} phase est interrompue.

Socle bipolaire

Il permet :

- La continuité d'un réseau HT en cas de dépose d'un transformateur.
- Les coupures nécessaires pour isoler les sections sur lesquelles il faut effectuer des recherches de défaut.
- La constitution de petites dérivations pour alimenter quelques transformateurs en antenne.

Socle tripolaire

Le socle tripolaire est constitué d'un socle bipolaire et d'un socle unipolaire.

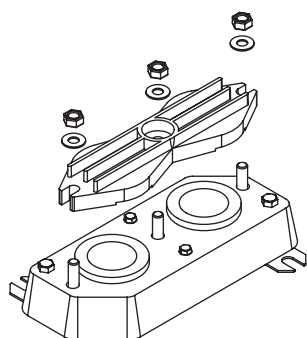
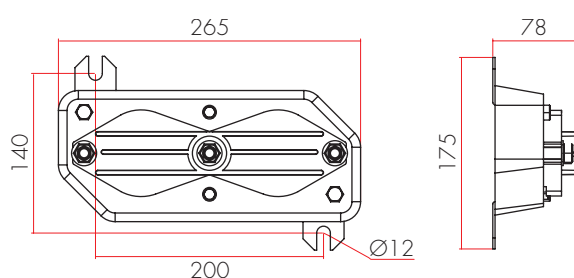
Il permet la constitution de petites dérivations pour alimenter quelques transformateurs en antenne.

Socles DEFENSE

■ Socle DEFENSE bipolaire

Poids : 2,5 kg.

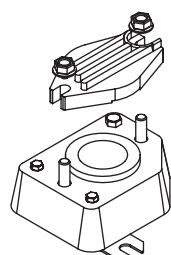
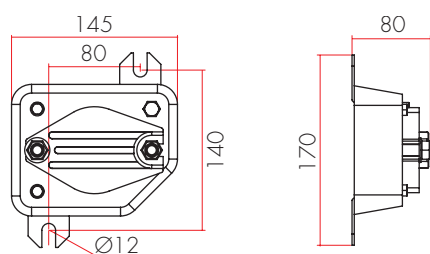
Code **600105** - Socle bipolaire avec couvercle.



■ Socle DEFENSE unipolaire

Poids : 1,5 kg.

Code **600101** - Socle unipolaire avec couvercle.



■ Codes socles avec kits de raccordement pour câble CU

Socle	Unipolaire	Bipolaire	Tripolaire
1 direction	600259	600263	600267
2 directions	600260	600264	600268
3 directions	600261	600265	600269

■ Codes socles avec kits de raccordement pour câble CC

Socle	Tripolaire
1 direction	600255
2 directions	600256
3 directions	600257

■ Codes socles avec kits de raccordement pour câble CN

Socle	Bipolaire
1 direction	600279
2 directions	600280
3 directions	600281

