

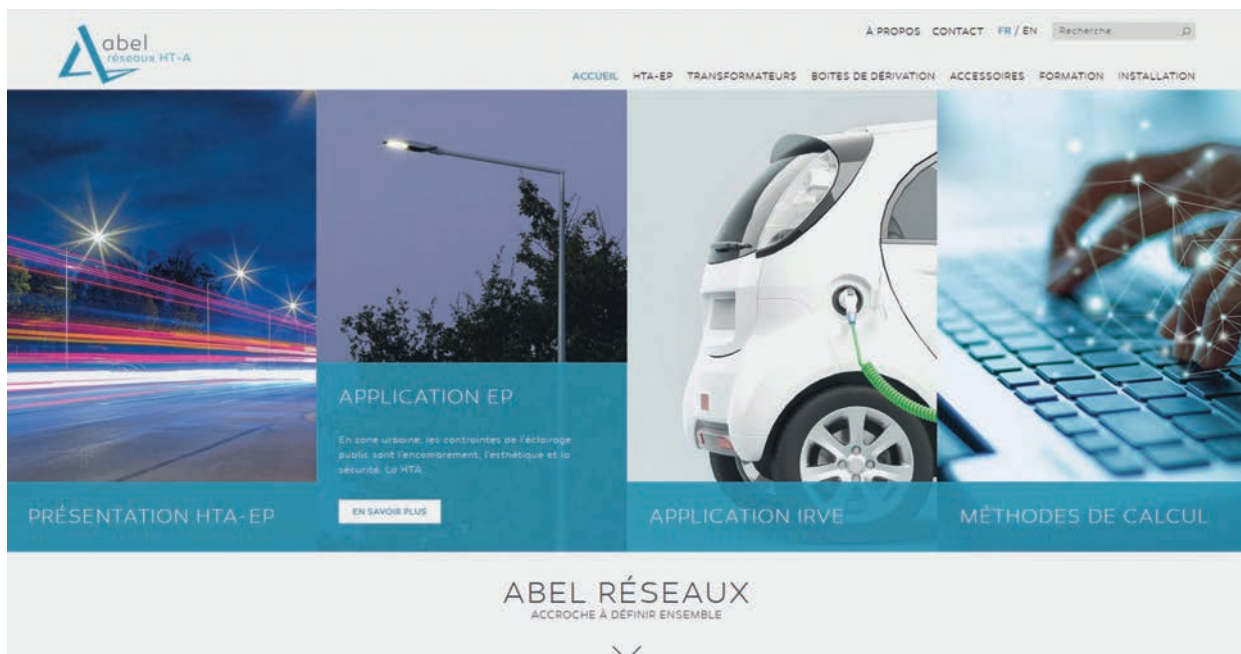


Transformateurs HTA-EP pour l'éclairage public

3200V - 5500V



www.abelreseaux.com



FABRICANT FRANÇAIS





Paris



La Défense – Paris

■ ABEL

5 Présentation

■ HTA-EP

9 Infrastructures haute tension
13 Réseaux haute tension
15 Réseaux mixte EP/IRVE
17 Réseaux dédié IRVE
18 Module Astroready
19 Coffret Astroready
21 Comment
23 Calculs d'éclairage public

■ Matériel

29 Guide de choix
31 Ensemble DROP
31 Caractéristiques génériques ensemble DROP
33 Caractéristiques génériques modules DROP
35 Ensemble DROP câble unipolaire (CU)
37 Ensemble DROP câble tripolaire (CC)
39 Ensemble DROP câble à neutre concentrique (CN)
40 Pièces détachées
41 Modules 2 et 3 directions
43 Transformateurs DROP monophasés
45 Transformateurs DROP triphasés
47 Ensemble DEFENSE
47 Caractéristiques génériques ensemble DEFENSE
49 Ensemble DEFENSE câble unipolaire (CU)
51 Ensemble DEFENSE câble tripolaire (CC)
53 Ensemble DEFENSE câble à neutre concentrique (CN)
55 Socle DEFENSE
57 Pièces détachées
59 Transformateurs DEFENSE monophasés
61 Ensemble boîte DROP
61 Caractéristiques génériques ensemble boîte DROP
63 Ensemble boîte DROP câble unipolaire (CU)
65 Ensemble boîte DROP câble tripolaire (CC)
66 Pièces détachées
67 Boîte DROP
67 Module de continuité
69 Ensemble boîte modulaire
69 Caractéristiques génériques ensemble boîte modulaire
71 Ensemble boîte modulaire câble unipolaire (CU)
73 Ensemble boîte modulaire câble tripolaire (CC)
74 Pièces détachées

75 Boîte modulaire
75 Module de continuité
75 Module de mise en attente

■ Accessoires

77 Guide de choix
79 Boîte de jonction protection
81 Sécurité
81 Mise à la terre et en court-circuit
82 Verrouillage
83 Système VAT
85 Kit de réparation
85 Pour câble unipolaire (CU) vers câble unipolaire (CU)
85 Pour câble tripolaire (CC) vers câble unipolaire (CU)
86 Kit de raccordement DROP
86 Accessoires DROP pour câble unipolaire (CU)
87 Accessoires DROP pour câble tripolaire (CC)
88 Accessoires DROP pour câble à neutre concentrique (CN)
89 Kit de raccordement DEFENSE
89 Accessoires DEFENSE pour câble unipolaire (CU)
90 Accessoires DEFENSE pour câble tripolaire (CC)
91 Accessoires DEFENSE pour câble à neutre concentrique (CN)
92 Kit de raccordement boîte modulaire
92 Accessoires boîte modulaire pour câble unipolaire (CU)
93 Accessoires boîte modulaire pour câble tripolaire (CC)
94 Accessoires boîte modulaire pour câble à neutre concentrique (CN)
95 Chaise
96 Fusibles Transformateur DEFENSE V1

■ Préconisations

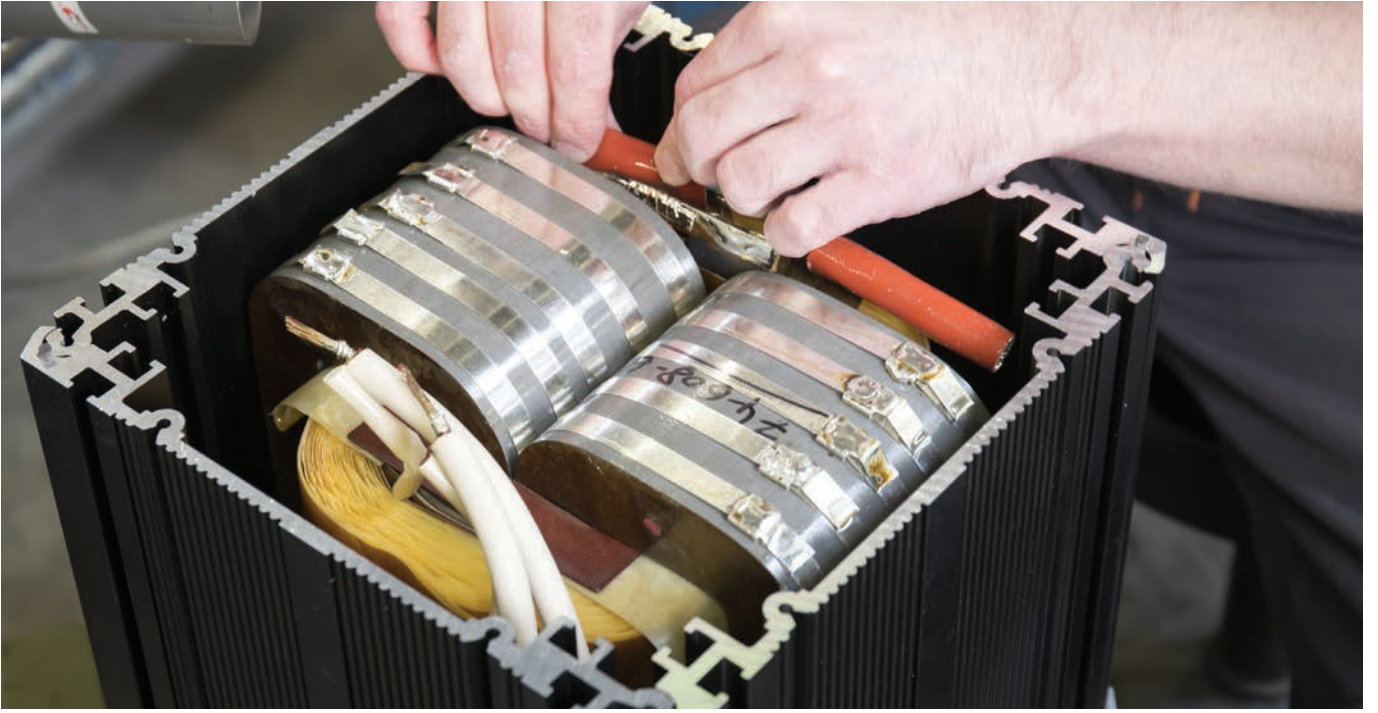
97 Outillage préconisé pour l'installation HTA

■ Formation

99 Installation des produits HTA ABEL

■ CGV

102 Conditions générales de vente



ABEL, votre meilleur allié

■ Technologie et savoir-faire

Depuis 1953, ABEL poursuit avec succès sa mission de fabricant au service de la qualité. Grâce à un savoir-faire unique et des produits sur-mesure, ABEL a su bâtir une offre de produits technologiques et adaptés à l'éclairage public.

Aujourd'hui, ABEL développe des solutions d'éclairage extérieur expertes en économie d'énergie.

ABEL est un partenaire de choix pour les villes et professionnels de l'éclairage désireux d'intégrer des produits novateurs à leurs projets d'aménagement.

Structure familiale indépendante, ABEL gère toute la production de l'entreprise dans ses ateliers de Brive-la-Gaillarde, en combinant compétences fondamentales (design, bureau de recherche et études, qualité) et équipements de pointe (laboratoires, ateliers par spécialité, bancs de contrôle).

■ Contrôle et traçabilité

ABEL contrôle l'ensemble du processus de création, de l'esquisse à la production.

Chaque transformateur ABEL est soumis de manière systématique à un ensemble de tests précis, inscrits dans une politique de traçabilité axée sur la qualité.

■ Formation et installation

Toujours impliquée et disponible, ABEL s'engage à fournir l'assistance technique nécessaire à la bonne installation du matériel. Cela assure une réelle continuité au travail d'étude effectué en amont avec les chargés d'affaires impliqués sur les projets.

Plus de 60 ans d'expérience

Site de 13 000 m²

Certifié ISO 9001 depuis 1999

Certifié ISO 14001 depuis 2012

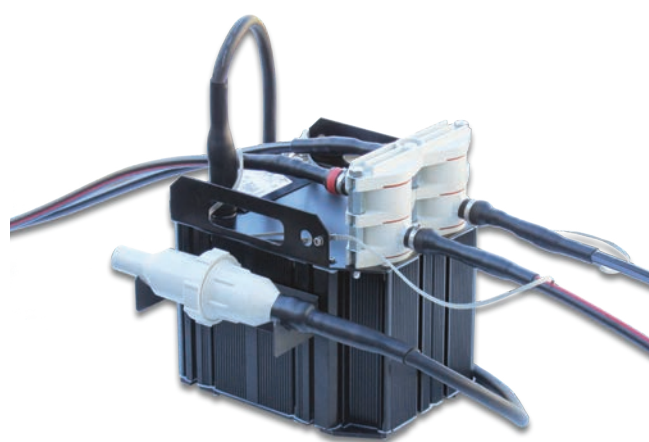
Conforme NF C17-200 installations éclairage public

Distribué dans plus de 10 pays à travers le monde





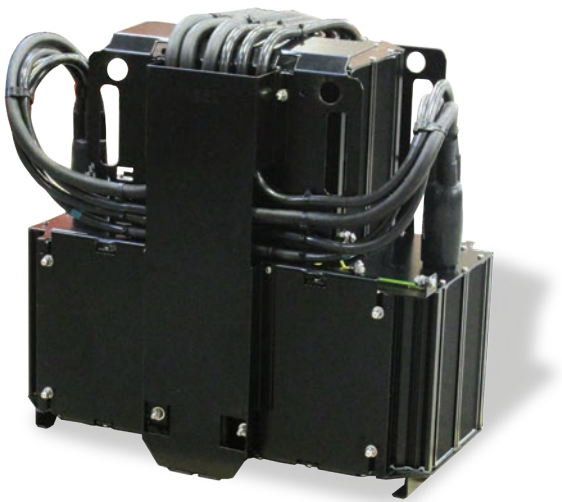
*Ensemble DROP
monophasé câble CU*



*Ensemble DEFENSE
monophasé câble CU*

Haute tension éclairage public

HTA-EP



*Transformateur DROPS seul
50 kVA triphasé*

- 9 ■ Infrastructures haute tension
- 13 ■ Réseaux haute tension
- 15 ■ Réseaux mixtes EP/IRVE
- 17 ■ Réseaux dédiés IRVE
- 18 ■ Module Astroready
- 19 ■ Coffret Astroready
- 21 ■ Comment
- 23 ■ Calculs d'éclairage public



Bornes de recharge non fournies par ABEL

Infrastructures haute tension

Une solution pour les bornes de recharge

■ Véhicules à très faibles émissions

Dans la perspective d'une neutralité carbone à l'horizon 2050, le Plan Climat gouvernemental retient comme objectif de mettre fin à la vente des voitures émettant des gaz à effet de serre d'ici 2040.

Les véhicules diesel seront interdits à la circulation dans Paris en 2024, les moteurs à essence en 2030. Il va falloir rouler autrement. L'articulation des mesures en faveur du véhicule électrique entre l'État et les collectivités est un point important.

À l'État revient la charge de mettre en place les aides financières directes ; aux métropoles celle de créer des incitations indirectes et d'installer des bornes de recharge ; aux régions ou aux syndicats d'électricité la responsabilité de mettre en place des bornes sur l'ensemble du territoire et de les alimenter efficacement.

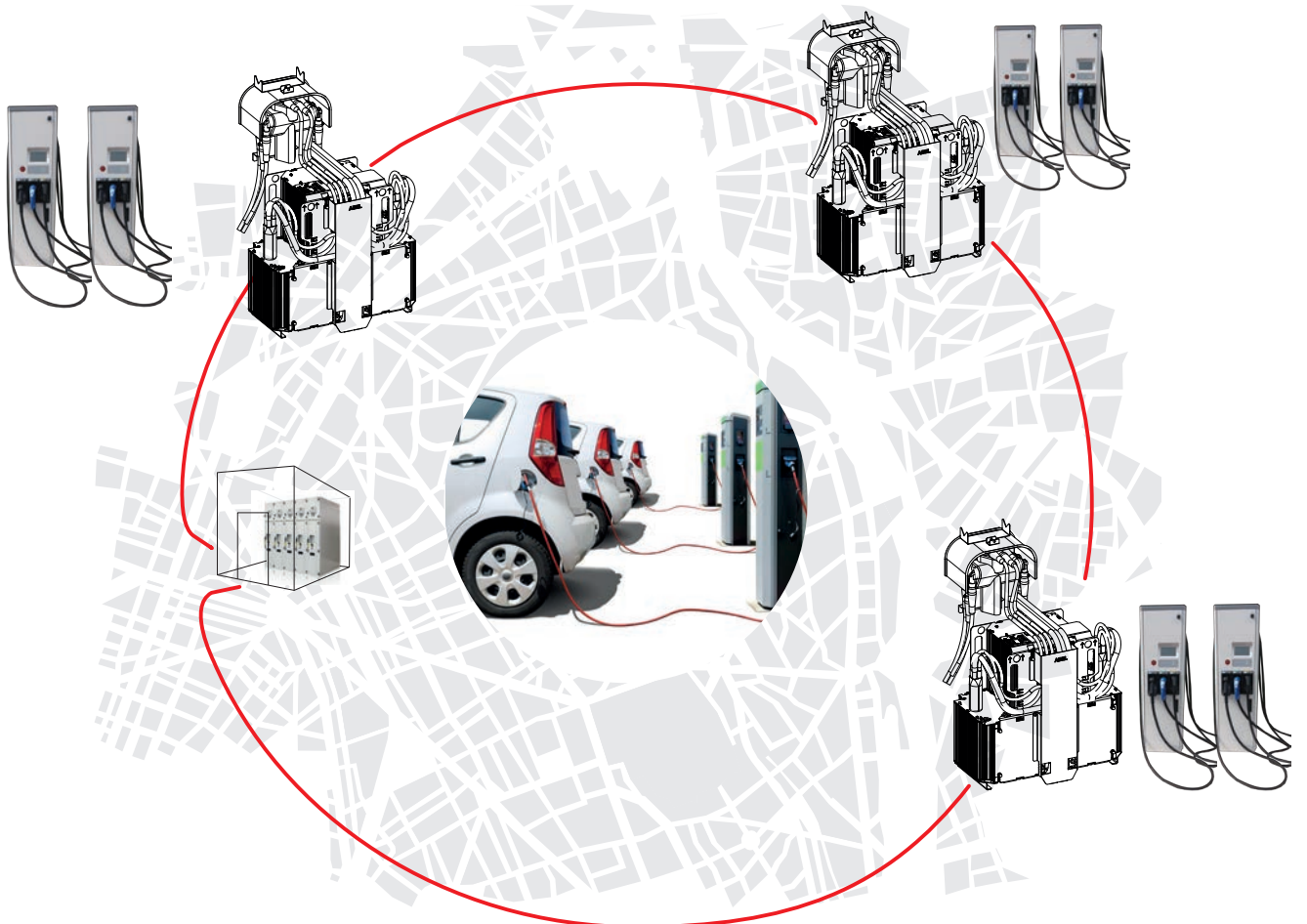
■ Mobilité électrique

Plus de 23 000 points de charge sont actuellement accessibles en France. Avec un parc roulant approchant aujourd'hui la barre des 150 000 véhicules électriques rechargeables, la France offre en moyenne 1 point de charge pour 6,5 véhicules électriques en circulation.

Mais seulement 6% proposent une solution à recharge rapide. Recharger sa voiture en 20 minutes est l'enjeu de demain. C'est une garantie pour l'itinérance des véhicules électriques.

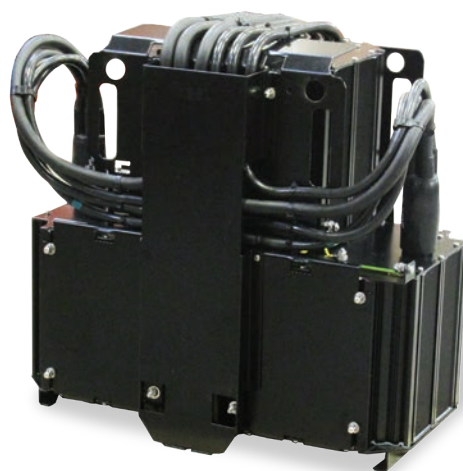
Dans les quinze années à venir, le nombre de véhicules rechargeables pourrait passer à 4,5 millions, ce qui représente une multiplication par trente du parc actuel.

HTA-EP



Infrastructures haute tension

Utiliser la puissance des réseaux HTA-EP



Transformateur DROP seul 50 kVA triphasé

■ Norme NF C17-200

Pour les collectivités et les équipementiers du secteur des installations électriques extérieures, la nouvelle version de la norme NF C17-200 est un texte phare.

Le champ des équipements concernés a évolué et couvre désormais les infrastructures de recharge pour véhicules électriques (IRVE).

Elle intègre dans un même texte les spécificités des réseaux haute tension et des infrastructures IRVE.

■ Transformateurs HTA-EP

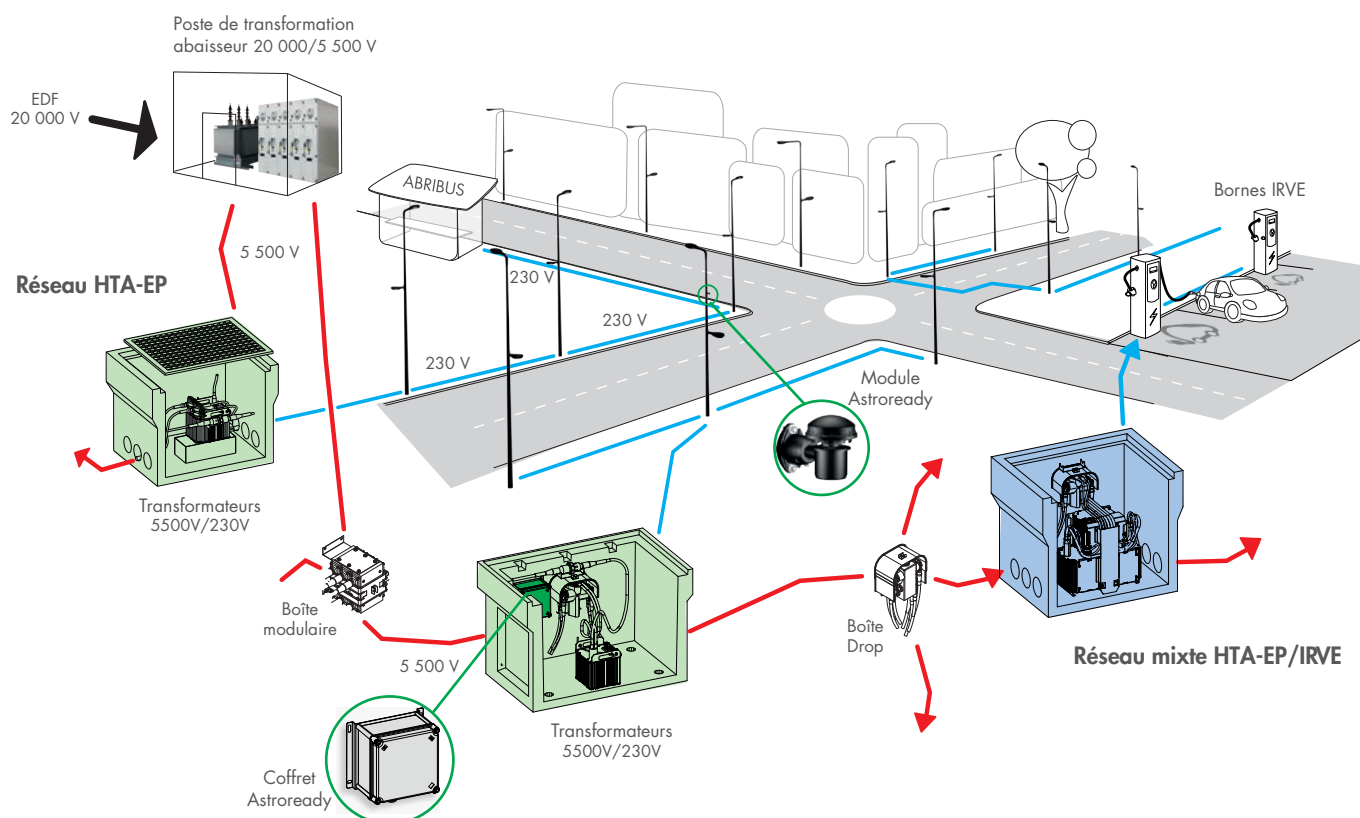
La course à l'électrification des constructeurs implique d'implanter davantage de bornes de rechargement sur la voie publique et de garantir un service urbain optimum.

La nouvelle gamme de transformateurs HTA-EP conçue par ABEL s'adapte parfaitement aux nouvelles contraintes des infrastructures des bornes de recharge rapide.

La puissance des réseaux électriques HTA existant pour l'éclairage public peut être récupérée et associée aux IRVE.

L'arrivée des leds dans l'éclairage public a révolutionné l'ordre de grandeur des puissances nécessaires dans les luminaires. Le maillage grandissant des bornes de recharge requière, lui, une alimentation électrique de réseau où la répartition des raccordements s'organise en fonction de l'électro-mobilité souhaitée sur le territoire.

HTA-EP



Réseaux haute tension



Vous devez réaliser un réseau nécessitant une longueur importante de câbles pour l'éclairage, des puissances importantes pour des bornes IRVE

La solution haute tension intermédiaire est une bonne solution pour vous.

■ Les utilisations

L'alimentation d'une installation électrique par ce type de réseau spécifique est utilisée pour :

- l'alimentation HTA des bornes de recharge des véhicules électriques,
- l'éclairage des extensions de ville vers l'extérieur,
- accès stades, zones vertes (souvent en sortie de ville et éloignés d'un point de livraison),
- contournements, voies de grandes longueurs, autoroutes,
- surfaces nécessitant peu de puissance (36 kVA par exemple) mais éloignées d'un point de livraison (carrefours, giratoires, zones d'activités).

■ Les avantages

Distribuer une puissance importante à l'intérieur des villes, adaptée aux bornes de recharge

Réduire le nombre de postes de livraison.

L'infrastructure HTA-EP est privée.

Faciliter votre exploitation.

Un réseau modulable avec extension facile.

Limiter les sections des conducteurs et réduire la chute de tension.

Améliorer la durée de vie de votre matériel.

■ Les économies

Une installation haute tension est une solution économique grâce à :

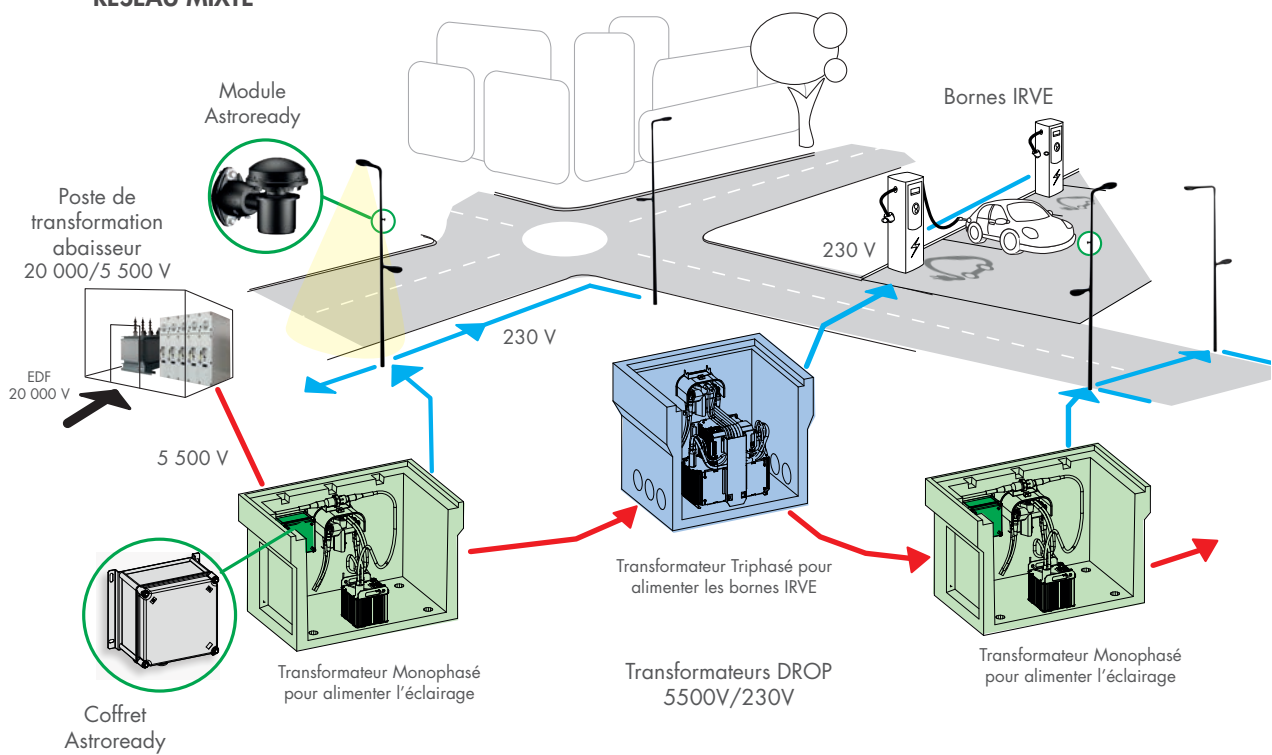
Un seul abonnement plus économique pour la totalité des points alimentés en HTA-EP.

Un investissement en câbles réduit par le choix d'une section plus faible pour une plus grande facilité de mise en œuvre.

Toutefois, une étude technique et économique confirmera votre choix. Pour cela, il faudra prendre en compte un certain nombre de paramètres :

- puissance installée,
- longueur de câbles,
- nombre de comptages EDF,
- respect des règles établies dans la norme C17-200 Installations éclairage public.

RÉSEAU MIXTE



Réseaux mixtes Éclairage public + Bornes IRVE

■ Comment alimenter les bornes pour véhicules électriques sur réseau HTA-EP existant

Un réseau HTA-EP sert à alimenter :

- l'éclairage des villes et leurs extensions,
- les accès de stades, les zones vertes (souvent en sortie de ville et éloignées d'un point de livraison),
- les contournements, les voies de grandes longueurs, les autoroutes,- les surfaces éloignées d'un point de livraison (carrefours, giratoires, zones d'activités)

■ Matériel ABEL préconisé

Module Astroready installé sur le point lumineux
Coffret Astroready dans la chambre du transformateur EP

} Kit Astroready

■ L'alimentation des bornes

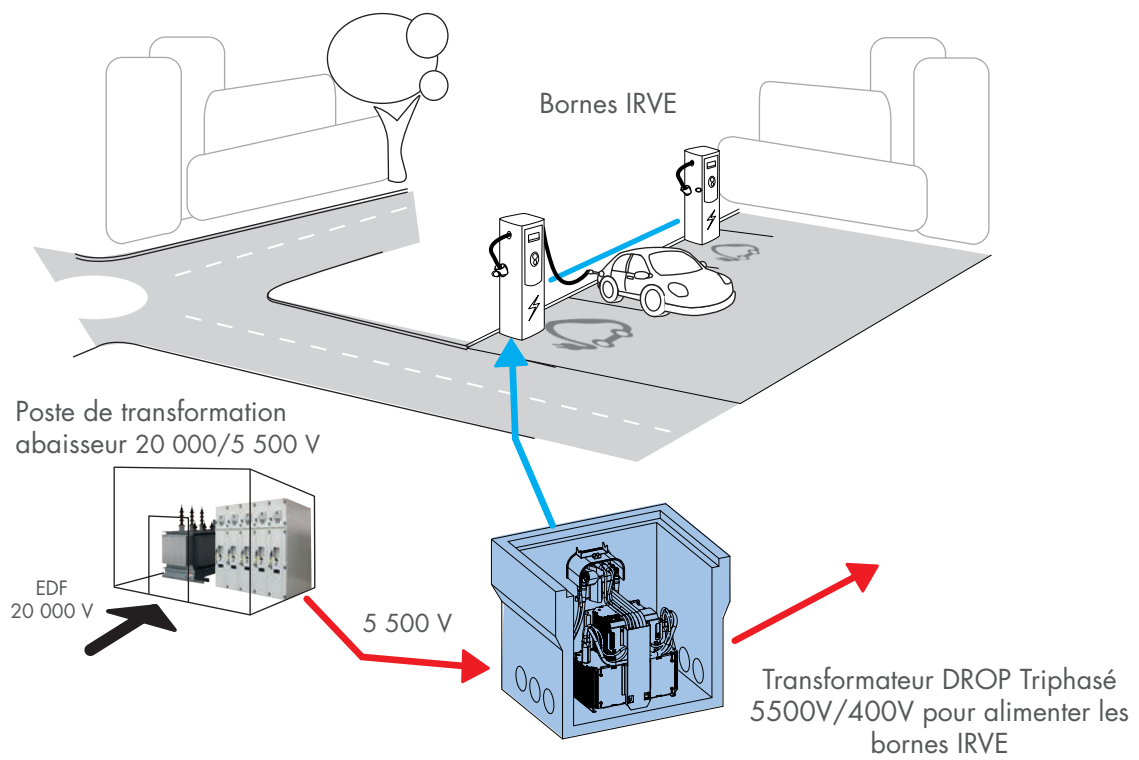
Pour l'alimentation des bornes de recharge rapide pour véhicules électriques, le réseau HTA-EP devient un réseau mixte HTA-EP/IRVE grâce au dispositif ASTROREADY.

La commande Astroready pilote l'allumage et l'extinction de l'éclairage public tandis que les bornes de recharge rapide demeurent sous tension permanente.

L'alimentation électrique est maillée et sécurisée, ce qui garantit une répartition efficace des puissances auprès des équipements EP + bornes IRVE.



RÉSEAU DÉDIÉ



Réseaux HTA-IRVE pour alimenter les bornes pour véhicules électriques

■ L'alimentation des bornes

Pour alimenter les bornes de recharge pour véhicules électriques, les cellules et transformateurs HTA délivrent des puissances normalisées qui offrent les meilleurs temps de charge aux utilisateurs.

PALIERS DE PUISSANCE POUR RECHARGE D'UN VÉHICULE ÉLECTRIQUE			
RECHARGE	normale	accélérée	rapide
PUISSANCE	jusqu'à 3,7KVA	jusqu'à 22KVA	≥43KVA

■ Infrastructure

L'infrastructure HTA-IRVE équipée du transformateur triphasé 50 kVA fournit la puissance normalisée de 50 kW conforme pour la recharge de type rapide.

RÉFÉRENCE TRANSFORMATEUR ABEL	PUISSANCE ÉLECTRIQUE TRANSFORMATEUR TRIPHASÉ	PUISSANCE DÉLIVRÉE POUR LA RECHARGE
DROP triphasé	18kVA	11kW charge normale
	25kVA	22kW charge accélérée
	50kVA	50kW charge rapide

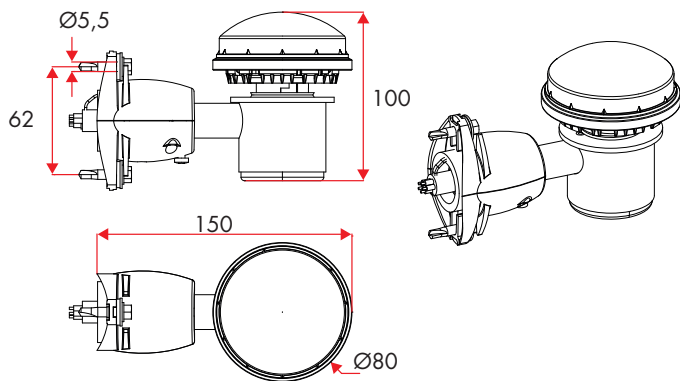
Une installation neuve de type HTA-IRVE dédiée à l'alimentation des bornes de recharge rapide est constituée de matériels différenciés tels que cellules, transformateurs, chambre qualifiée, câbles, et bornes de recharge.

ABEL fournit la partie transformateurs utilisés pour l'acheminement enterré de l'énergie électrique. Notre gamme prévoit les ensembles et accessoires pour des déploiements modulables, en ville ou en zone d'activité excentrée.

■ Matériel ABEL préconisé



Module Astroready



■ Normes

Conforme aux normes CEE

Classe III - IP66

■ Module GPS Astroready

Le module Astroready est une horloge astronomique synchronisée par GPS. Son installation ne nécessite aucun réglage.

Il est fixé contre un mât ou sur une façade par vis auto perceuses. (fixation également possible par feuillards ou par colliers plastiques).

Le module doit être installé à une hauteur d'au moins 4m, dans un ciel dégagé d'obstacles qui pourraient gêner la réception GPS.

L'installation sur un mât nécessite une perceuse visseuse, foret étagé de Ø 20 mm, embout pour vis à tête hexagonale de 8.

L'embase est en plastique, la crossette en alu. L'ensemble est de couleur noire (voisin d'une teinte RAL 9004)

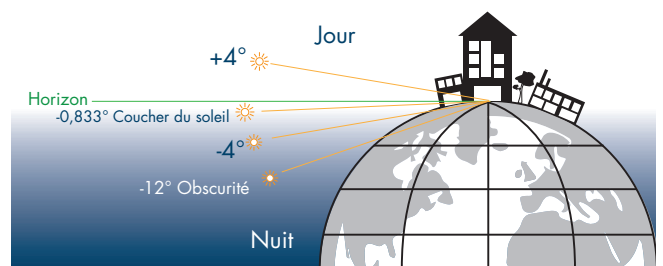
Un connecteur étanche 4 pôles au format ZHAGA permet de connecter par rotation le module GPS.

Il est précâblé avec 30 m de câble H05WF 4Gx0.75mm² qui permet l'alimentation en très basse tension de sécurité (TBTS) du module et la communication DALI avec le coffret Astroready

Température d'utilisation de - 30 à + 50°C.

Vis de fixation en inox.

Poids : 2,9kg avec câble



■ Horloge Astronomique

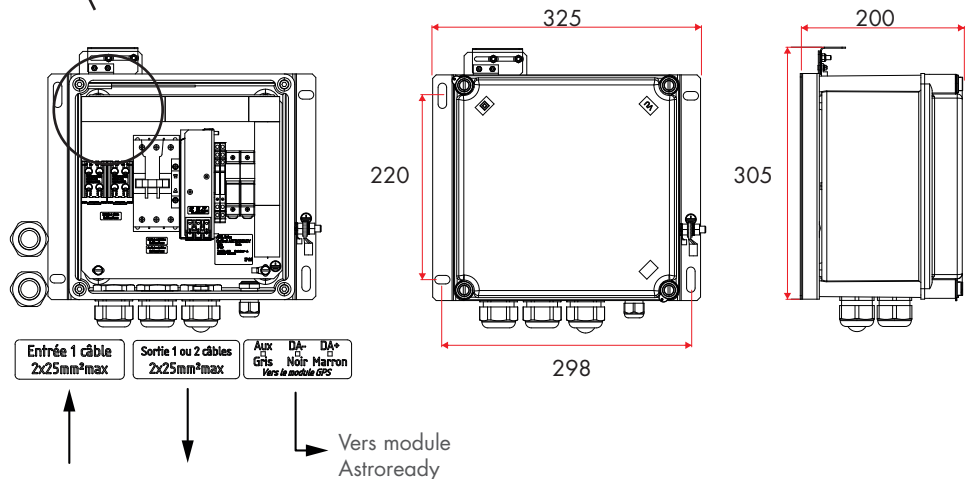
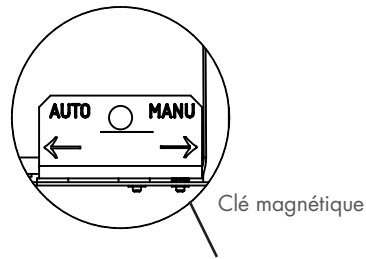
L'allumage et l'extinction de l'éclairage sont définis par la position de l'installation du module Astroready.

Il a une connexion Bluetooth qui permet via un smartphone d'ajuster l'horloge astronomique.

Par défaut, l'horloge astronomique est réglée en usine à -0,833°.

De plus amples renseignements sont disponibles sur la notice d'installation.

Coffret Astroready



■ Normes

Conforme aux normes CEE
Classe I - IP67

■ Coffret Astroready

Le coffret Astroready est fixé en paroi de la fosse visitable où se trouve le transformateur HTA-EP (haute tension éclairage public). Il permet d'allumer et d'éteindre l'éclairage grâce à un contacteur de puissance adapté.

Il est prévu de raccorder 2 câbles départs en sortie contacteur.

Un coffret étanche permet :

- l'alimentation et la commande du module GPS Astroready en TBTS
- La protection de la partie commande du coffret.
- L'allumage en mode forcé de l'éclairage par clé magnétique pour la maintenance diurne des réseaux
- Le raccordement des câbles de puissance

Bornier entrée de 1,5mm² à 50 mm²

Bornier de sortie

- Pour un contacteur pour transformateur jusqu'à 12kVA. Capacité de la cage de 1,5 mm² à 1x35mm² ou 2x25 mm².

- Pour un contacteur pour transformateur jusqu'à 6kVA. Capacité de la cage de 1,5 mm² à 1x16mm² ou 2x10 mm².

- Pour un contacteur pour transformateur jusqu'à 3kVA. Capacité de la cage de 6 mm² à 1x25 mm² ou 2x10mm².



- 3 presse-étoupes PG29R montés sur le coffret pour câble de Ø 12 à 20mm
- 2 presse-étoupes PG29 fournis pour câble de Ø 18 à 25mm

Ce coffret se raccorde en aval de la JP (jonction protection) qui assure la protection du transfo et généralement du réseau.

Température d'utilisation de - 30 à + 50°C.

Consommation 1W à vide, 6W en charge

Poids environ : 25kg

■ Kit Astroready

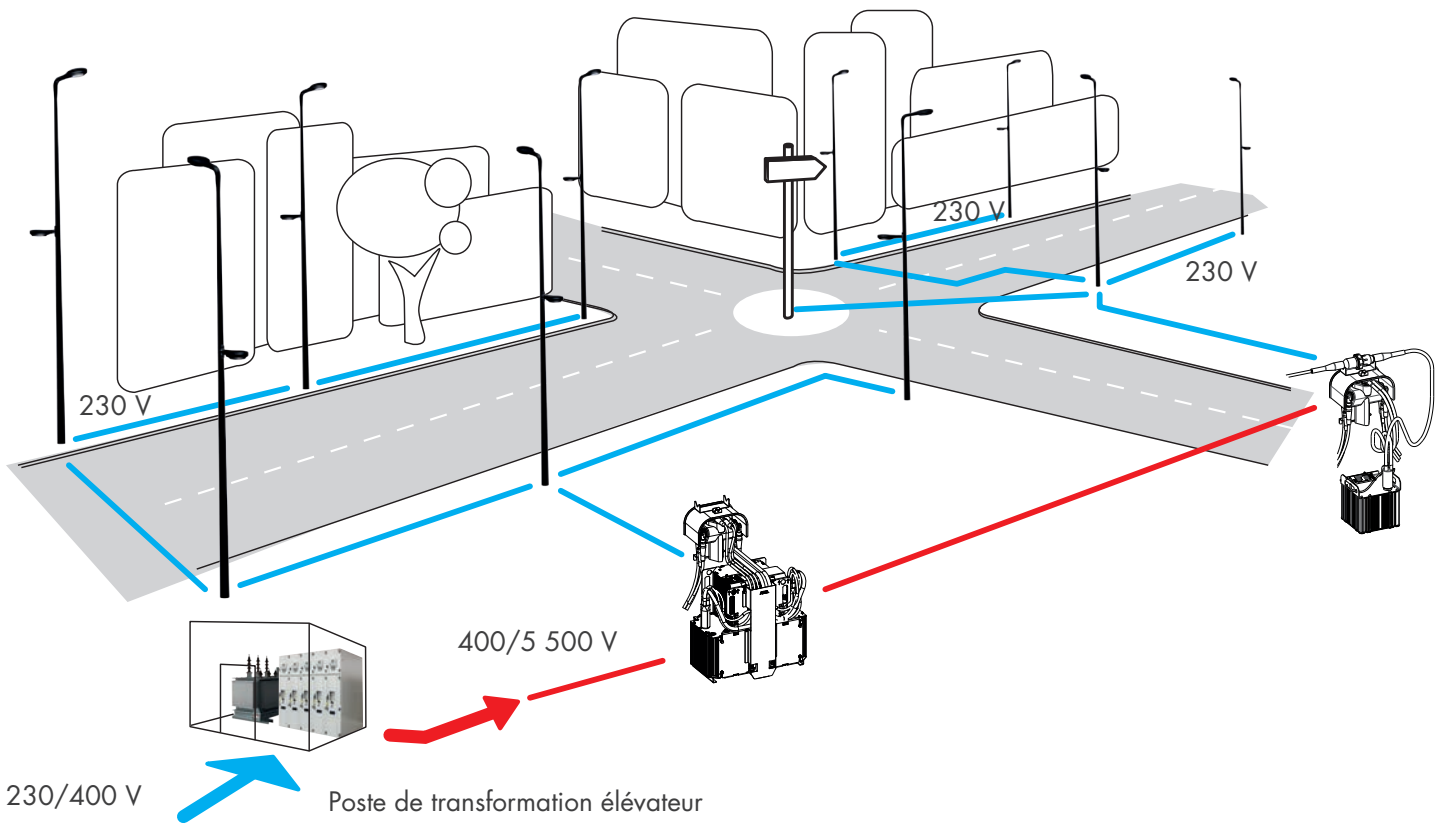
Le kit est composé d'un module GPS et son coffret Astroready de commande

Code

600833 Kit Astroready pour transformateur jusqu'à 3kVA

600834 Kit Astroready pour transformateur jusqu'à 6kVA

600835 Kit Astroready pour transformateur jusqu'à 12kVA



HTA-EP Comment



Parc d'attractions - Marne-la-Vallée

■ Comment obtenir une installation Haute Tension A / Éclairage Public

À partir du réseau de distribution HT/D

(généralement 20 kV) par l'intermédiaire de transformateurs abaisseurs 20/5,5 kV ou 20/3,2 kV.

En général, les puissances sont importantes.

La commande de l'allumage de l'éclairage s'effectue par zones réparties sur les différents départs.

Chaque départ est commandé par un contacteur séparé.

Comptage à partir d'un tarif Vert.

À partir du réseau de distribution basse tension

230/400 V, par l'intermédiaire de transformateurs élévateurs 0,4/5,5 kV.

Cette solution est utilisée quand on ne dispose pas du réseau haute tension à proximité. La commande de l'allumage de l'éclairage s'effectue en basse tension.

Comptage à partir d'un tarif Bleu (limité à 36 kVA) ou Jaune (limité à 250 kVA).

■ Comment protéger une installation HTA-EP

Elle est réalisée généralement suivant le schéma triphasé sans neutre dans lequel le neutre, les masses de poste HTA-EP, des candélabres, des transformateurs et autres appareils d'utilisation sont reliés au même système de mise à la terre, le conducteur PE assurant l'équipotentialité.

La cellule départ protège le réseau HTA-EP.

- Un relais de surintensité évite les surcharges et les courts-circuits mais tient compte du courant d'allumage des lampes.

- Un relais homopolaire détecte les défauts d'isolement.

- Des fusibles HTA en sécurité.

■ La solution simple, évolutive et globale

Réseaux maillés permettant un aménagement facile des liaisons futures.

Possibilité de modifier les réseaux existants en les prolongeant et en les multipliant, réduisant les contraintes de puissance.

Un seul point de livraison pour votre réseau éclairage public.

La haute tension éclairage public : 50 ans de technique à votre service.



Station de péage de St Arnoult



Port de Point-à-Pitre (Guadeloupe)

■ Le point lumineux

La puissance lumineuse va nous permettre d'obtenir la puissance électrique.

Lampe sodium haute pression

SHP 100	120 VA
SHP 150	180 VA
SHP 250	320 VA
SHP 400	480 VA

Lampe iodure métallique

IM 70	100 VA
IM 100	120 VA
IM 150	180 VA
IM 250 (3 A)	320 VA

Solutions LED

38 W	39 VA
54 W	55 VA
72 W	73 VA
107 W	109 VA

Cette puissance en VA tient compte de la puissance de la lampe, de la puissance du ballast et du facteur de puissance.

Pour les autres types de lampes, nous consulter.

■ Le transformateur

Prenons un exemple : le secteur à éclairer comporte 19 luminaires avec lampes 150W SHP et ballasts électroniques, 8 luminaires avec lampes 100W SHP et ballasts ferromagnétiques et 11 luminaires LED de 107W. Quelle est la puissance du transformateur à utiliser ? Nous obtenons la puissance du transformateur à utiliser en additionnant les puissances électriques des lampes, résultat auquel nous ajoutons 20 %, selon les recommandations de la NFC 52-410 pour les luminaires avec appareillages ferromagnétiques.

Il est admis pour les luminaires avec appareillage électronique ou LED de ne pas prendre la marge de 20%.

■ La solution

Puissance transformateur =
 $(19 \times 180 \text{ VA} + 8 \times 1,2 \times 120 \text{ VA} + 11 \times 109 \text{ VA}) = 5\,771 \text{ VA}$.
Le choix du transformateur dans une gamme 3 - 6 - 12 kVA est ici de 6 kVA.

Nous déconseillons parfois l'utilisation de certaines puissances de transformateurs car ils alimentent trop ou pas assez de lampes. Cela pose ensuite des problèmes de protection, comme nous allons le voir.

*20% de puissance supplémentaire car luminaires avec appareillages ferromagnétiques.

■ L'implantation

C'est simple.

La puissance du transformateur choisie est en rapport avec la puissance de l'ensemble des points lumineux. Plus cette puissance est importante, plus la puissance du transformateur qui les alimente doit être élevée.

Les choix à faire :

- Un transformateur de 3 kVA est choisi pour une implantation dans une installation avec des points lumineux de faible puissance.
- Un transformateur de 6 kVA pour une installation avec des points lumineux de puissance intermédiaire.
- Un transformateur de 12 kVA pour une installation avec des points lumineux de forte puissance.

La puissance la plus souvent utilisée est 6 kVA. Elle s'adapte remarquablement bien à tout type de configuration. Une bonne homogénéité des puissances des transformateurs est le signe d'une bonne implantation. La section idéale des câbles BT est de 2 x 10 mm² - 2 x 16 mm². L'utilisation de sections supérieures est déconseillée (l'intérêt de l'alimentation HTA-EP est d'utiliser des faibles sections).

Le câble de terre 25 mm² cuivre nu enterré pleine terre est utilisé à la fois par le réseau HTA-EP et BT. C'est une bonne terre de plusieurs kilomètres.

Le transformateur alimente au minimum deux départs.
Éviter les alimentations en bout de ligne.

■ La protection

Pour la suite des calculs, nous avons besoin de choisir le type de protection.

Nous recommandons la protection par fusible.

C'est une solution simple et efficace pour la protection de l'éclairage public, fiable et qui ne provoque pas de coupures intempestives.

Transformateur	3 kVA	6 kVA	12 kVA
Calibre fusible	12 A	25 A	50 A

Pour les autres puissances, consulter notre documentation technique.

À chaque puissance de transformateur correspond un calibre de fusible.

Seule la courbe gG est à utiliser, les autres sont à proscrire.

Des fusibles 14 x 51 courbe gG sont fournis avec le transformateur. Ils protègent le réseau contre les surcharges, les courts-circuits et les risques d'électrocution des usagers comme nous allons le déterminer.

■ Les règles de protection

Elles sont au nombre de trois.

Règle n°1 : protection contre les contacts indirects (ou protection contre le risque d'électrocution des usagers).

Règle n°2 : protection contre les courts-circuits.

Règle n°3 : vérification des chutes de tension.

On vérifie les 3 règles sur le réseau BT le plus long de chaque transformateur.

Nous prenons notre exemple (voir ci-contre), à savoir 19 luminaires 150W SHP, 8 luminaires 100W SHP et 11 luminaires LED 107W.

Les distances respectives de chaque tronçon à partir de transformateur sont de 139 m, 183 m, 197 m, 276 m et 296 m (y compris 4 m de raccordement pour chaque candélabre et 3 m de raccordement pour le transformateur).

Pour les calculs, on choisit la longueur de 296 m.

(réseau BT le plus long).

■ Règle n°1

La protection contre les contacts indirects

Pas de calcul, un tableau nous donne la distance maximum protégée par les calibres des fusibles.

Transformateur	3 kVA	6 kVA	12 kVA
Fusible (Courbe gG)	12 A	25 A	50 A
Câble 2 x 6 mm ²	799 m	480 m	–
Câble 2 x 10 mm ²	902 m	542 m	214 m
Câble 2 x 16 mm ²	1 057 m	635 m	251 m

Pour plus de renseignements, consulter le guide pratique FD17-205.

Attention, nous sommes dans le cas où nous avons un câble 25 mm² cuivre nu comme terre.

Reprenons notre exemple :

Le tableau nous donne une distance maximum protégée de 542 m pour un câble 2 x 10 mm² avec un conducteur de protection 25 mm² cuivre nu et pour un transformateur de 6 kVA avec une protection fusible 25 A courbe gG.

La distance linéaire la plus longue est 296 m.

La règle n° 1 est respectée.

■ Règle n°2

La protection contre les courts-circuits

C'est la règle la plus contraignante.

Toujours pas de calcul, un tableau nous donne la distance maximum protégée par les calibres des fusibles.

Transformateur	3 kVA	6 kVA	12 kVA
Fusible (Courbe gG)	12 A	25 A	50 A
Câble 2 x 6 mm ²	309 m	186 m	–
Câble 2 x 10 mm ²	515 m	310 m	122 m
Câble 2 x 16 mm ²	825 m	495 m	196 m

Pour plus de renseignements, consulter le guide pratique FD17-205.

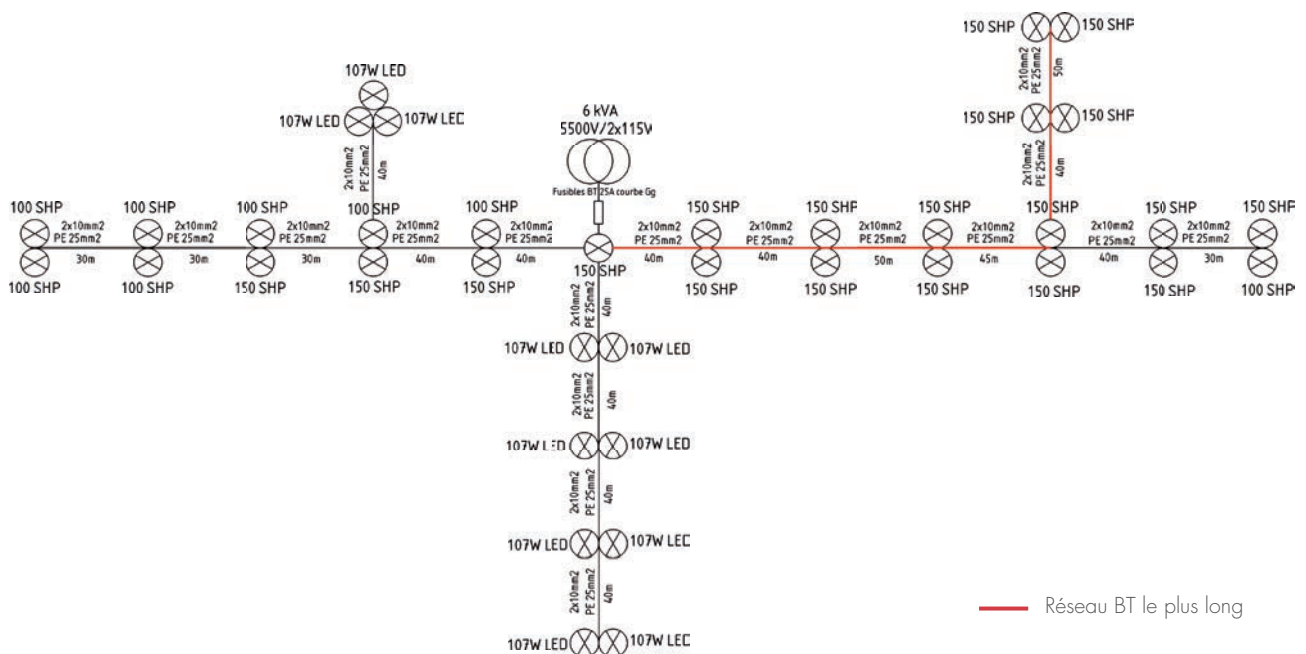
Reprenons notre exemple :

Le tableau nous donne une distance maximum protégée de 310 m pour un câble 2 x 10 mm² et pour un transformateur de 6 kVA avec une protection fusible 25 A courbe gG.

La distance linéaire la plus longue est 296 m.

La règle n° 2 est respectée.

HTA-EP Calculs



■ Règle n°3

La chute de tension

La norme C17-200 nous recommande d'avoir une chute de tension inférieure à 8 %.

Nous réservons 4 % de chute pour la distribution HTA-EP, il nous reste 4 % pour la basse tension.

Nous donnerons ici une approximation qui simplifie les calculs et donne des résultats acceptables (la formule complète est indiquée dans le paragraphe 3-5-2 du guide FD17-205).

Chute de tension = $[\Delta V \times L/2 \times (n \times PL)]/U$
(où ΔV est la chute de tension du câble en V/A.km)

Câble 2 x 6 mm² 2 x 10 mm² 2 x 16 mm²

ΔV 7 V/A.km 4,2 V/A.km 2,7 V/A.km

Pour d'autres sections, consulter un catalogue de câble.

Reprenons notre exemple :

ΔV est égal à 4,2 V/A.km (câble 2 x 10 mm²).

L est la longueur la plus importante du réseau en kilomètres (dans notre exemple 0,296 km).

n est le nombre de lampes d'une même puissance sur ce tronçon (ici n est égal à 12 lampes 150 SHP).

PL est la puissance électrique de chaque type de lampe (voir le tableau du paragraphe "Le point lumineux"), soit la lampe 150W SHP, PL = 180 VA.

U est la tension d'alimentation (U = 230 V).

Chute de tension $[4,2 \text{ V/A.km} \times 0,296 \text{ km}/2 \times (12 \times 180 \text{ VA}) / 230 \text{ V}]$

Soit 5,8 V = 2,5 % de la tension d'alimentation.

La chute de tension est 2,5 % pour 4 % autorisée.

La règle n°3 est respectée.

■ Le réseau HTA-EP

Choisir la configuration du réseau HTA-EP, c'est se poser les bonnes questions.

Cette étape arrive en dernier. Les transformateurs sont implantés et nous connaissons maintenant la puissance de l'installation.

■ Transformateur de puissance éleveur ou abaisseur ?

La puissance installée détermine le tarif et la tension d'alimentation.

- tarif Bleu 400 V, jusqu'à 36 kVA,
- tarif Jaune 400 V, jusqu'à 250 kVA,
- tarif Vert 20 000 V, jusqu'à plusieurs milliers de kVA.

■ Distribution monophasée ou triphasée ?

La solution triphasée est la solution la plus simple. Elle reste une continuité du réseau de distribution et permet une bonne exploitation en entretien.

La tension d'alimentation est 5 500 V/50 Hz triphasée.

Si une solution monophasée est retenue, une attention particulière doit être portée sur :

- le transformateur de puissance (couplage et équilibrage),
- le régime du neutre.

La tension d'alimentation est 3 200 V/50 Hz monophasée.

■ La nature et la section du câble

Il existe sur le marché 3 types de câbles :

- le câble unipolaire à champ radial pour réseau triphasé 5 500 V ou 3 200 V,
- les câbles tripolaires à champ non radial appelés aussi câbles à ceinture pour réseau triphasé 5 500 V ou 3 200 V,
- le câble à neutre concentrique pour réseau monophasé 3 200 V.

Nous donnerons ici une approximation pour la chute de tension qui simplifie les calculs et donne des résultats acceptables.

Chute de tension =

$\Delta V \times L/2 \times [n \times PT \times 1\,000 / (U \times \sqrt{3})]$ en triphasé (où ΔV est la chute de tension du câble en V/A.km)

Câble	3 x 10 mm ²	3 x 16 mm ²	3 x 25 mm ²
Unipolaire	3,4 V/A.km	2,2 V/A.km	1,44 V/A.km
Tripolaire	3,19 V/A.km	2,05 V/A.km	1,34 V/A.km

Câble	2 x 10 mm ²	2 x 16 mm ²	2 x 25 mm ²
A neutre concentrique	3,87 V/A.km	2,45 V/A.km	1,55 V/A.km

Pour d'autres sections, consulter un catalogue de câble.

L est la longueur la plus importante du réseau en kilomètres.

n est le nombre de transformateurs d'une même puissance sur ce tronçon.

PT est la puissance transformateur HTA-EP.

U la tension d'alimentation. Soit U = 5 500 V.

La chute de tension recommandée doit être inférieure à 4 %. Elle détermine la section du câble.

La section idéale des câbles HTA-EP est de 10 mm². Elle permet d'alimenter des centaines de kVA sur plusieurs kilomètres d'éclairage.



Viaduc de Millau

■ La nature des protections HTA-EP

Elles sont généralement au nombre de trois.

Relais homopolaire

C'est le différentiel de la distribution HTA-EP.

Les réglages du courant de fuite autorisés ainsi que la temporisation sont déterminés une fois l'installation terminée.

Il détecte les défauts d'isolement.

Relais de surintensité

Les réglages autorisés ainsi que la temporisation sont déterminés une fois l'installation terminée.

Il assure la protection contre les courts-circuits.

Fusibles HTA-EP

Ils sont la sécurité de l'installation.

Un incident grave peut provoquer une chute de tension généralisée et nuire au bon fonctionnement des relais de protection.

Leurs calibres sont déterminés une fois l'installation terminée et tiennent compte des phénomènes d'usure en fatigue des fusibles.

■ La disposition du réseau HTA-EP

La solution d'une distribution HTA-EP permet de développer une alimentation sur des kilomètres.

C'est sa force mais aussi sa faiblesse.

Si on ne prend pas quelques précautions simples, ces kilomètres ne seront plus alimentés en cas d'incident.

Maintenance

Il faut prévoir des moyens de séparation, type boîte modulaire, aux dérivations stratégiques du réseau.

Cette disposition va permettre de remettre sous tension rapidement en isolant le tronçon en défaut.

Bouclage

Il faut pouvoir boucler le réseau HTA-EP.

Cela permet alors d'alimenter le réseau d'une autre façon et de limiter à quelques transformateurs la partie hors tension.

Départs

Il faut bien choisir son nombre de départs.

Il est facile de dépanner un départ avec une vingtaine de transformateurs. Cela l'est moins lorsqu'il y en a une centaine.

■ La sécurité des intervenants

La norme d'installation NFC 17-200 demande :

- D'avoir un verrouillage des transformateurs HT EP associé avec la mise en court-circuit et à la terre à l'origine des canalisations.
- D'avoir la possibilité de faire une vérification d'absence de tension et une mise à la terre et en court-circuit au point d'intervention.

Des matériels comme le verrouillage de sécurité, le système VAT et les modules MALT sont proposés pour chaque gamme de produits..

Cependant, il faut prévoir des chambres bien distinctes entre les différents réseaux et de bonnes dimensions. C'est un gage de sécurité. Cela permet de faciliter la pose et la maintenance du réseau HTA-EP.

Dimensions recommandées pour les chambres (L x l x h)

DROP monophasé	1 000 x 800 x 840 mm
DROP triphasé	1 200 x 800 x 840 mm
DEFENSE	800 x 800 x 840 mm
BOITE MODULAIRE	1 200 x 800 x 840 mm

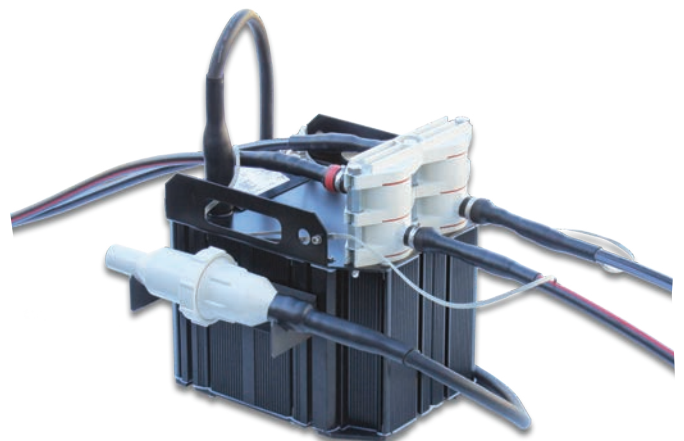
31 ■ Ensemble DROP

- 31 Caractéristiques génériques ensemble DROP
- 33 Caractéristiques génériques modules DROP
- 35 Ensemble DROP câble unipolaire (CU)
- 37 Ensemble DROP câble tripolaire (CC)
- 39 Ensemble DROP câble à neutre concentrique (CN)
- 40 Pièces détachées
- 41 Modules 2 et 3 directions
- 43 Transformateurs DROP seuls monophasés
- 45 Transformateurs DROP seuls triphasés



47 ■ Ensemble DEFENSE

- 47 Caractéristiques génériques ensemble DEFENSE
- 49 Ensemble DEFENSE câble unipolaire (CU)
- 51 Ensemble DEFENSE câble tripolaire (CC)
- 53 Ensemble DEFENSE câble à neutre concentrique (CN)
- 55 Socles DEFENSE
- 57 Pièces détachées
- 59 Transformateurs DEFENSE seuls monophasés



*Ensemble DEFENSE
monophasé câble CU*

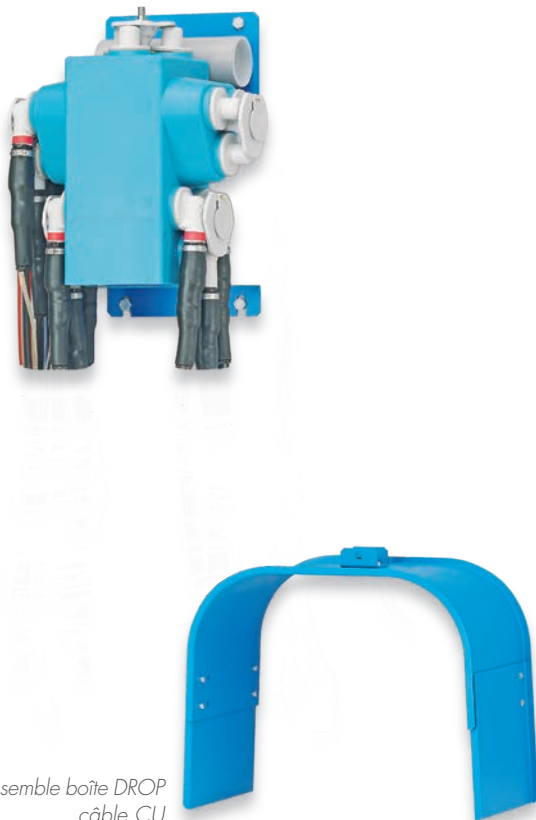
*Ensemble DROP
monophasé câble CU*

Haute tension éclairage public

Guide de choix du matériel

61 ■ Ensemble boîte DROP

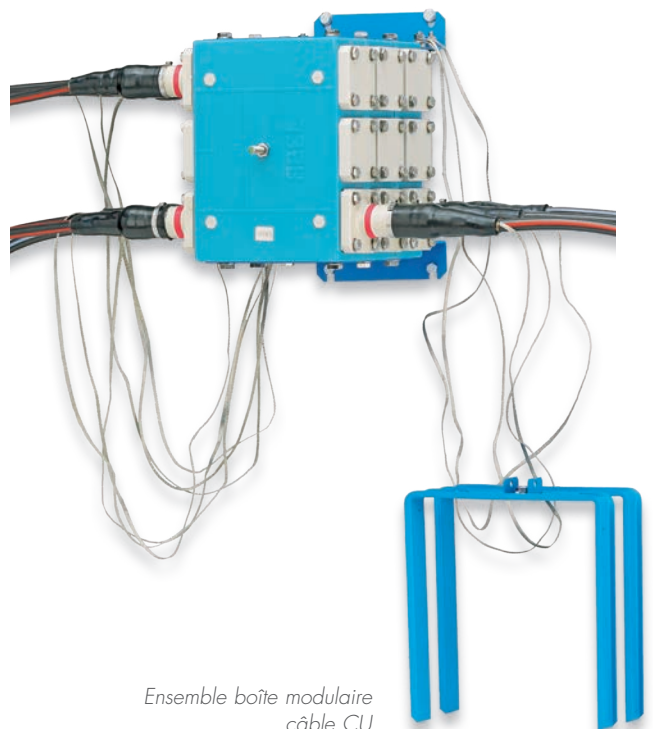
- 61 Caractéristiques génériques ensemble boîte DROP
- 63 Ensemble boîte DROP câble unipolaire (CU)
- 65 Ensemble boîte DROP câble tripolaire (CC)
- 66 Pièces détachées
- 67 Boîte DROP
- 67 Module de continuité



Ensemble boîte DROP
câble CU

69 ■ Ensemble boîte modulaire

- 69 Caractéristiques génériques ensemble boîte modulaire
- 71 Ensemble boîte modulaire câble unipolaire (CU)
- 73 Ensemble boîte modulaire câble tripolaire (CC)
- 74 Pièces détachées
- 75 Boîte modulaire
- 75 Module de continuité
- 75 Module de mise en attente



Ensemble boîte modulaire
câble CU

■ Normes

Conforme aux normes NFC 17-200 et 52-410.

Protection IP67 (protégé contre les effets d'une immersion passagère).

Protection IK10 (protégé contre les chocs 20 Joules).

Compatibilité avec les câbles AD8.

■ Caractéristiques

L'ensemble de transformation est fourni prêt à être installé conformément aux normes et suivant les règles de l'art.

Un module de raccordement à 2 ou 3 directions permet de raccorder les câbles HT du réseau. Ces raccordements sont débroschables.

Les protections fusibles HT sont situées sur la partie supérieure du module, facilement accessible par démontage d'une vis.

Le transformateur est du type monophasé ou triphasé, tensions 3 200 - 5 500 V / 400 V, 230V ou 2 x 115 V de puissance de 3 à 40 kVA.

La protection BT est assurée par une boîte de jonction protection, équipée de fusibles calibrés en fonction de la puissance du transformateur.

La mise à la terre est réalisée par la borne de masse située sur la cuve.

La mise à la terre du module et des écrans des câbles des conducteurs HT est réalisée par la borne de masse située sur la ferrure de fixation.

Un étrier de verrouillage interdit l'accès aux connexions sous tension tant que le départ HT considéré n'est pas consigné.



*Ensemble DROP
monophasé
câble CU*

Ensemble DROP

Caractéristiques génériques

Des capteurs cibles posés sur les têtes permettent de vérifier l'absence de tension avant toute intervention.

L'ensemble de transformation est situé dans un regard et le module est fixé sur la paroi.

La manutention du transformateur se fait par des anneaux de manutention situés sur la partie supérieure du transformateur. Une corde de levage est fournie avec les transformateurs monophasés.

■ Transformateur DROP

Le transformateur DROP est constitué par :

- un circuit magnétique torique à faibles pertes,
- des bobinages surcalculés présentant une faible élévation de température et tolérant une surcharge passagère (une surcharge de l'ordre de 1,5 à 1,8 fois le courant nominal.) Ils sont imprégnés sous vide et pression avec un vernis polyester de classe H (200°C).

Le transformateur est logé dans une cuve en aluminium étanche puis bloqué dans une résine époxy à haut pouvoir dissipatif. C'est un transformateur à diélectrique sec.

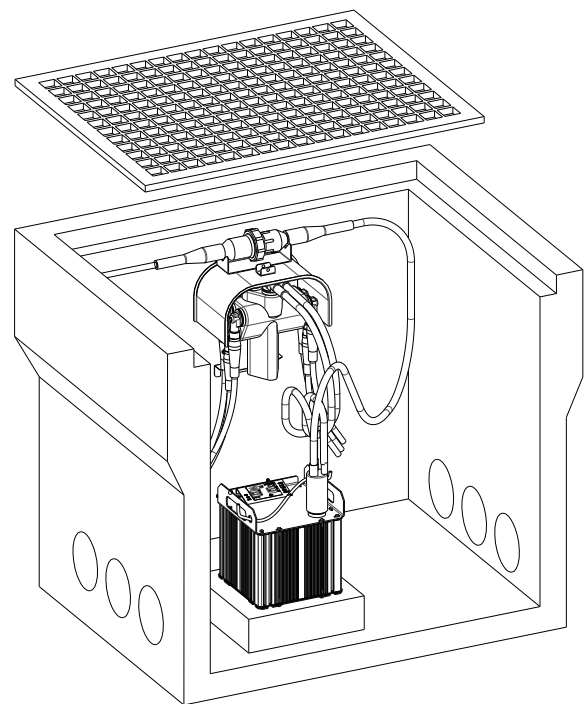
L'alimentation HT du transformateur se fait au moyen de 2 câbles unipolaires 6 mm² souples 6,6 kV de 2 mètres de longueur, les extrémités sont munies de têtes de câble, montées en usine, nécessaires au raccordement sur le module DROP.

Les fusibles HTA-EP sont logés dans le module de raccordement.

En sortie de transformateur, la basse tension est disponible à l'extrémité d'un câble HO7 RNF de 4 mètres de longueur et de section adaptée à la puissance du transformateur.

De série, le point milieu de l'enroulement basse tension est relié à la masse du transformateur (sans point milieu et neutre relié à la terre sur demande).

Il peut être fabriqué en transformateur élévateur ou abaisseur.



■ Gammes de puissance du transformateur

DROP monophasé

Puissance nominale : 12 - 6 - 3 kVA

Tension primaire : 5 500 - 3 200 - 1 000 V

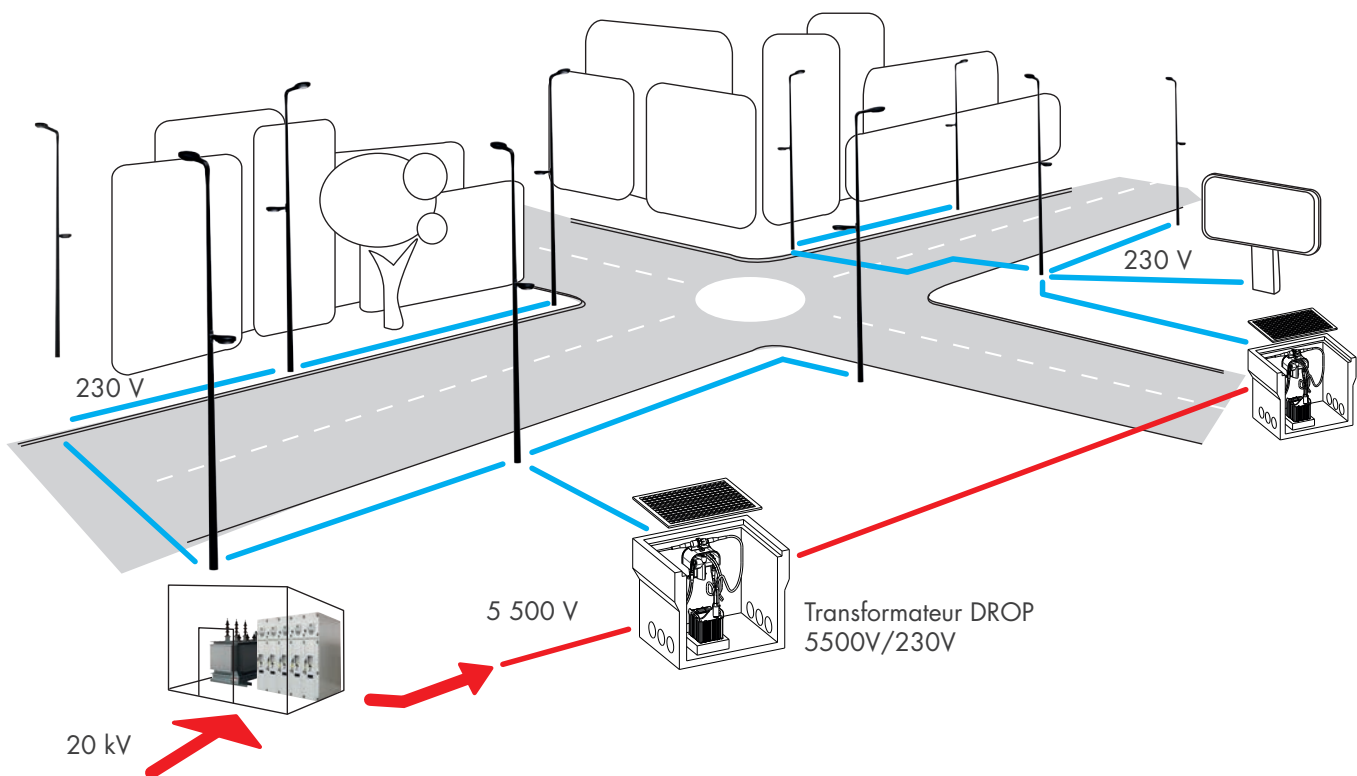
Tension secondaire : 2 x 115 V
230 V sur demande

DROP triphasé

Puissance nominale : 50 - 40 - 25 - 18 - 9 kVA

Tension primaire : 5 500 - 3 200 - (3 000 V nous consulter)

Tension secondaire : 230 - 400 V



■ Module de raccordement DROP

La qualité de contact est de 63 A.

La tenue au courant de court-circuit est de 1 500 A pendant 3 secondes.

La connectique est surmoulée en résine polyuréthane. La partie supérieure du module reçoit les fusibles et les têtes de câble d'alimentation du transformateur, alors que les faces latérales reçoivent les connections du réseau.

■ Têtes de câble

Raccordement de tous types de câble sec :

Câble unipolaire à champ radial (CU)

Câble tripolaire ou à ceinture (CC)

Câble à neutre concentrique (CN)

Capacité maxi 35 mm² cuivre.

Des têtes de câble en PET sont montées sur chaque extrémité des câbles unipolaires du réseau, l'étanchéité de l'assemblage est réalisée par une gaine thermorétractable.

Des bagues de couleur permettent le repérage des phases.

L'étanchéité entre la tête et le module est assurée par un joint torique silicone, lui-même protégé des boues par un second joint dit "joint garde-boue", serrage des têtes à la clef dynamométrique (7,5 N.m).

Les trois têtes d'un même départ sont bridées sur le module, le maintien et le serrage sont effectués par un seul écrou, élément déterminant pour la rapidité d'intervention sur l'installation.

■ Gammes des modules DROP

Module 2 directions

Raccordement du réseau (1 arrivée et 1 départ) + raccordement du transformateur.

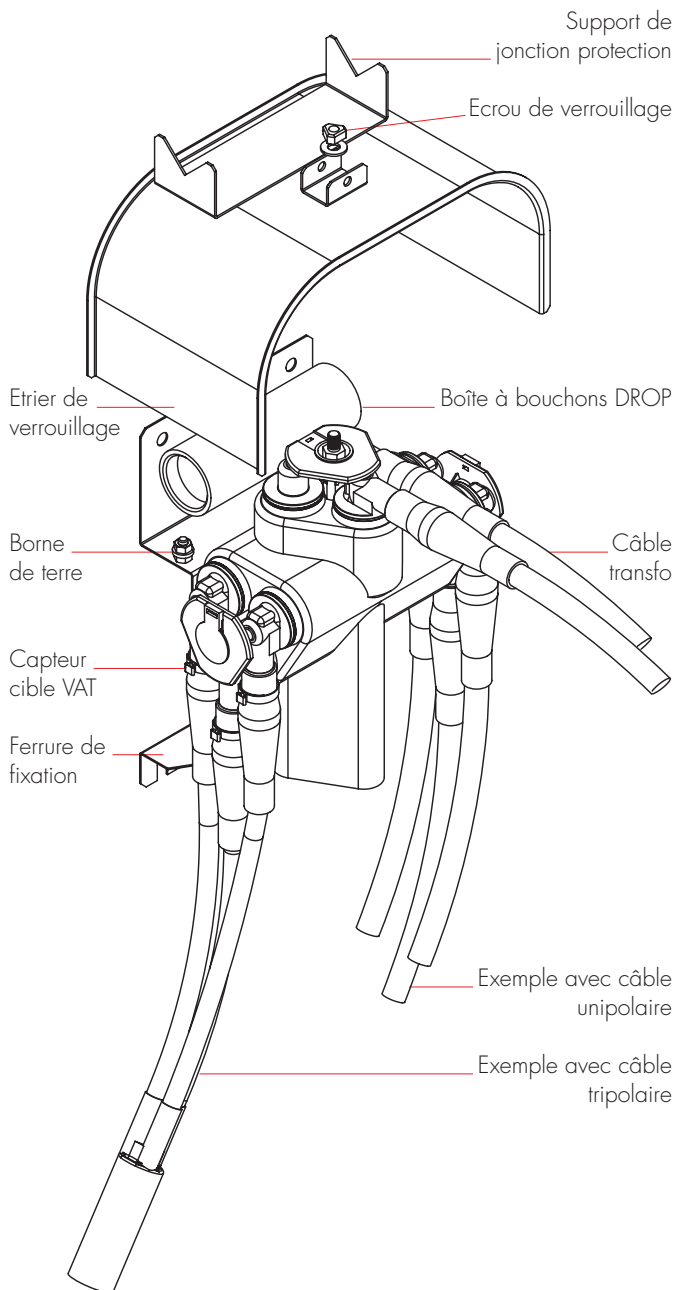
Module 3 directions

Raccordement du réseau (1 arrivée, 1 départ et 1 dérivation) + raccordement du transformateur.

Caractéristiques génériques modules DROP 2 et 3 directions

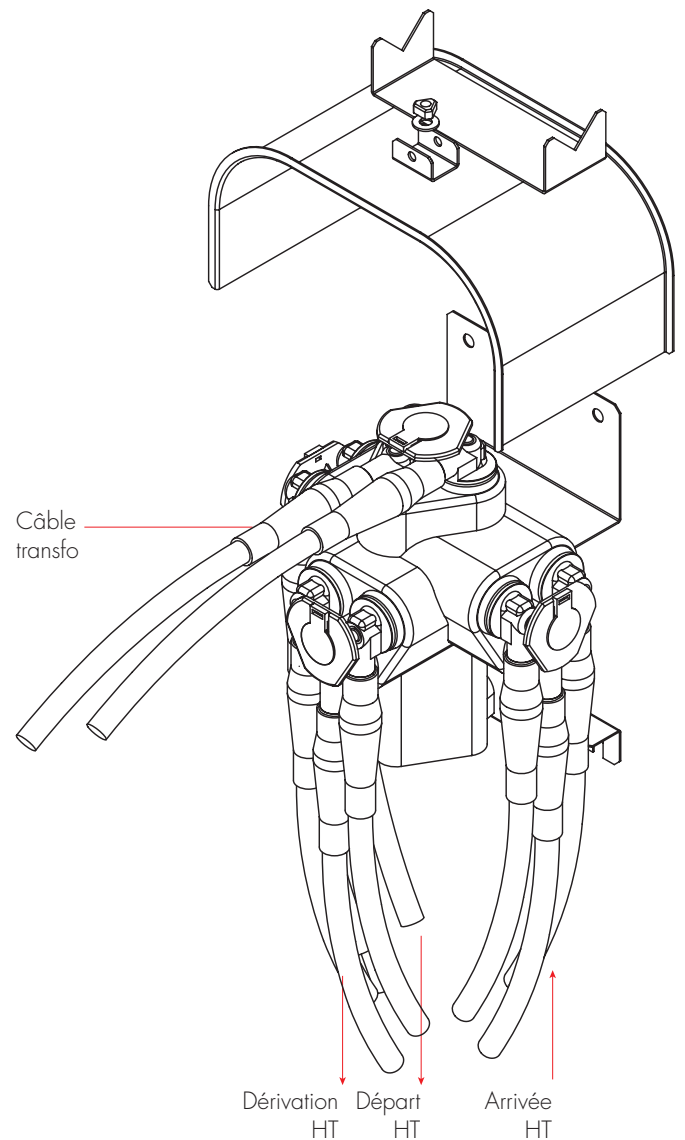
■ Module DROP 2 directions

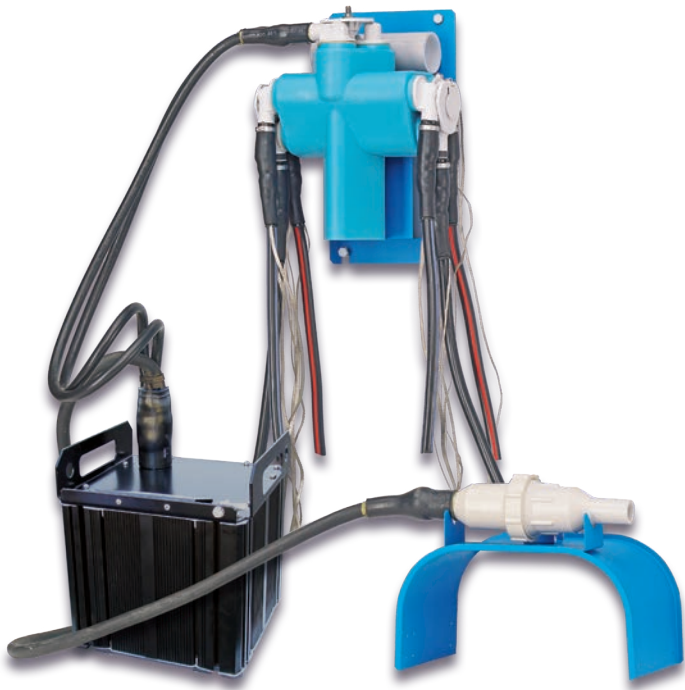
Bavette non représentée



■ Module DROP 3 directions

Bavette non représentée





Ensemble DROP - code **600342**

■ Module DROP seul

Module DROP 2 directions (arrivée, départ)

- Code **600304** - Sans accessoires.
- Code **600295** - Avec 2 kits de raccordement pour les câbles unipolaires CU.

Module DROP 3 directions (arrivée, départ dérivation)

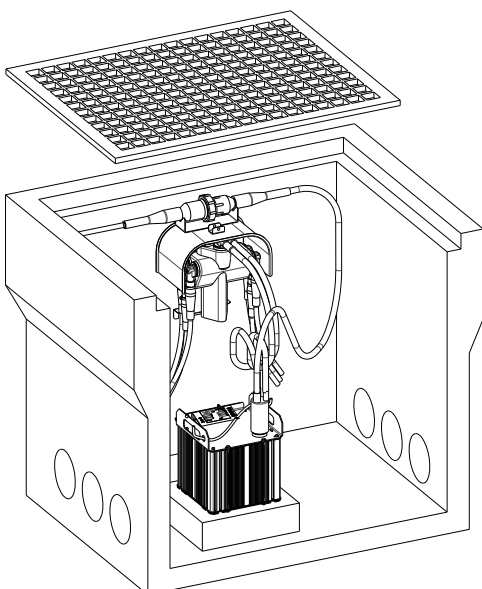
- Code **600305** - Sans accessoires.
- Code **600296** - Avec 3 kits de raccordement pour les câbles unipolaires CU.

■ Dimensions conseillées du regard (L x l x h)

Ensemble DROP : 1 000 x 800 x 840 mm monophasé

Ensemble DROP : 1 200 x 800 x 840 mm triphasé

(Pour les ensembles triphasés 40-50 kVA prévoir le kit de refroidissement p.96)



■ DROP 3 directions

Ensemble DROP 3 directions CU (arrivée, départ et dérivation)

Cet ensemble comprend :

- 1 module 3 directions avec 3 kits de raccordement pour les câbles CU (code 600296)
- + 1 transformateur DROP seul (code selon puissance, voir pages 42 à 45)
- + 1 boîte de jonction protection 1 sortie (pages 78-79).

Transformateur DROP

Autres tensions 3 000 V - 5 000 V et élévateur : nous consulter.

Régime de neutre

De série, le point milieu de l'enroulement basse tension est relié à la masse du transformateur. Pour avoir un transformateur sans point milieu ou avec une extrémité à la terre, nous consulter. (voir page 43)

■ Accessoires

Chaise transformateur DROP mono, voir page 95.

■ Accessoires sécurité

Valise système VAT, voir page 83.

Verrouillage mécanique, voir page 82.

Module DROP MALT, voir page 80.

■ Kit réparation câble

Jonction pour liaison CC/CU, voir page 85.

Jonction pour liaison CU/CU, voir page 84.

Kit de raccordement DROP pour câble CU, voir page 86.

■ Autres modules DROP

Module de mise en attente, voir page 40.

Module de continuité, voir page 67.

■ Pièces détachées

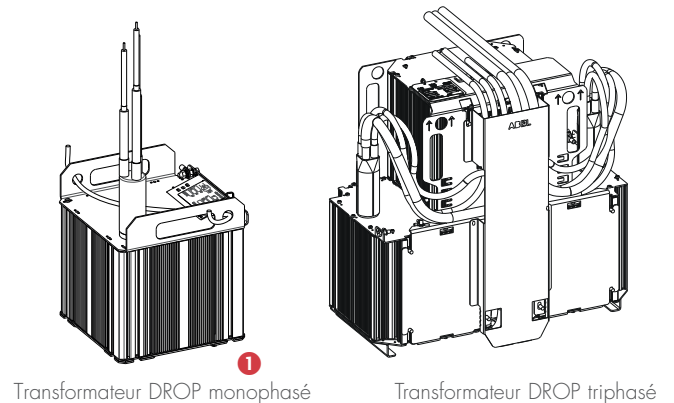
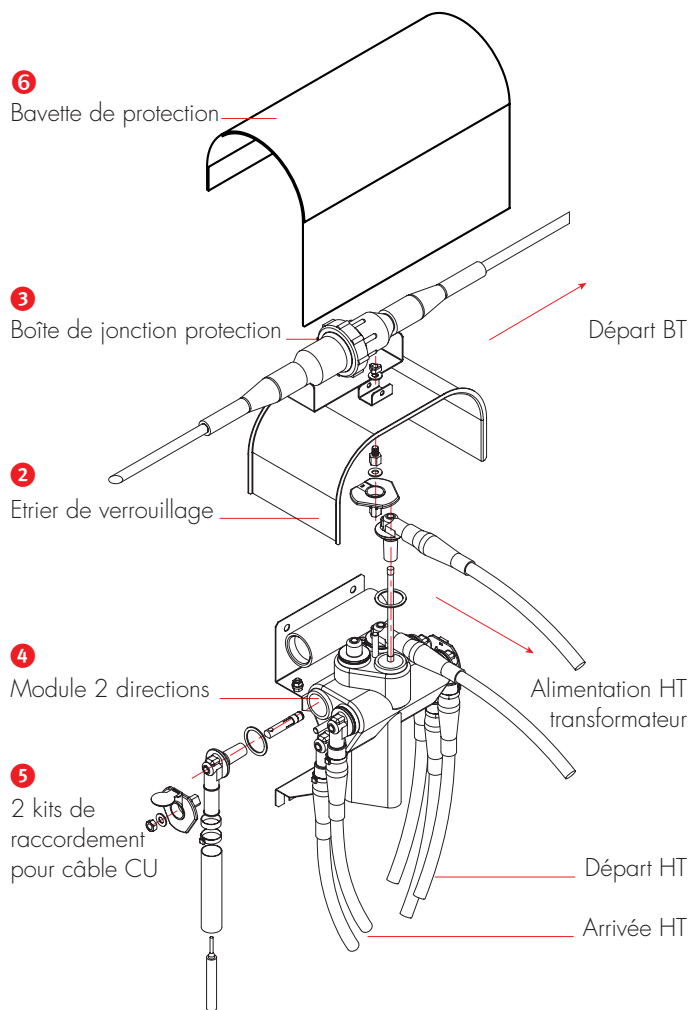
Pour transformateur DROP, voir pages 42 - 45.

Pour module DROP, voir page 40.

Pour kit de raccordement DROP CU, voir page 86.

Pour jonction protection, voir page 76.

Ensemble DROP Câble unipolaire (CU)



■ L'ensemble DROP 2 directions (monophasé ou triphasé) comprend :

1 transformateur DROP monophasé ou triphasé (cuve en aluminium) **1** équipé de 2 câbles HT de 2 m avec 2 boîtiers tête de fusible et d'un câble BT de 4 m pour les transformateurs monophasés et 6 m pour les triphasés.

1 module DROP **4** 2 directions avec ferrures de fixation, étrier de verrouillage **2** 2 kits de raccordement pour câbles unipolaires (CU) **5** 1 boîte de jonction protection* basse tension à 1 sortie avec son support **3**

1 bavette de protection **6**

*Un coffret de protection pour l'ensemble DROP monophasé 17 kVA et pour les ensembles triphasés, voir page 78.

■ Codes ensemble DROP monophasé câble CU

Puissance (kVA)	3	6	8	12	17
DROP 3 200 V	600332	600335	600976	600337	600936
DROP 5 500 V	600339	600342	600977	600344	600883

En standard, le régime de neutre est Phase-Phase (2x115V) - Autres régimes de neutre voir page 43

■ Codes ensemble DROP triphasé câble CU

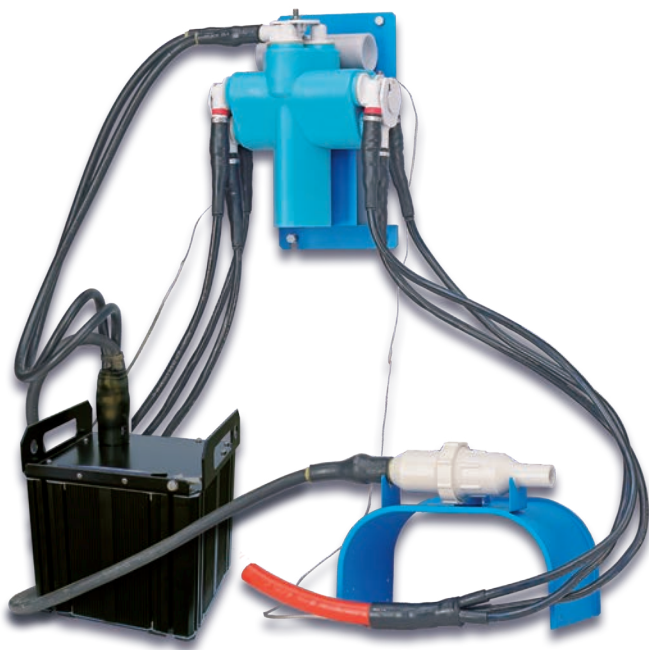
Puissance (kVA)	9	18	25	40	50
DROP 3 200 V	600386	600389	600852	600810	600848
DROP 5 500 V	600395	600399	600854	600582	600850

Régime de neutre (400V/230V) - Neutre à relier à la terre lors de l'installation.

Caractéristiques des transformateurs DROP, voir pages 42 à 45.

Caractéristiques des modules DROP 2 directions ou 3 directions, voir page 41.

Caractéristiques des boîtes de jonction protection, voir page 79.



Ensemble DROP - code **600357**

■ Module DROP seul

Module DROP 2 directions (arrivée, départ)

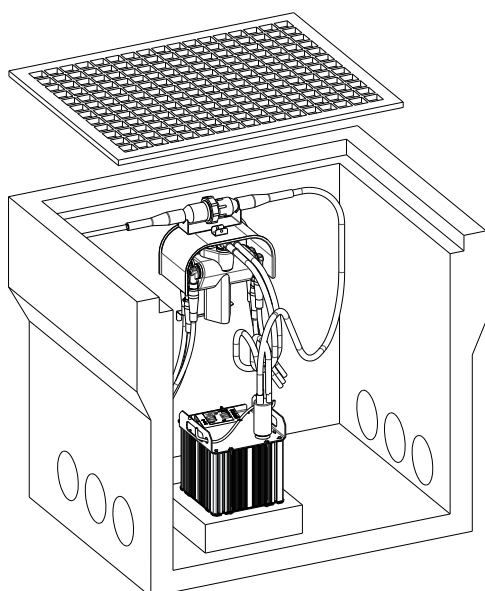
- Code **600304** - Sans accessoires.
- Code **600297** - Avec 2 kits de raccordement pour les câbles unipolaires CC.

Module DROP 3 directions (arrivée, départ, dérivation)

- Code **600305** - Sans accessoires.
- Code **600298** - Avec 3 kits de raccordement pour les câbles tripolaires CC.

■ Dimensions conseillées du regard (L x l x h)

Ensemble DROP : 1 000 x 800 x 840 mm monophasé
 Ensemble DROP : 1 200 x 800 x 840 mm triphasé
 (Pour les ensembles triphasés 40-50 kVA prévoir le kit de refroidissement p.96)



)

■ DROP 3 directions

Ensemble DROP 3 directions CC (arrivée, départ, dérivation)

Cet ensemble comprend :

- 1 module 3 directions avec 3 kits de raccordement pour les câbles CC (code 600298)
- + 1 transformateur DROP seul (code selon puissance, voir pages 42 à 45)
- + 1 boîte de jonction protection 1 sortie (pages 78-79).

Transformateur DROP

Autres tensions 3 000 V - 5 000 V et élévateur : nous consulter.

Régime de neutre

De série, le point milieu de l'enroulement basse tension est relié à la masse du transformateur. Pour avoir un transformateur sans point milieu ou avec une extrémité à la terre, nous consulter. (voir page 43)

■ Accessoires

Chaise transformateur DROP mono, voir page 95.

■ Accessoires sécurité

- Valise système VAT, voir page 83.
- Verrouillage mécanique, voir page 82.
- Module DROP MALT, voir page 80.

■ Kit réparation câble

- Jonction pour liaison CC/CU, voir page 85.
- Kit de raccordement DROP pour câble CC, voir page 87.
- Kit de raccordement câble papier imprégné, voir page 85.
- Manchons cuivre/alu 4 - 35 mm², voir page 85.

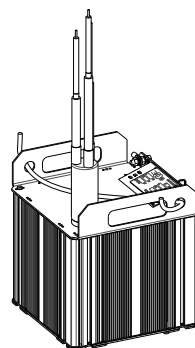
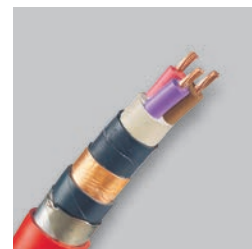
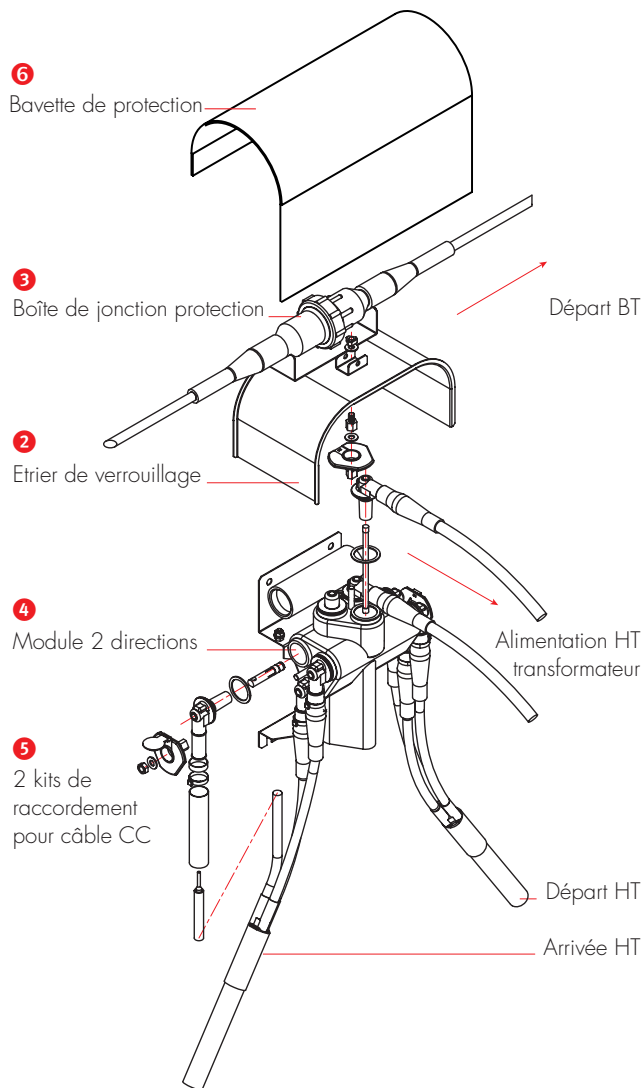
■ Autres modules DROP

- Module de mise en attente, voir page 40.
- Module de continuité, voir page 67.

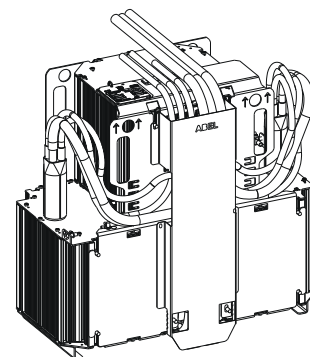
■ Pièces détachées

- Pour transformateur DROP, voir pages 42 - 45.
- Pour module DROP, voir page 40.
- Pour kit de raccordement DROP CC, voir page 87.
- Pour jonction protection, voir page 79.

Ensemble DROP Câble tripolaire (CC)



Transformateur DROP 1
monophasé



Transformateur DROP triphasé

■ L'ensemble DROP 2 directions (monophasé ou triphasé) comprend :

- 1 transformateur DROP monophasé ou triphasé (cuve en aluminium) 1 équipé de 2 câbles HT de 2 m avec 2 boîtiers tête de fusible et d'un câble BT de 4 m pour les transformateurs monophasés et 6 m pour les triphasés.
- 1 module DROP 4 2 directions avec ferrures de fixation, étrier de verrouillage 2
- 2 kits de raccordement pour câbles tripolaires (CC) 5
- 1 boîte de jonction protection* basse tension à 1 sortie avec son support 3
- 1 bavette de protection 6

*Un coffret de protection pour l'ensemble DROP monophasé 17 kVA et pour les ensembles triphasés, voir page 78.

■ Codes ensemble DROP monophasé câble CC

Puissance (kVA)	3	6	8	12	17
DROP 3 200 V	600347	600350	600978	600352	600930
DROP 5 500 V	600354	600357	600979	600359	600881

En standard, le régime de neutre est Phase-Phase (2x115V) - Autres régimes de neutre voir page 43.

■ Codes ensemble DROP triphasé câble CC

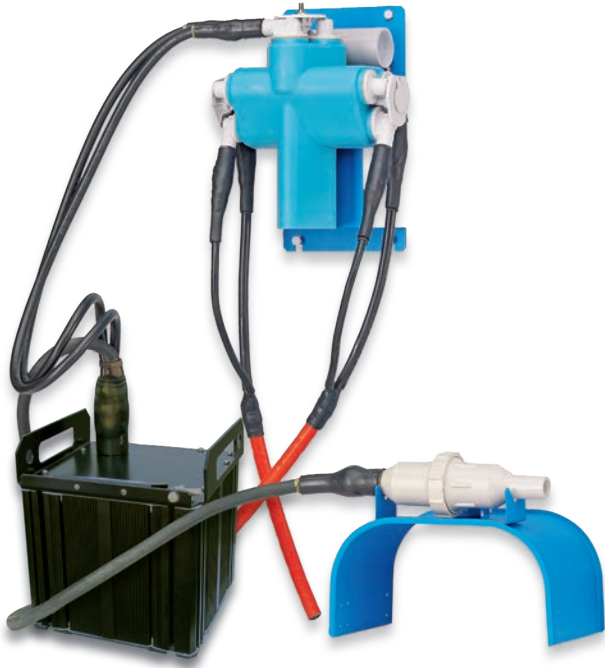
Puissance (kVA)	9	18	25	40	50
DROP 3 200 V	600403	600405	600848	600892	600849
DROP 5 500 V	600409	600411	600850	600644	600851

Régime de neutre (400V/230V) - Neutre à relier à la terre lors de l'installation.

Caractéristiques des transformateurs DROP, voir pages 42 à 45.

Caractéristiques des modules DROP 2 directions ou 3 directions, voir page 41.

Caractéristiques des boîtes de jonction protection, voir page 79.



Ensemble DROP - code **600364**

■ Module DROP seul

Module DROP 2 directions (arrivée, départ)

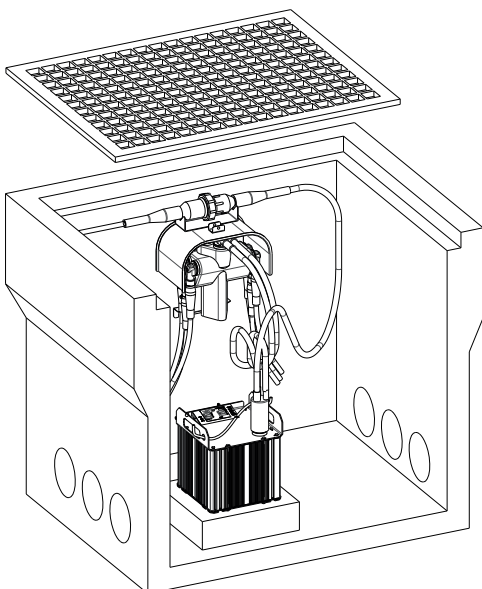
- Code **600304** - Sans accessoires.
- Code **600299** - Avec 2 kits de raccordement pour les câbles unipolaires CN.

Module DROP 3 directions (arrivée, départ dérivation)

- Code **600305** - Sans accessoires.
- Code **600300** - Avec 3 kits de raccordement pour les câbles à neutre concentrique CN.

■ Dimensions conseillées du regard (L x l x h)

Ensemble DROP : 1 000 x 800 x 840 mm monophasé



■ DROP 3 directions

Ensemble DROP 3 directions CN (arrivée, départ et dérivation)

Cet ensemble comprend :

- 1 module 3 directions avec 3 kits de raccordement pour les câbles CN (code 600300)
- + 1 transformateur DROP seul (code selon puissance, voir pages 42 à 45)
- + 1 boîte de jonction protection 1 sortie (pages 78-79).

Transformateur DROP

Autres tensions 3 000 V et élévateur : nous consulter.

Régime de neutre

De série, le point milieu de l'enroulement basse tension est relié à la masse du transformateur. Pour avoir un transformateur sans point milieu ou avec une extrémité à la terre, nous consulter. (voir page 43)

■ Accessoires

Chaise transformateur DROP mono, voir page 95.

■ Accessoires sécurité

Valise système VAT, voir page 83.

Verrouillage mécanique, voir page 82.

Module DROP MALT, voir page 80.

■ Kit réparation câble

Kit de raccordement DROP pour câble CN, voir page 88.

■ Autres modules DROP

Module de mise en attente, voir page 40.

Module de continuité, voir page 67.

■ Pièces détachées

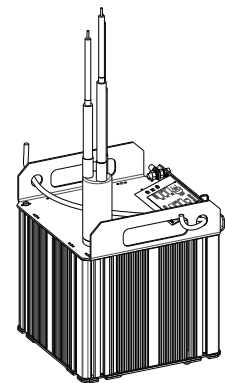
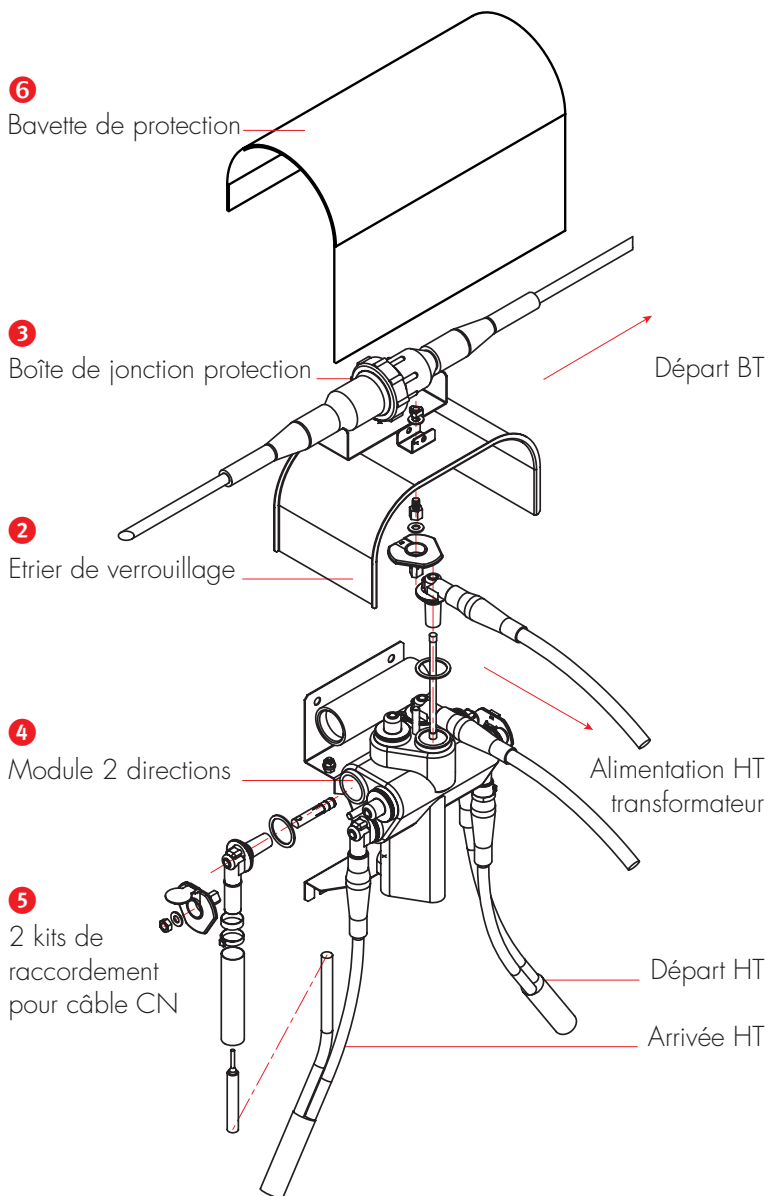
Pour transformateur DROP, voir pages 42 - 45.

Pour module DROP, voir page 40.

Pour kit de raccordement DROP CN, voir page 88.

Pour jonction protection, voir page 79.

Ensemble DROP Câble à neutre concentrique (CN)



Transformateur
DROP monophasé ①

■ L'ensemble DROP 2 directions monophasé comprend :

- 1 transformateur DROP monophasé (cuve en aluminium) ① équipé de 2 câbles HT de 2 m avec 2 boîtiers tête de fusible et d'un câble BT de 4 m
- 1 module DROP ④ 2 directions avec ferrures de fixation, étrier de verrouillage ②
- 2 kits de raccordement pour câbles à neutre concentrique (CN) ⑤
- 1 boîte de jonction protection basse tension à 1 sortie avec son support ③
- 1 bavette de protection ⑥

*Un coffret de protection pour l'ensemble DROP monophasé 17 kVA, voir page 78.

■ Codes ensemble DROP monophasé câble CN

Puissance (kVA)	3	6	8	12	17
DROP 3 200 V	600361	600364	600980	600366	600937

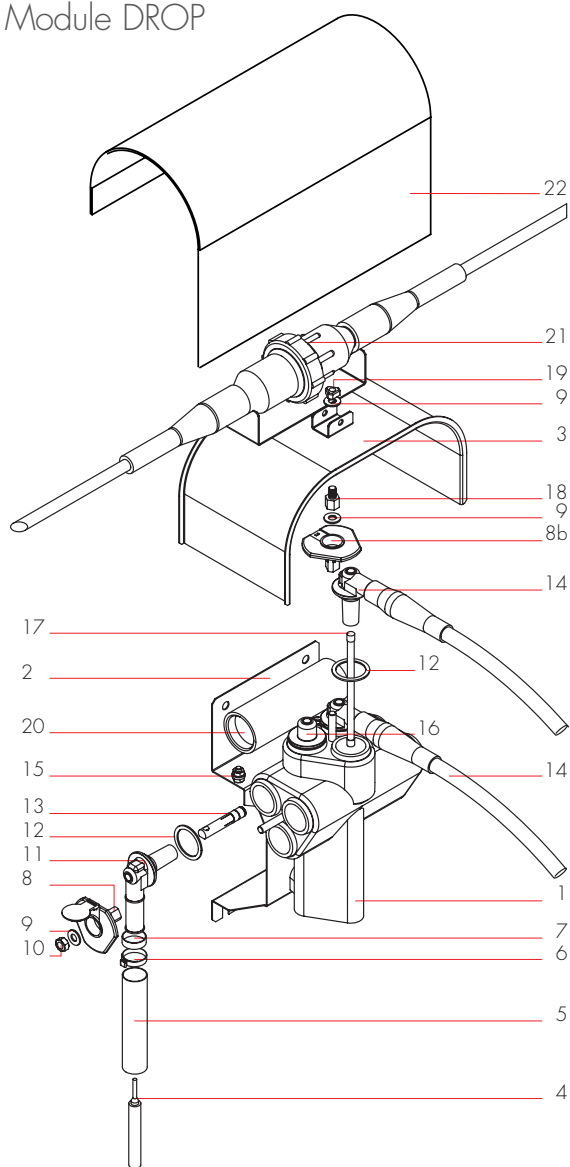
En standard, le régime de neutre est 2 x 115V - Autres régimes de neutre voir page 43.

Caractéristiques des transformateurs DROP, voir pages 42 à 45.

Caractéristiques des modules DROP 2 directions ou 3 directions, voir page 41.

Caractéristiques des boîtes de jonction protection, voir page 79.

■ Module DROP



Code

- 600440** - Fusible HT long 180 mm - 5 A.
- 600441** - Fusible HT long 180 mm - 8 A.
- 600442** - Fusible HT long 180 mm - 12,5 A.
- 600284** - Tête de fusible : tête de fusible (rep14), ruban d'étanchéité, joint (rep12), gaine thermorétractable (rep5).
- 600292** - Bouchon DROP : bouchon (rep16) avec joint 25 x 5, joint (rep12).
- 600291** - Kit joint pour tête de câble : joint (rep12), joint 25 x 5, anneau, graisse.
- 600127** - Capteur cible DROP (rep 6).
- 600293** - Coupelle DROP : coupelle (rep8), rondelle (rep9), écrou (rep10).
- 600290** - Entretoise DROP : entretoise (rep18), rondelle (rep9).
- 600310** - Etrier de verrouillage (rep3) module DROP 2D.
- 600311** - Etrier de verrouillage module DROP 3D.
- 600126** - Clé dynamométrique DROP.

Pièces détachées pour kits de raccordement CU, CC, CN, voir pages 86 à 88.

Module DROP

Pièces détachées

- 1 - Module DROP
- 2 - Ferrure de fixation
- 3 - Etrier de verrouillage
- 4 - Câble HTA-EP
- 5 - Gaine thermorétractable 33-9 15 cm
- 6 - Capteur cible DROP
- 7 - Bague couleur (rouge/noir)
- 8 - Coupelle DROP
- 8b - Coupelle fusible DROP
- 9 - Rondelle inox Ø 10
- 10 - Ecrou Inox Ø M10
- 11 - Tête de câble DROP avec joint 25 x 5
- 12 - Joints garde-boue
- 13 - Douille DROP
- 14 - Tête de fusible DROP avec joint 25 x 5
- 15 - Terres pour cosses Ø 8 (visserie inox)
- 16 - Bouchon DROP avec joint 25 x 5
- 17 - Fusible HT long 180 mm
(à préciser : calibres 5- 8 - 12,5 A)
- 18 - Entretoise laiton
- 19 - Écrou de verrouillage, voir page 81.
- 20 - Boîte pouvant contenir les bouchons DROP
- 21 - Jonction protection, voir page 79.
- 22 - Bavette de protection

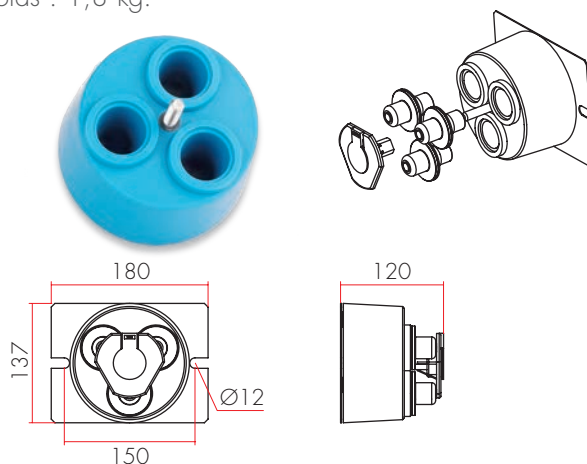
■ Module DROP de mise en attente

Ce module permet la mise en attente d'une direction d'un réseau triphasé HT. Il est composé d'un bloc triphasé en résine moulée.

Le kit de raccordement du câble n'est pas fourni.

Code **600301** - Module DROP de mise en attente sans kit de raccordement.

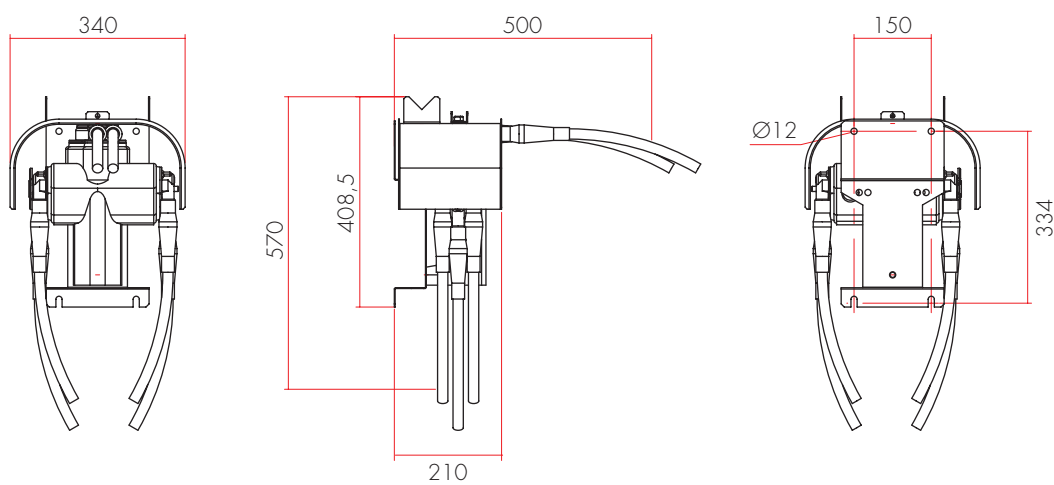
Poids : 1,8 kg.



Modules DROP 2 et 3 directions

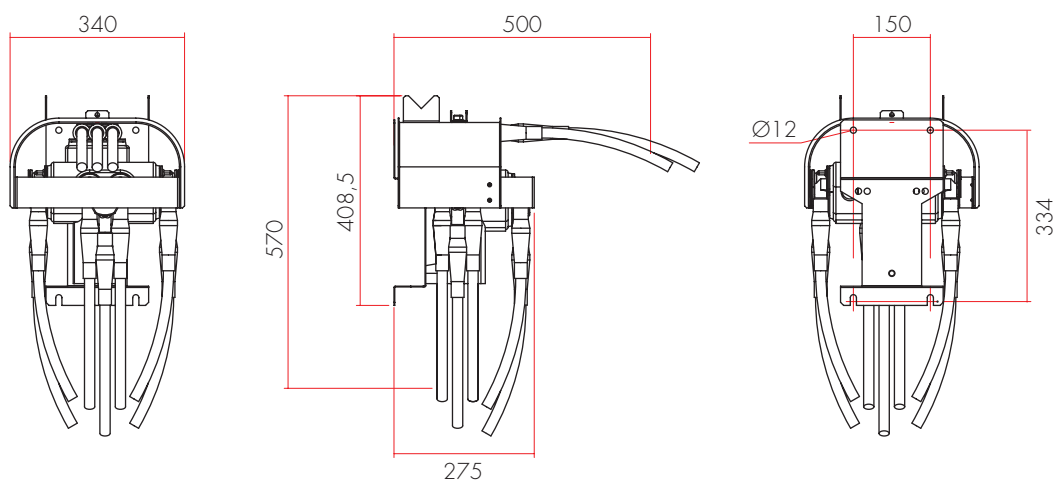
■ Module DROP 2 directions

Poids : 12 kg.



■ Module DROP 3 directions

Poids : 14 kg.



Transformateur DROP seul monophasé ou triphasé, voir pages 42 à 45.

Boîte de jonction protection, voir page 79.

Kit de raccordement, voir pages 86 à 88.

Accessoires de sécurité, voir pages 80 à 83.



Tramways - Paris

Conforme à la directive 548/2014 Phase 2 Transformateur éco-conçu

■ Transformateurs monophasés abaisseurs

Puissance nominale	3*	6	8	12	17
Puissance utile (kVA)	2,4	4,8	6,4	10	13,6
Courant secondaire nominal (A)	12	25	32	50	63
Tension secondaire à vide	235	239	238	238	238
Fusibles 14x51 gG (calibre)	12A	25A	32A	50A	
Fusibles 22x58 gG (calibre)					63A

■ 5 500 V

Fusibles HT 10x180 (calibre)	8A	12,5A	12,5A	12,5A	12,5A
Résistance primaire (Ω) à 20°C**	53,9	44,2	20,8	10,6	6,9
Résistance secondaire ($m\Omega$) à 20°C**	83	66	33	19	11
Pertes Fer (W)	36	21	28	45	61
Pertes Cuivre (W) à 100°C	38	129	119	125	167
Rendement (η)	0,975	0,975	0,982	0,986	0,986
Tension de court-circuit Ucc (V)	90	201	220	220	215
Courant de court-circuit (kA)	0,73	0,68	0,80	1,25	1,61
Ucc en %	1,6%	3,7%	4%	4%	3,9%
Résistance ramenée au secondaire R_s ($m\Omega$) à 20°C	239	149	94	52	32
Réactance ramenée au secondaire X_s ($m\Omega$) à 20°C	189	404	285	184	135
Chute à $\cos \varphi = 0,8$ (V)	3,6	10,5	9,0	7,6	7,9

■ 3 200 V

Fusibles HT (calibre)	12,5A	12,5A	12,5A	12,5A	12,5A
Résistance primaire (Ω) à 20°C**	17,4	13,6	7,3	3,8	2,3
Résistance secondaire ($m\Omega$) à 20°C**	83	66	33	19	11
Pertes Fer (W)	41	21	28	45	61
Pertes Cuivre (W) à 100°C	37	122	121	152	165
Rendement (η)	0,974	0,976	0,982	0,984	0,987
Tension de court-circuit Ucc (V)	49	122	119	112	112
Courant de court-circuit (kA)	0,78	0,66	0,86	1,43	1,8
Ucc en %	1,5%	3,8%	3,7%	3,5%	3,5%
Résistance ramenée au secondaire R_s ($m\Omega$) à 20°C	231	149	96	53	32
Réactance ramenée au secondaire X_s ($m\Omega$) à 20°C	285	404	276	169	132
Chute à $\cos \varphi = 0,8$ (V)	3,4	10,5	8,8	7,8	7,7

* Non éco-conçu
** Transformateur nu

Les transformateurs éleveurs ont des caractéristiques électriques voisines de celles des transformateurs abaisseurs.

■ Pièces détachées

Code

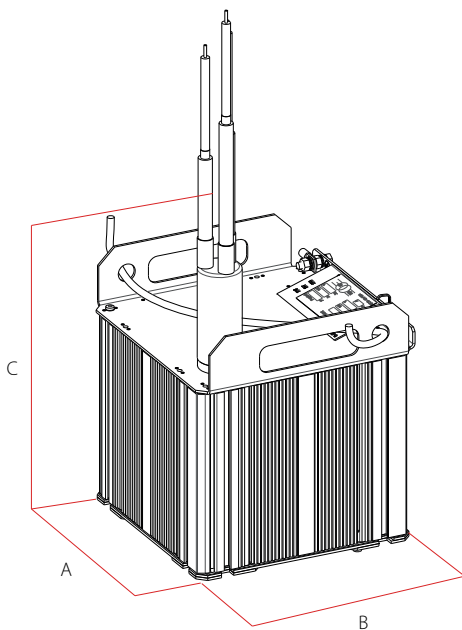
600440- Fusible HT long 180 mm - 5 A.

600441- Fusible HT long 180 mm - 8 A.

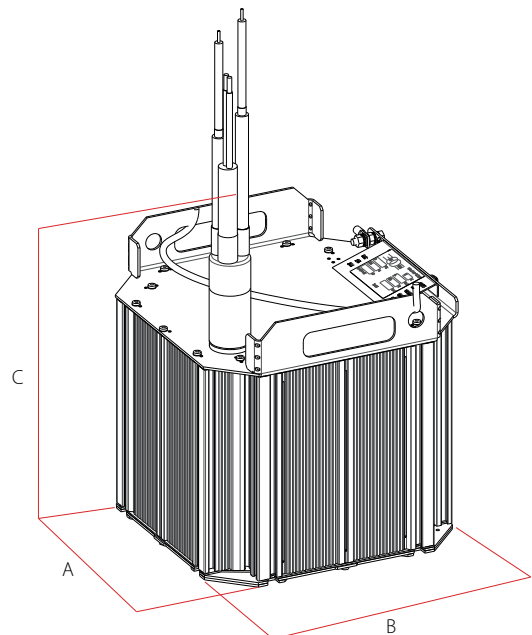
600442- Fusible HT long 180 mm - 12,5 A.

600809 - Chaise transformateur DROP monophasé, page 95.

Transformateurs DROP seuls* monophasés



Transformateur DROP seul 6 kVA monophasé



Transformateur DROP seul 12 kVA monophasé

■ Transformateurs DROP seuls* monophasés abaisseurs

Puissance (kVA)	3	6	8	12	17
A (mm)	285	285	355	355	355
B (mm)	285	285	355	355	355
C (mm)	450	450	480	480	480
Poids (kg)	59	64	110	114	130
Câble BT souple 4 m (mm ²)	2 x 6	2 x 10	2 x 16	2 x 16	2 x 25
2 Câbles HT 2 m (mm ²)	1 x 6	1 x 6	1 x 6	1 x 6	1 x 6

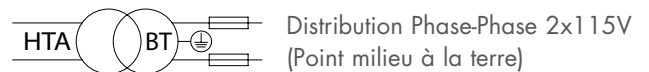
■ Codes transformateurs DROP seuls* monophasés abaisseurs

Puissance (kVA)	3	6	8	12	17
DROP 3 200 V	600756	600758	600981	600770	600925
DROP 5 500 V	600757	600759	600982	600771	600882

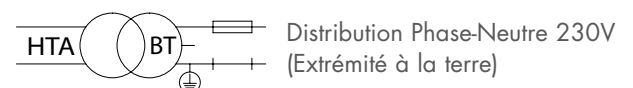
En standard, le régime de neutre est Phase-Phase (2x115V). Autres régimes de neutre, voir ci-contre.

* Les transformateurs seuls sont livrés sans accessoires.

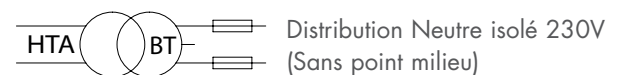
■ Régimes de neutre



Le point milieu de l'enroulement basse tension est relié à la masse du transformateur. Voir codes pages 35, 36 et 39.



L'extrémité de l'enroulement basse tension est reliée à la masse du transformateur. Codes nous consulter.



Pas de liaison entre l'enroulement basse tension et la masse du transformateur. Codes nous consulter.



Port militaire de Brest

Conforme à la directive 548/2014 Phase 2 Transformateur éco-conçu

■ Transformateurs triphasés abaisseurs

Puissance nominale	9*	18	25	40	50
Puissance utile (kVA)	7,2	14,4	20	32	40
Courant secondaire nominal (A)	12	25	32	50	63
Tension secondaire à vide V	239/413	239/413	238/412	238/412	238/412
Fusibles 22x58 gG (calibre)	12A	25A	32A	50A	63A
Couplage Triangle /Etoile	Dyn11	Dyn11	Dyn11	Dyn11	Dyn5

■ 5 500 V

Fusibles HT 10x180 (calibre)	8A	12,5A	12,5A	12,5A	12,5A
Résistance enroulement primaire (Ω) à 20°C**	35,9	29,5	13,9	7,1	4,6
Résistance enroulement secondaire ($m\Omega$) à 20°C**	83	66	33	19	11
Pertes Fer (W)	108	63	84	135	183
Pertes Cuivre (W) à 100°C	114	387	357	375	501
Rendement (η)	0,975	0,975	0,982	0,986	0,986
Tension de court-circuit Ucc (V)	90	201	220	220	215
Courant de court-circuit (kA)	0,73	0,68	0,80	1,25	1,61
Ucc en %	1,6%	3,7%	4,0%	4,0%	3,9%
Résistance ramenée au secondaire Rs ($m\Omega$)	264	206	116	50	42
Réactance ramenée au secondaire Xs ($m\Omega$)	190	281	274	184	142
Chute à cos $\varphi = 0,8$ (V)	6,2	18,2	15,6	13,2	13,7

■ 3 200 V

Fusibles HT 10x180 (calibre)	12,5A	12,5A	12,5A	12,5A	12,5A
Résistance enroulement primaire (Ω) à 20°C**	55,3	44,0	22,0	12,7	7,3
Résistance enroulement secondaire ($m\Omega$) à 20°C**	83	66	33	19	11
Pertes Fer (W)	123	63	84	135	183
Pertes Cuivre (W) à 100°C	111	366	363	456	495
Rendement (η)	0,974	0,976	0,982	0,984	0,987
Tension de court-circuit Ucc (V)	85	211	206	194	194
Courant de court-circuit (kA)	0,45	0,38	0,50	0,82	1,04
Ucc en %	1,5%	3,8%	3,7%	3,5%	3,5%
Résistance ramenée au secondaire Rs ($m\Omega$)	257	195	118	61	42
Réactance ramenée au secondaire Xs ($m\Omega$)	460	599	465	283	226
Chute à cos $\varphi = 0,8$ (V)	5,9	18,2	15,2	13,5	13,3

* Non éco-conçu
** Transformateur nu

Les transformateurs élévateurs ont des caractéristiques électriques voisines de celles des transformateurs abaisseurs.

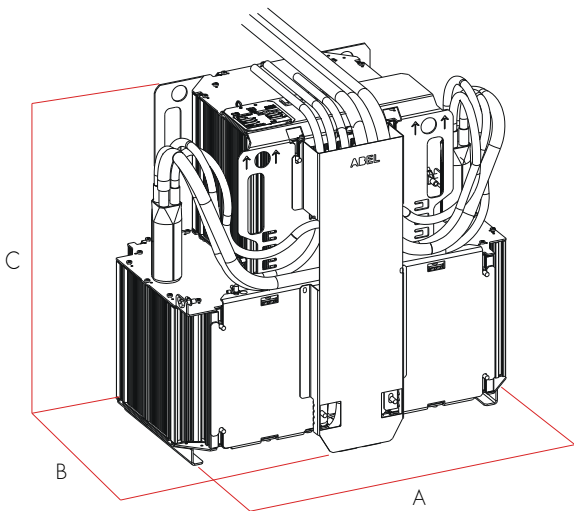
■ Pièces détachées

600440- Fusible HT long 180 mm - 5 A.

600441- Fusible HT long 180 mm - 8 A.

600442- Fusible HT long 180 mm - 12,5 A.

Transformateurs DROP seuls* triphasés

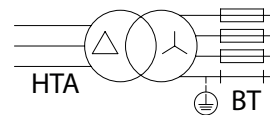


Transformateur DROP seul 40 kVA triphasé

■ Transformateurs DROP seuls* triphasés abaisseurs

Puissance (kVA)	9	18	25	40	50
A (mm)	670	670	720	720	720
B (mm)	355	355	430	430	430
C (mm)	555	555	660	660	660
Poids (kg)	215	230	375	375	405
3 câbles BT souples 6 m (mm ²)	2 x 6	2 x 10	2 x 16	2 x 16	2 x 25
3 câbles HT souples 2 m (mm ²)	1 x 6	1 x 6	1 x 6	1 x 6	1 x 6

■ Régimes de neutre



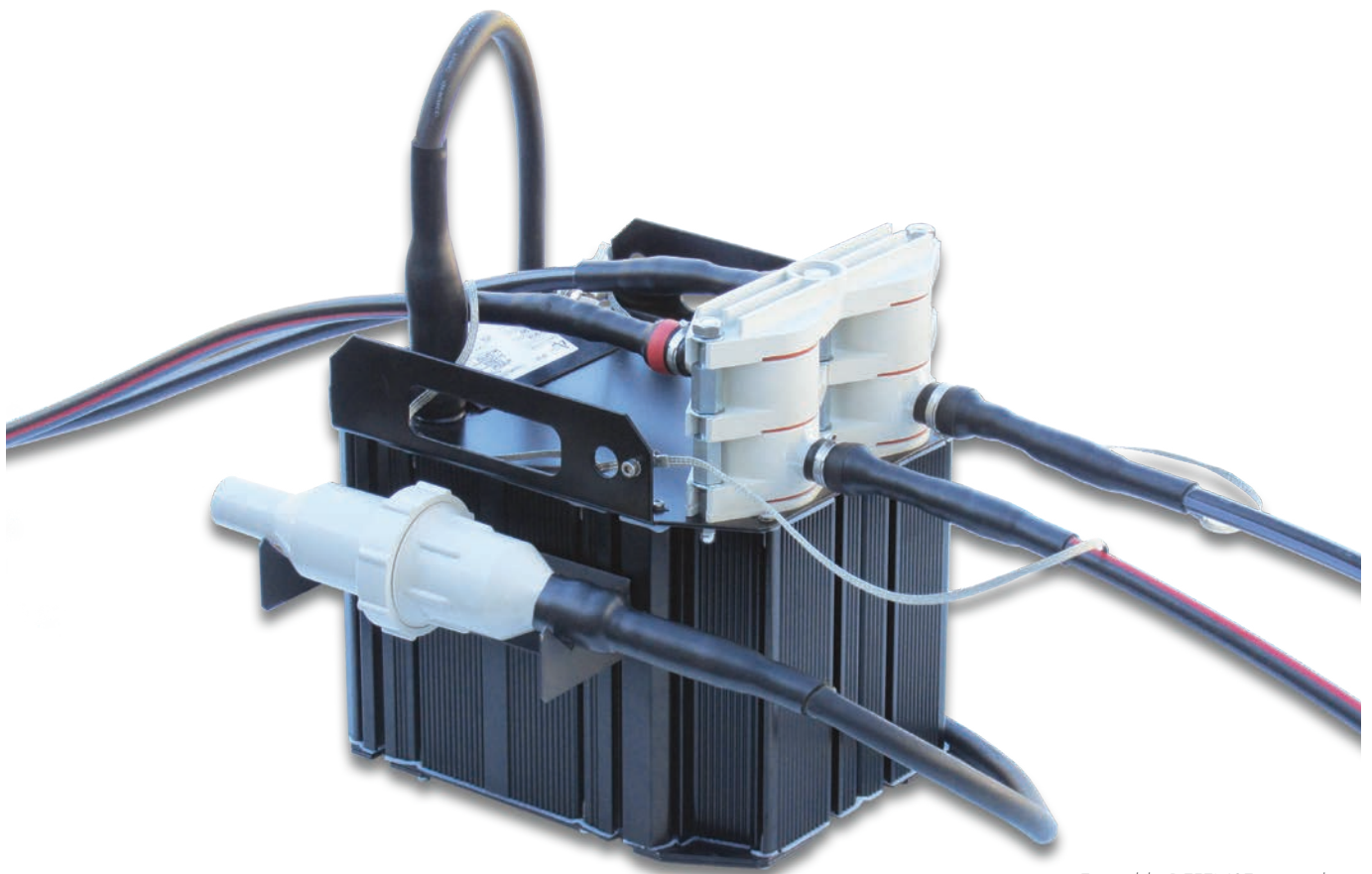
Distribution Triphasé + Neutre
Triangle étoile

Le point milieu du couplage doit être relié à la terre lors de l'installation.

■ Codes transformateurs DROP seuls* triphasés abaisseurs

Puissance (kVA)	9	18	25	40	50
DROP 3 200 V	600804	600801	600846	600802	600844
DROP 5 500 V	600803	600776	600847	600777	600845

* Les transformateurs seuls sont livrés sans accessoires.



Ensemble DEFENSE monphasé
câble CU

■ Normes

Conforme aux normes NFC 17-200 et 52-410.

Protection IP67 (protégé contre les effets d'une immersion passagère).

Protection IK10 (protégé contre les chocs 20 Joules).

Compatibilité avec des câbles AD8.

■ Caractéristiques

Il a marqué l'ère du modernisme en matière de haute tension.

Aujourd'hui, son successeur prend la relève. Il a les mêmes têtes de raccordement pour faciliter l'entretien des réseaux.

Il a été spécialement étudié pour être utilisé sur des réseaux d'éclairage public HT enterrés.

L'ensemble de transformation est fourni prêt à être installé conformément aux normes NFC 17-200 et 52-410, et suivant les règles de l'art.

Le transformateur est du type monphasé, tensions 3 200

- 5 500 V / 230 V ou 2 x 115 V de puissance de 3 à 12 kVA. C'est un transformateur à diélectrique sec.

La protection BT est assurée par une boîte de jonction protection, équipée de fusibles calibrés en fonction de la puissance du transformateur.

La mise à la terre est réalisée par la borne de masse située sur la cuve. Deux vis et écrous, placés de part et d'autre de la cuve, permettent la mise à la terre des écrans des conducteurs HT.

Un écrou de verrouillage interdit l'accès aux connexions sous tension tant que le départ HT considéré n'est pas consigné.

Des capteurs cibles posés sur les têtes permettent de vérifier l'absence de tension avant toute intervention.

L'ensemble de transformation est situé dans un regard. La manutention du transformateur se fait par des anneaux de manutention situés sur la partie supérieure du transformateur. Une corde de levage est fournie avec le transformateur monphasé.

Ensemble DEFENSE

Caractéristiques génériques

■ Têtes de câble

Raccordement de tous types de câble sec :

Câble unipolaire à champ radial (CU)

Câble tripolaire à ceinture (CC)

Câble à neutre concentrique (CN)

Capacité maxi 35 mm² cuivre.

La qualité de contact est de 63 A.

Des têtes de câble en résine polyester chargée fibre de verre sont montées sur chaque extrémité des câbles unipolaires du réseau, l'étanchéité de l'assemblage est réalisée par une gaine thermorétractable.

Des bagues de couleur permettent le repérage des phases. L'étanchéité entre la tête et le transformateur est assurée par des joints toriques silicone.

■ Transformateur DEFENSE

Le transformateur DEFENSE est constitué par :

- un circuit magnétique de haute qualité à faible perte,
- des bobinages surcalculés présentant une faible élévation de température et tolérant une surcharge passagère. Ils sont imprégnés sous vide et pression avec un vernis polyester de classe H (200°C).

Le transformateur est logé dans une cuve en aluminium étanche, puis bloqué par une résine epoxy à haut pouvoir de dissipation.

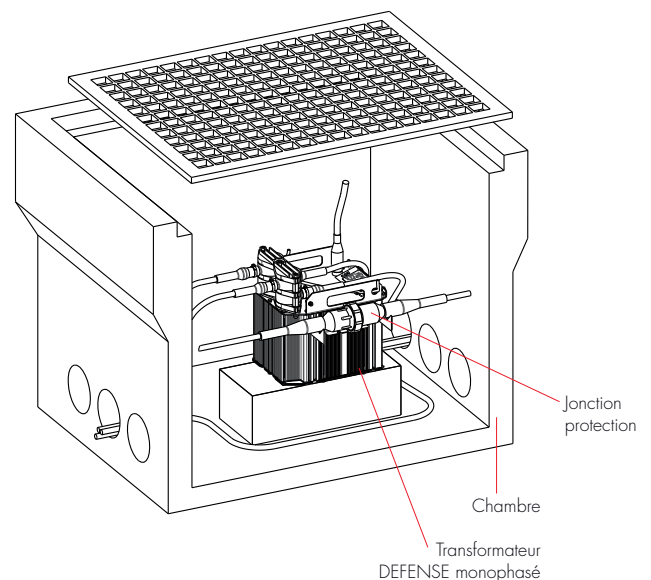
L'alimentation HT du transformateur se fait au moyen de deux têtes, extrémités des câbles du réseau HT.

Les protections fusibles HT sont situées sur la partie supérieure du transformateur.

En sortie de transformateur, la basse tension est disponible à l'extrémité d'un câble HO7 RN-F de 4 mètres de longueur et de section adaptée à la puissance du transformateur.

De série, le point milieu de l'enroulement basse tension est relié à la masse du transformateur (sans point milieu et neutre relié à la terre sur demande).

Il peut être fabriqué en transformateur élévateur ou abaisseur.



■ Gammes de puissance du transformateur

DEFENSE monophasé

Puissance nominale : 12 - 6 - 3 kVA

Tension primaire : 5 500 - 3 200 V;

3 000 et 1 000 V sur demande

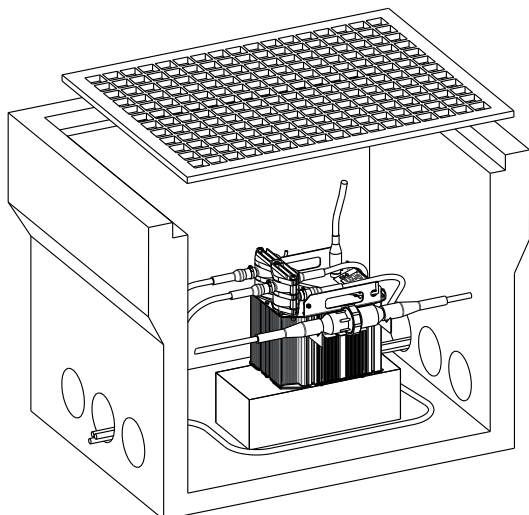
Tension secondaire : 2 x 115 V;

230 V sur demande



Ensemble DEFENSE 2D CU - code **600170**

- Dimensions conseillées du regard (L x l x h)
Ensemble DEFENSE monophasé : 800 x 800 x 840 mm



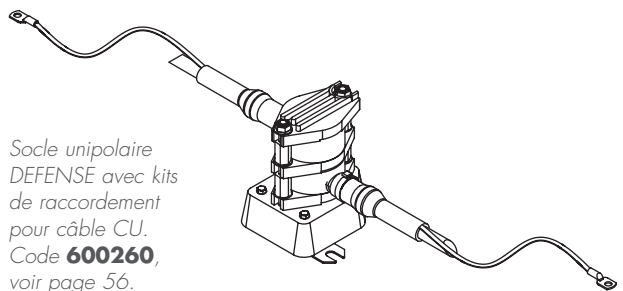
■ DEFENSE 3 directions

Ensemble DEFENSE 3 directions CU (arrivée, départ et dérivation)

Cet ensemble comprend :

- 1 ensemble DEFENSE (code selon puissance voir page ci-contre),
- 1 kit de raccordement monophasé DEFENSE pour câble CU (code 600106).

Raccordement de la troisième phase



Socle unipolaire DEFENSE avec kits de raccordement pour câble CU. Code **600260**, voir page 56.

Transformateur DEFENSE

Autres tensions 1 000 V, 3 000 V, type TNRC, élévateur : nous consulter.

De série, le point milieu de l'enroulement basse tension est relié à la masse du transformateur. Pour avoir un transformateur sans point milieu ou avec une extrémité à la terre, nous consulter (voir page 59).

■ Accessoires

Chaise transformateur DEFENSE, voir page 95.

■ Accessoires sécurité

- Valise système VAT, voir page 83.
- Verrouillage mécanique, voir page 82.
- Module DEFENSE MALT, voir page 81.

■ Kit réparation câble

- Jonction pour liaison CC/CU, voir page 85.
- Jonction pour liaison CU/CU, voir page 84.
- Kit de raccordement DEFENSE pour câble CU, voir page 89.

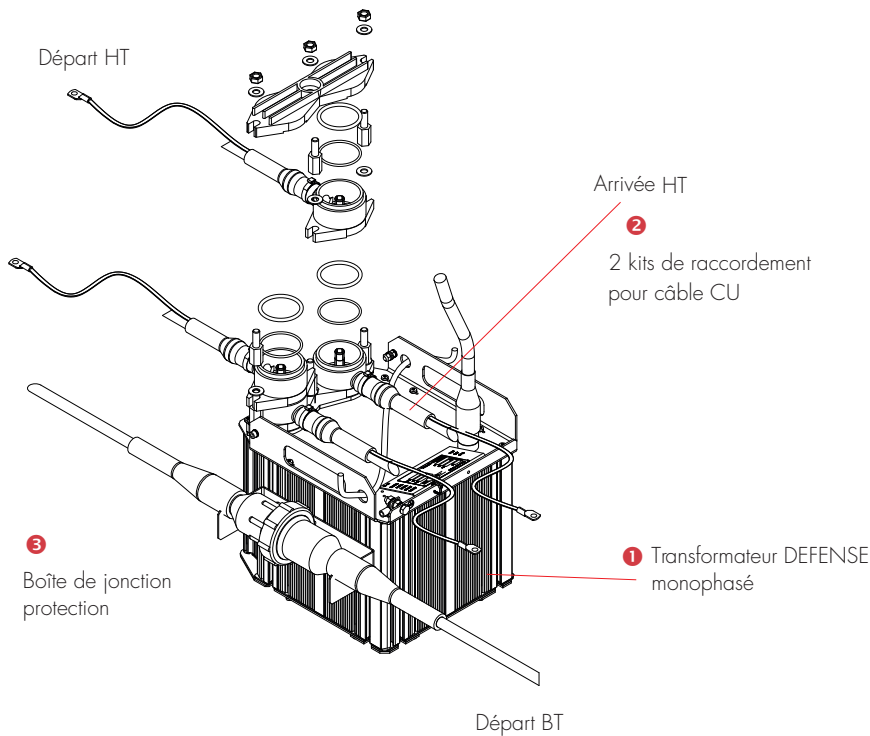
■ Socles

Socles unipolaire, bipolaire, tripolaire, voir pages 54 - 56.

■ Pièces détachées

- Pour transformateur DEFENSE, voir page 57.
- Pour kit de raccordement DEFENSE CU, voir page 89.
- Pour jonction protection, voir page 79.

Ensemble DEFENSE Câble unipolaire (CU)



■ L'ensemble DEFENSE 2 directions monophasé comprend :

- 1 transformateur DEFENSE monophasé (cuve en aluminium) **1** équipé d'un câble BT de 4 m
- 2 kits de raccordement pour câbles unipolaires (CU) **2**
- 1 boîte de jonction protection basse tension à 1 sortie **3**

■ Codes ensemble DEFENSE monophasé câble CU 2x115V (point milieu à la terre)

Puissance (kVA)	3	6	8	12	17
DEFENSE 3 200 V	600157	600160	600983	600162	600990
DEFENSE 5 500 V	600167	600170	600984	600172	600991

Régime de neutre Phase-Phase (2x115V) - Autres régimes de neutre voir page 59.

Compléter l'ensemble par un socle unipolaire pour le raccordement de la troisième phase (code 600260), voir page 56.

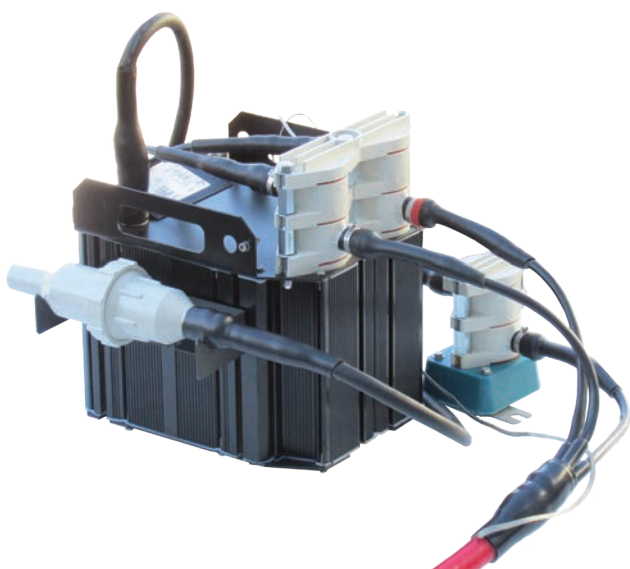
■ Transformateurs Défense Monophasé parallèle câble CU

Puissance 24 kVA (2x12) - 3200V ou 5500V, nous consulter

Caractéristiques des transformateurs DEFENSE, voir pages 58 à 59.

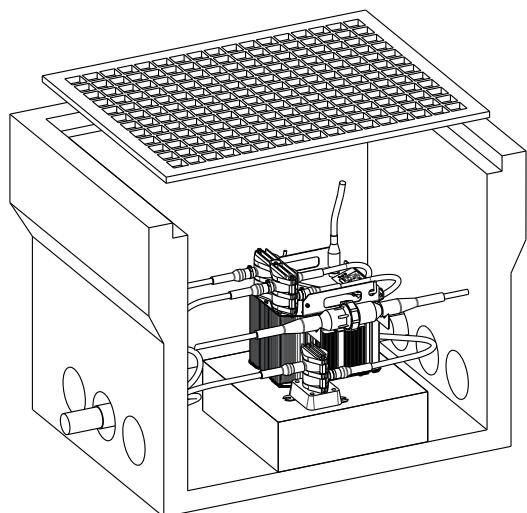
Caractéristiques des socles DEFENSE, voir page 56.

Caractéristiques des boîtes de jonction protection, voir page 79.



Ensemble DEFENSE - code **600194**

- Dimensions conseillées du regard (L x l x h)
Ensemble DEFENSE monophasé : 800 x 800 x 840 mm



- DEFENSE 3 directions

- Ensemble DEFENSE 3 directions CC (arrivée, départ et dérivation)

- Cet ensemble comprend :

- 1 ensemble DEFENSE (code selon puissance voir page ci-contre),

- 1 kit de raccordement monophasé DEFENSE pour câble CC (code 600099).

- Transformateur DEFENSE

- Autres tensions 3 000 V, élévateur : nous consulter.

- De série, le point milieu de l'enroulement basse tension est relié à la masse du transformateur. Pour avoir un transformateur sans point milieu ou avec une extrémité à la terre, nous consulter (voir page 59).**

- Accessoires

- Chaise transformateur DEFENSE, voir page 95

- Accessoires sécurité

- Valise système VAT, voir page 83.

- Verrouillage mécanique, voir page 82.

- Module DEFENSE MALT, voir page 81.

- Kit réparation câble

- Jonction pour liaison CC/CU, voir page 85.

- Kit de raccordement DEFENSE pour câble CC, voir page 90.

- Kit de raccordement câble papier imprégné, voir page 85.

- Manchons cuivre/alu 4-35 mm², voir page 85.

- Socles

- Socles unipolaire, bipolaire, tripolaire, voir pages 54 à 56.

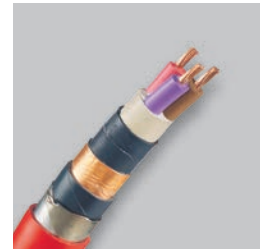
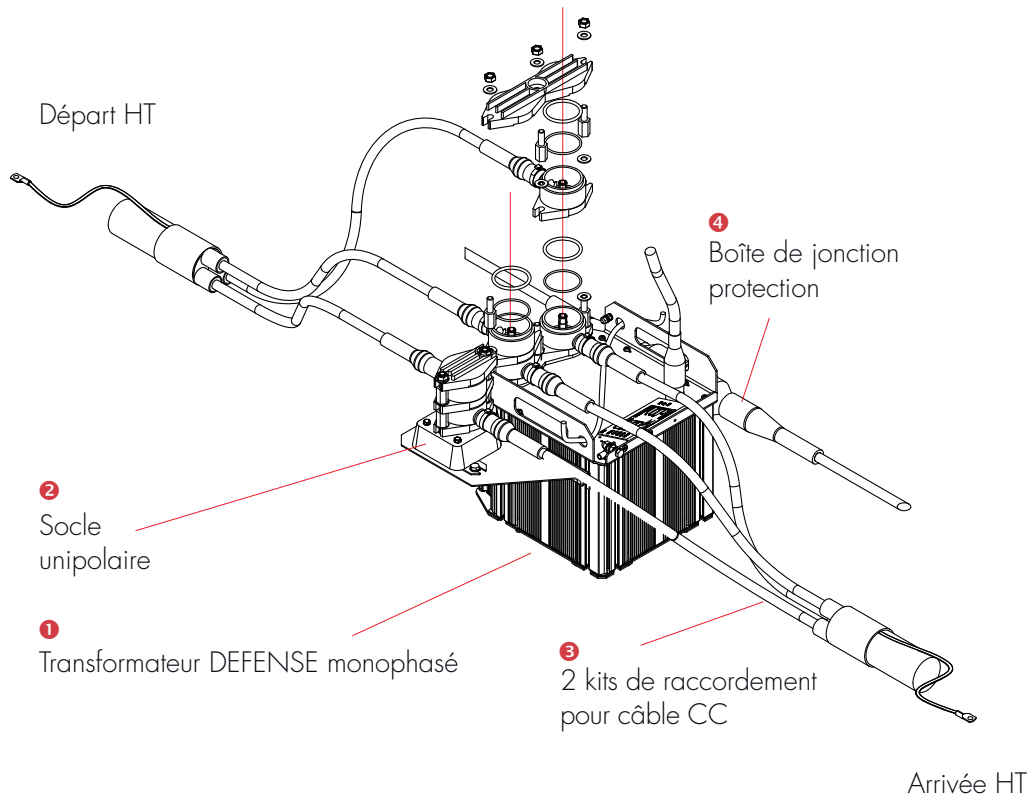
- Pièces détachées

- Pour transformateur DEFENSE, voir page 57.

- Pour kit de raccordement DEFENSE CC, voir page 90.

- Pour jonction protection, voir page 79.

Ensemble DEFENSE Câble tripolaire (CC)



■ L'ensemble DEFENSE

2 directions monophasé comprend :

- 1 transformateur DEFENSE monophasé (cuve en aluminium) ❶ équipé d'un câble BT de 4 m
- 1 socle unipolaire ❷
- 2 kits de raccordement pour câbles unipolaires (CC) ❸
- 1 boîte de jonction protection basse tension à 1 sortie ❹

■ Codes ensemble DEFENSE monophasé câble CC

Puissance (kVA)	3	6	8	12	17
DEFENSE 3 200 V	600183	600186	600985	600188	600992
DEFENSE 5 500 V	600191	600194	600986	600196	600993

En standard, le régime de neutre est Phase-Phase (2x115) - Autres régimes de neutre voir page 59.

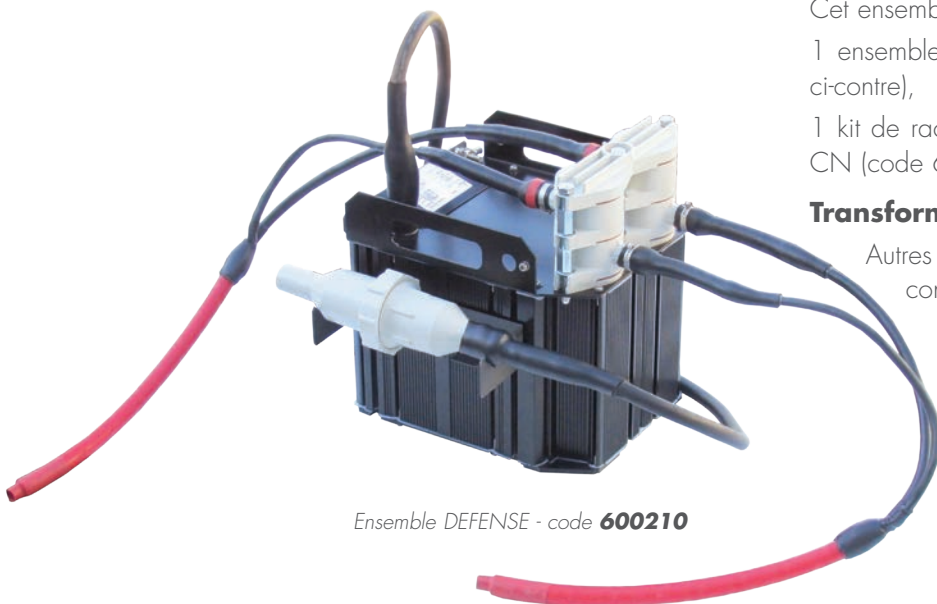
■ Transformateurs Défense Monophasé parallèle câble CC

Puissance 24 kVA (2x12) - 3200V ou 5500V, nous consulter

Caractéristiques des transformateurs DEFENSE, voir pages 58 à 59.

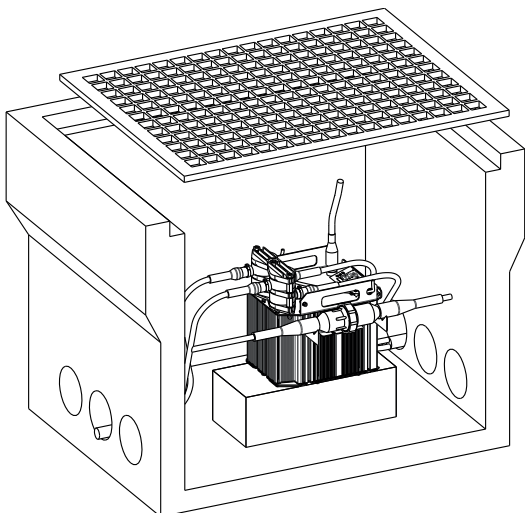
Caractéristiques des socles DEFENSE, voir page 56.

Caractéristiques des boîtes de jonction protection, voir page 79.



Ensemble DEFENSE - code **600210**

- Dimensions conseillées du regard (L x l x h)
Ensemble DEFENSE monophasé : 800 x 800 x 840 mm



- DEFENSE 3 directions

Ensemble DEFENSE 3 directions CN (arrivée, départ et dérivation)

Cet ensemble comprend :

- 1 ensemble DEFENSE (code selon puissance, voir page ci-contre),
- 1 kit de raccordement monophasé DEFENSE pour câble CN (code 600110).

Transformateur DEFENSE

Autres tensions 3 000 V, type TNRC, élévateur : nous consulter.

De série, le point milieu de l'enroulement basse tension est relié à la masse du transformateur. Pour avoir un transformateur sans point milieu ou avec une extrémité à la terre, nous consulter (voir page 59).

- Accessoires

Chaise transformateur DEFENSE, voir page 95.

- Accessoires sécurité

Valise système VAT, voir page 83.

Verrouillage mécanique, voir page 82.

Module DEFENSE MALT, voir page 81.

- Kit réparation câble

Kit de raccordement DEFENSE pour câble CN, voir page 91.

- Socles

Socles unipolaire, bipolaire, voir pages 54 à 56.

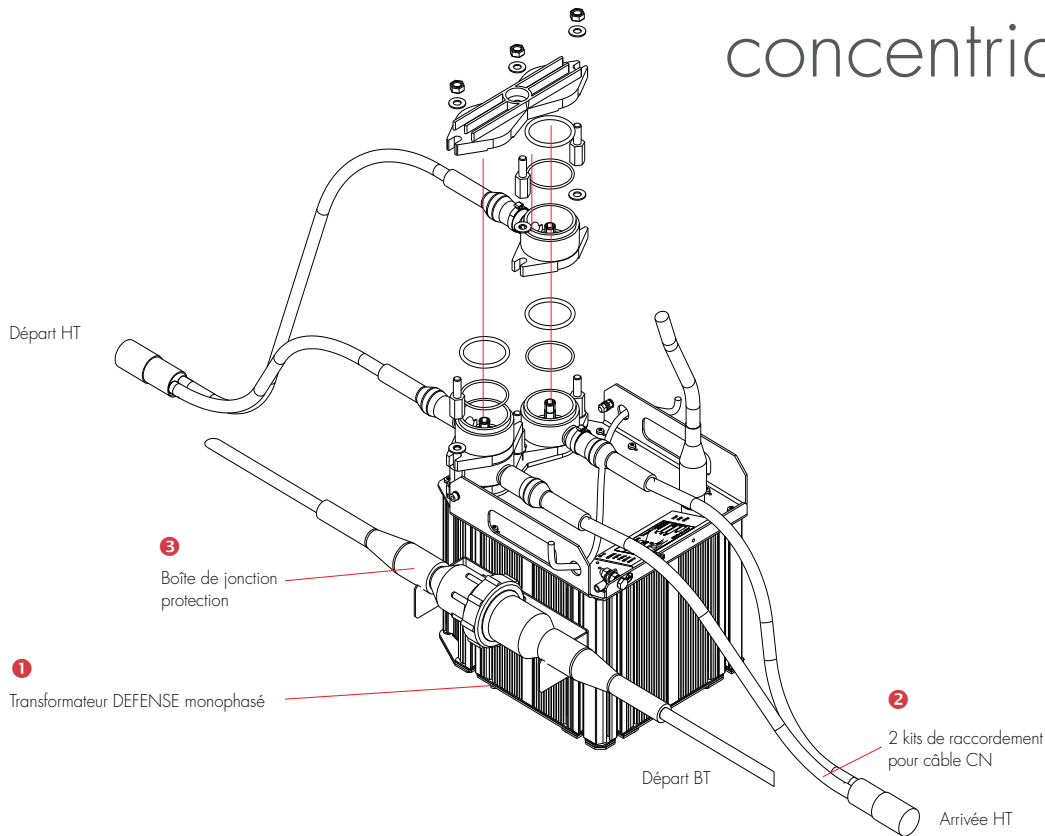
- Pièces détachées

Pour transformateur DEFENSE, voir page 57.

Pour kit de raccordement DEFENSE CN, voir page 91.

Pour jonction protection, voir page 76.

Ensemble DEFENSE Câble à neutre concentrique (CN)



- L'ensemble DEFENSE 2 directions monophasé comprend :
 - 1 transformateur DEFENSE monophasé (cuve en aluminium) ❶ équipé d'un câble BT de 4 m
 - 2 kits de raccordement pour câbles unipolaires (CN) ❷
 - 1 boîte de jonction protection basse tension à 1 sortie ❸

■ Codes ensemble DEFENSE monophasé câble CN

Puissance (kVA)	3	6	8	12	17
DEFENSE 3 200 V	600207	600210	600987	600212	600994

En standard, le régime de neutre Phase-Phase (2x115V) - Autres régimes de neutre voir page 59.
TNRC codes nous consulter

■ Transformateurs Défense Monophasé parallèle câble CN

Puissance 24 kVA (2x12) - 3200V, nous consulter.

Caractéristiques des transformateurs DEFENSE, voir pages 58 à 59.

Caractéristiques des socles DEFENSE, voir page 56.

Caractéristiques des boîtes de jonction protection, voir page 79.

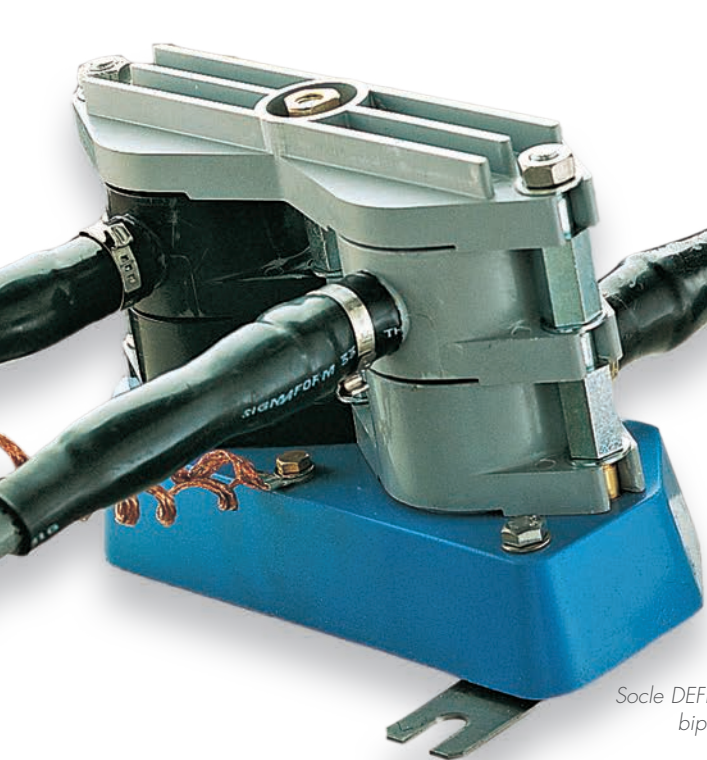
■ Accessoires TNRC

Code

600821 - Cartouche de neutre

600820 - Barrette de neutre avec écrous auto-cassants

600822 - Boîtier avec câble Vert/Jaune 16 mm² + Cosse



*Socle DEFENSE
bipolaire*



*Socle DEFENSE
unipolaire*

Socles DEFENSE

■ Normes

Conformes aux normes NFC 17-200 et 52-410.

Degré de protection IP67 (protégé contre les effets d'une immersion passagère).

IK10 (protégé contre les chocs 20 Joules).

Compatibilité avec des câbles AD8.

■ Socles DEFENSE

Ils sont en résine moulée.

Les pattes de fixation en inox servent à les accrocher sur des supports (livrés avec le transformateur) ou en paroi de chambre.

Ils sont fournis avec un couvercle de fermeture avec la possibilité d'installation d'un verrouillage mécanique.

Le raccordement des câbles sur les socles Défense s'effectue par les boîtiers prise courant.

■ Têtes de câble

Raccordement de tous types de câble sec :

Câble unipolaire (CU)

Câble tripolaire (CC)

Câble à neutre concentrique (CN)

Capacité maxi 35 mm² cuivre.

La qualité de contact est de 63 A.

Les boîtiers réalisés en résine polyester chargée fibre de verre sont équipés d'une borne, d'une fiche mâle assurant le contact avec le boîtier inférieur, et une prise femelle assurant le contact avec le boîtier supérieur.

Des bagues de couleur permettent le repérage des phases.

Les boîtiers sont prévus avec des gorges dans lesquelles viennent se placer les joints toriques adaptés assurant l'étanchéité.

■ Gamme des socles

Socle unipolaire

Le socle unipolaire permet la continuité du 3^{ème} conducteur dans une distribution triphasée.

Le socle est obligatoire pour un câble tripolaire, éventuel pour un câble unipolaire si la 3^{ème} phase est interrompue.

Socle bipolaire

Il permet :

- La continuité d'un réseau HT en cas de dépose d'un transformateur.
- Les coupures nécessaires pour isoler les sections sur lesquelles il faut effectuer des recherches de défaut.
- La constitution de petites dérivations pour alimenter quelques transformateurs en antenne.

Socle tripolaire

Le socle tripolaire est constitué d'un socle bipolaire et d'un socle unipolaire.

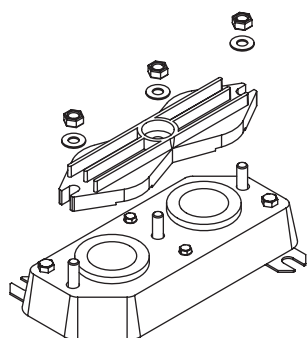
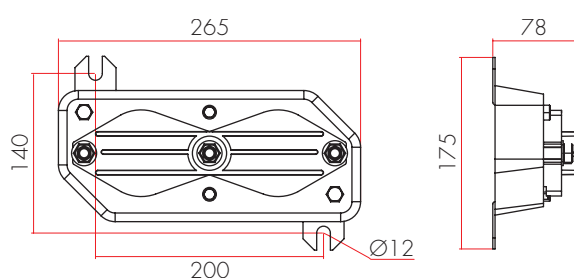
Il permet la constitution de petites dérivations pour alimenter quelques transformateurs en antenne.

Socles DEFENSE

■ Socle DEFENSE bipolaire

Poids : 2,5 kg.

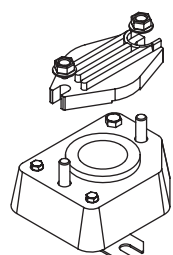
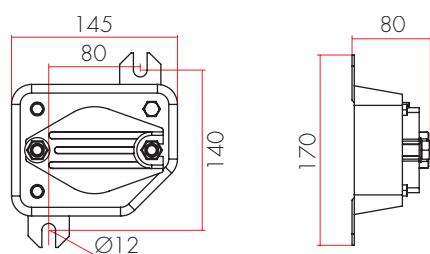
Code **600105** - Socle bipolaire avec couvercle.



■ Socle DEFENSE unipolaire

Poids : 1,5 kg.

Code **600101** - Socle unipolaire avec couvercle.



■ Codes socles avec kits de raccordement pour câble CU

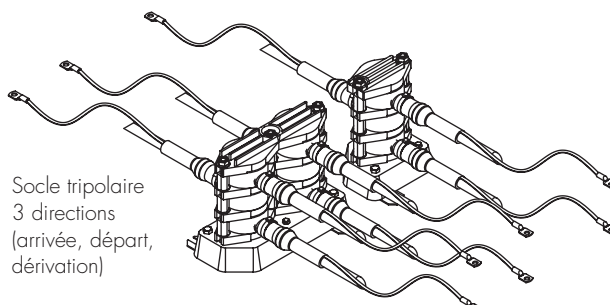
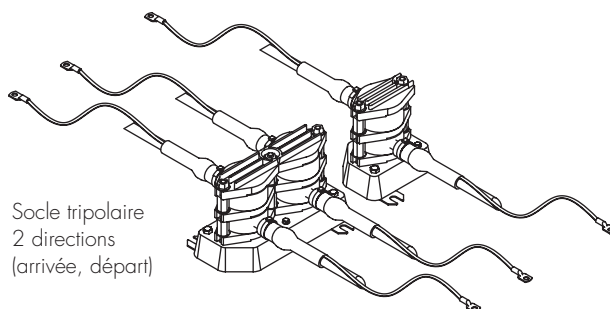
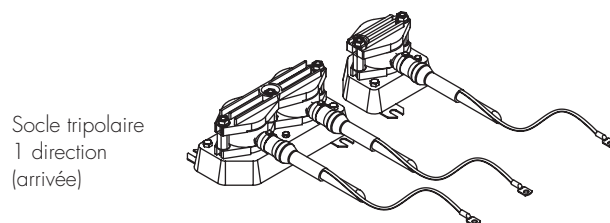
Socle	Unipolaire	Bipolaire	Tripolaire
1 direction	600259	600263	600267
2 directions	600260	600264	600268
3 directions	600261	600265	600269

■ Codes socles avec kits de raccordement pour câble CC

Socle	Tripolaire
1 direction	600255
2 directions	600256
3 directions	600257

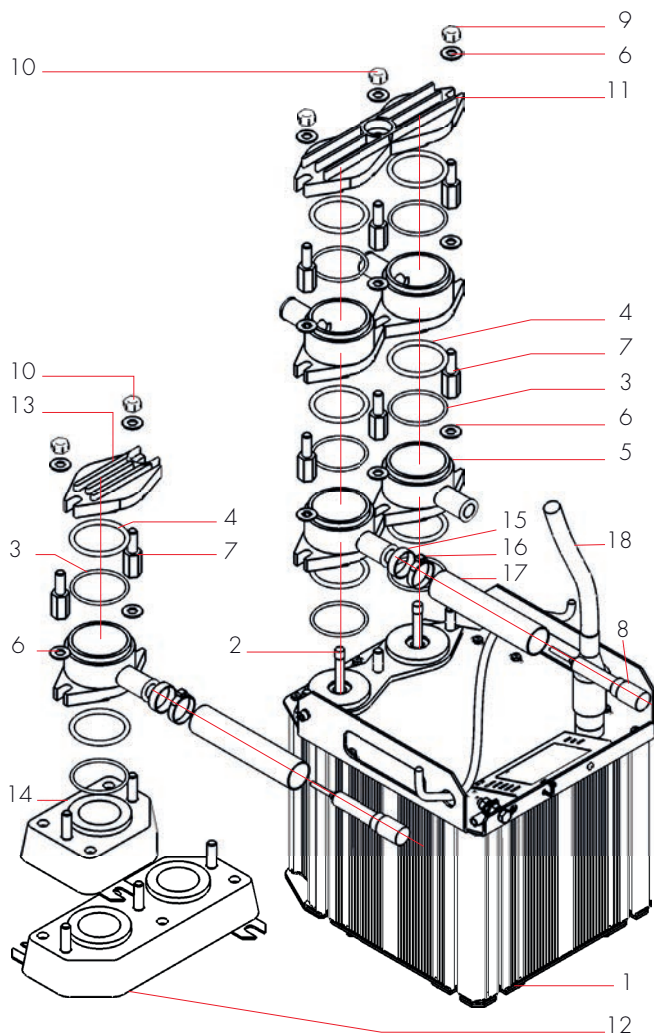
■ Codes socles avec kits de raccordement pour câble CN

Socle	Bipolaire
1 direction	600279
2 directions	600280
3 directions	600281



Ensemble DEFENSE Pièces détachées

■ Transformateur et socles DEFENSE



- 1 - Transformateur DEFENSE
- 2 - Fusible HTA-EP
- 3 - Joint torique 60 x 3
- 4 - Joint torique 60 x 5
- 5 - Boîtier prise de courant
- 6 - Rondelle laiton
- 7 - Entretoise laiton
- 8 - Câble HTA-EP
- 9 - Écrou Inox Ø M10
- 10 - Écrou de verrouillage, voir page 82
- 11 - Couvercle mono

- 12 - Socle bipolaire mono
- 13 - Couvercle solo
- 14 - Socle unipolaire solo
- 15 - Bague couleur (rouge/noir à préciser)
- 16 - Capteur cible DEFENSE
- 17 - Gaine thermorétractable 33-9 15 cm
- 18 - Câble basse tension

Code

600440 - Fusible HT long 180 mm - 5 A.

600441 - Fusible HT long 180 mm - 8 A.

600442 - Fusible HT long 180 mm - 12,5 A

Attention : les longueurs des fusibles ont changé.

Voir page 96 pour les anciennes dimensions

600113 - Joint torique 60 x 3 (rep3).

600112 - Joint torique 60 x 5 (rep4).

600096 - Boîtier prise de courant (rep5).

600111 - Entretoise laiton (rep7).
+ rondelle laiton (rep6).

600104 - Couvercle mono (rep11).

600105 - Socle bipolaire mono (rep12) + Couvercle mono (rep11).

600100 - Couvercle solo (rep13).

600101 - Socle unipolaire solo (rep14) + couvercle solo (rep13).

600014 - Bague couleur (rouge / noir à préciser) (rep15).

600127 - Capteur cible DEFENSE (rep16).

600118 - Gaine thermorétractable 33-9 15 cm (rep17).

600126 - Clé dynamométrique DEFENSE.

Pièces détachées pour kits de raccordement CU, CC, CN, voir pages 89 à 91.

Conforme à la directive 548/2014 Phase 2 Transformateur éco-conçu

■ Transformateurs monophasés abaisseurs

Puissance nominale	3*	6	8	12,5	17
Puissance utile (kVA)	2,4	4,8	6,4	10	13,6
Courant secondaire nominal (A)	12	25	32	50	63
Tension secondaire à vide	235	239	238	238	238
Fusibles 14x51 gG (calibre)	12A	25A	32A	50A	
Fusibles 22x58 gG (calibre)					63A

■ 5 500 V

Fusibles HT 10x180 (calibre)	8A	12,5A	12,5A	12,5A	12,5A
Résistance primaire (Ω) à 20°C**	53,9	44,2	20,8	10,6	6,9
Résistance secondaire ($m\Omega$) à 20°C**	83	66	33	19	11
Pertes Fer (W)	36	21	28	45	61
Pertes Cuivre (W) à 100°C	38	129	119	125	167
Rendement (η)	0,975	0,975	0,982	0,986	0,986
Tension de court-circuit U_{cc} (V)	90	201	220	220	215
Courant de court-circuit (kA)	0,73	0,68	0,80	1,25	1,61
U_{cc} en %	1,6%	3,7%	4,0%	4,0%	3,9%
Resistance ramenée au secondaire R_s ($m\Omega$) à 20°C	239	149	94	52	32
Réactance ramenée au secondaire X_s ($m\Omega$) à 20°C	189	404	285	184	135
Chute à $\cos \varphi = 0,8$ (V)	3,6	10,5	9,0	7,6	7,9

■ 3 200 V

Fusibles HT (calibre)	12,5A	12,5A	12,5A	12,5A	12,5A
Résistance primaire (Ω) à 20°C**	17,4	13,6	7,3	3,8	2,3
Résistance secondaire ($m\Omega$) à 20°C**	83	66	33	19	11
Pertes Fer (W)	41	21	28	45	61
Pertes Cuivre (W) à 100°C	37	122	121	152	165
Rendement (η)	0,974	0,976	0,982	0,984	0,987
Tension de court-circuit U_{cc} (V)	49	122	119	112	112
Courant de court-circuit (kA)	0,78	0,66	0,86	1,43	1,80
U_{cc} en %	1,5%	3,8%	3,7%	3,5%	3,5%
Resistance ramenée au secondaire R_s ($m\Omega$) à 20°C	231	149	96	53	32
Réactance ramenée au secondaire X_s ($m\Omega$) à 20°C	285	404	276	169	132
Chute à $\cos \varphi = 0,8$ (V)	3,4	10,5	8,8	7,8	7,7

* Non éco-conçu
** Transformateur nu

Les transformateurs élévateurs ont des caractéristiques électriques voisines de celles des transformateurs abaisseurs.

■ Pièces détachées

Code

600440 - Fusible HT long 180 mm - 5 A.

600441 - Fusible HT long 180 mm - 8 A.

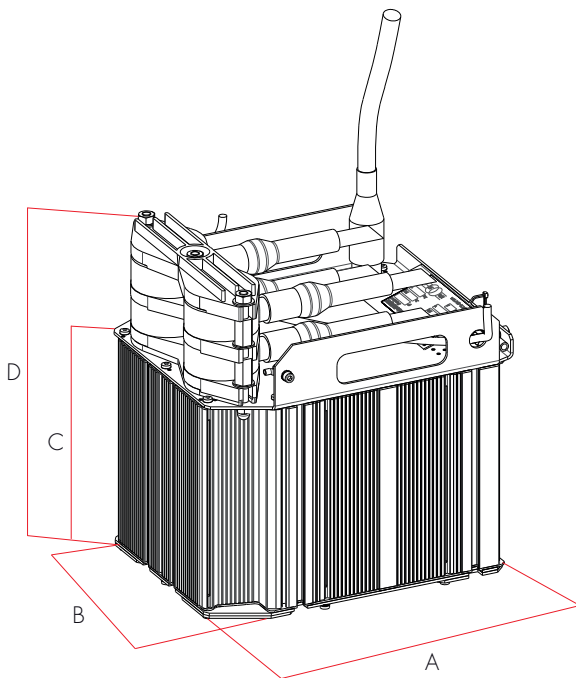
600442 - Fusible HT long 180 mm - 12,5 A.

Attention : les longueurs des fusibles ont changé. Voir page 96 pour les anciennes dimensions

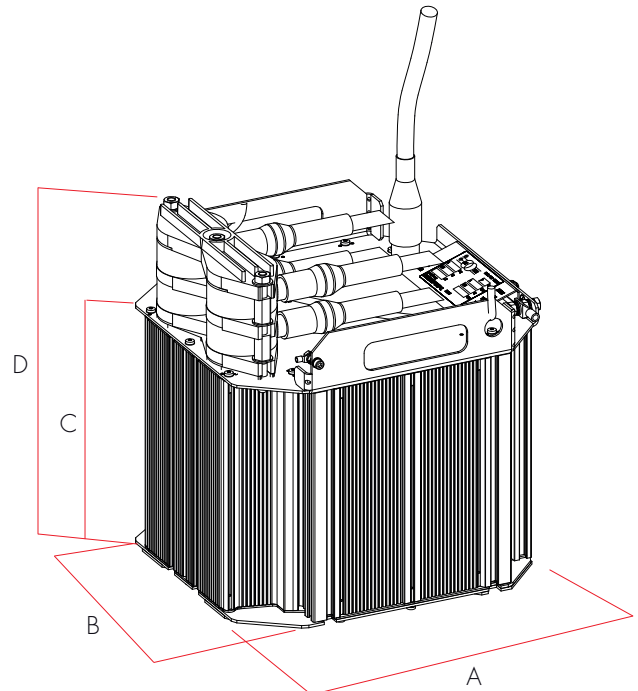
600791 Chaise 1 transformateur DEFENSE, voir page 95.

600104 - Couvercle mono.

Transformateurs DEFENSE seuls* monophasés



Transformateur DEFENSE seul 6 kVA



Transformateur DEFENSE seul 12 kVA

■ Transformateurs DEFENSE seuls* monophasés abaisseurs

Puissance (kVA)	3	6	8	12	17
A (mm)	340	340	380	380	380
B (mm)	300	300	370	370	370
C (mm)	240	240	290	290	290
D (mm)	370	370	420	420	420
Poids (kg)	59	64	112	115	132
Câble BT souple 4 m (mm ²)	2 x 6	2 x 10	2 x 16	2 x 16	2 x 16

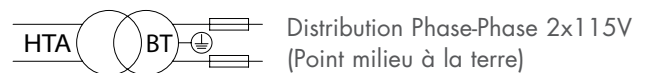
■ Codes transformateurs DEFENSE seuls* monophasés abaisseurs

Puissance (kVA)	3	6	8	12	17
DEFENSE 3 200 V	600782	600784	600988	600786	600995
DEFENSE 5 500 V	600783	600785	600989	600787	600996

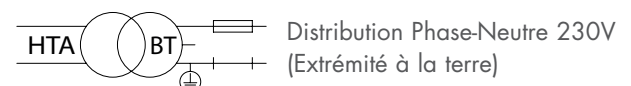
En standard, le régime de neutre est Phase-Phase (2x115V) - Autres régimes de neutre, voir ci-contre.

* Les transformateurs seuls sont livrés sans accessoires.

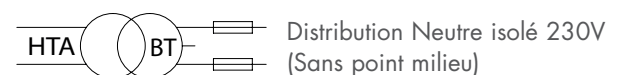
■ Régimes de neutre



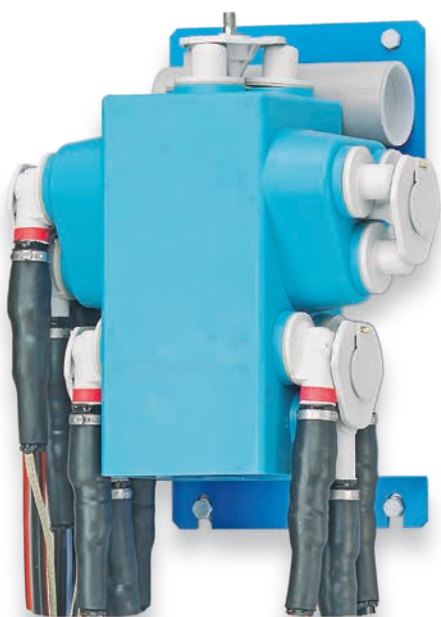
Le point milieu de l'enroulement basse tension est relié à la masse du transformateur. Voir codes pages 49, 51 et 53.



L'extrémité de l'enroulement basse tension est reliée à la masse du transformateur. Codes nous consulter.



Pas de liaison entre l'enroulement basse tension et la masse du transformateur. Codes nous consulter.



■ Normes

Conforme aux normes NFC 17-200 et 52-410.

Protection IP67 (protégé contre les effets d'une immersion passagère).

Protection IK10 (protégé contre les chocs 20 Joules).

Compatibilité avec des câbles AD8.

■ Caractéristiques

La boîte DROP permet de couper et de dériver la haute tension en toute sécurité. Cette boîte a été spécialement étudiée pour être utilisée sur des réseaux d'éclairage public HTA-EP jusqu'à 6 kV.

Elle est composée d'un module en résine moulée avec raccordement des conducteurs par prise débrochable.

Elle peut recevoir 4 directions avec la possibilité de mise en attente d'une direction.

Les trois têtes d'un même départ sont bridées sur le module, le maintien et le serrage sont effectués par un seul écrou, élément déterminant pour la rapidité d'intervention sur l'installation.

Le temps de pose est réduit : aucun coulage n'est nécessaire, les raccordements s'effectuent uniquement par connexion des conducteurs et mise en place de gaines thermorétractables.

La mise à la terre de la boîte DROP et des écrans des câbles des conducteurs HT est réalisée par les bornes de masse situées sur la ferrure de fixation.

Un étrier de verrouillage interdit l'accès aux connexions sous tension tant que le départ HT considéré n'est pas consigné.

Des capteurs cibles posés sur les têtes permettent de vérifier l'absence de tension avant toute intervention.

L'ensemble boîte DROP est situé dans un regard. La boîte est fixée sur la paroi à l'aide des ferrures de fixation.



Ensemble boîte DROP câble CU

Ensemble boîte DROP

Caractéristiques génériques

■ Têtes de câble

Raccordement de tous types de câble sec :

Câble unipolaire à champ radial (CU)

Câble tripolaire à ceinture (CC)

Câble à neutre concentrique (CN)

Capacité maxi 35 mm² cuivre.

La qualité de contact est de 63 A.

Tenue aux courants de court-circuit : 1 500 A pendant 3 secondes.

L'étanchéité entre la tête et la boîte est assurée par un joint torique silicone, lui-même protégé des boues par un second joint dit "joint garde-boue".

L'étanchéité entre la tête et la boîte est assurée par des joints toriques silicone.

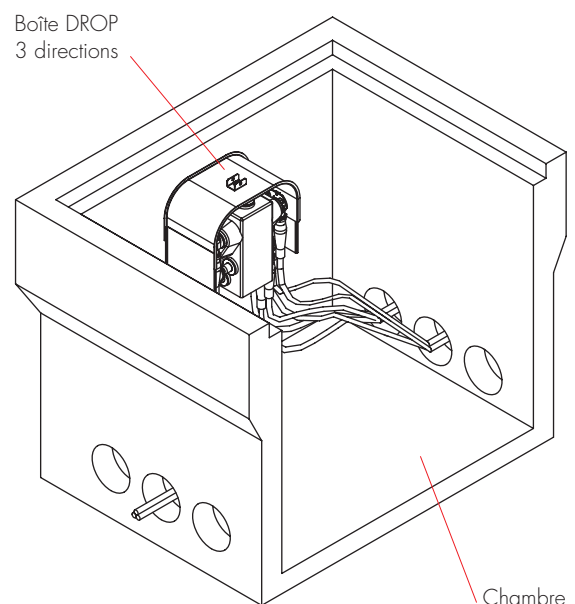
Nos boîtes DROP sont livrées avec des boîtiers tête de câble et des bouchons obturateurs avec joint d'étanchéité et écrous de fixation.

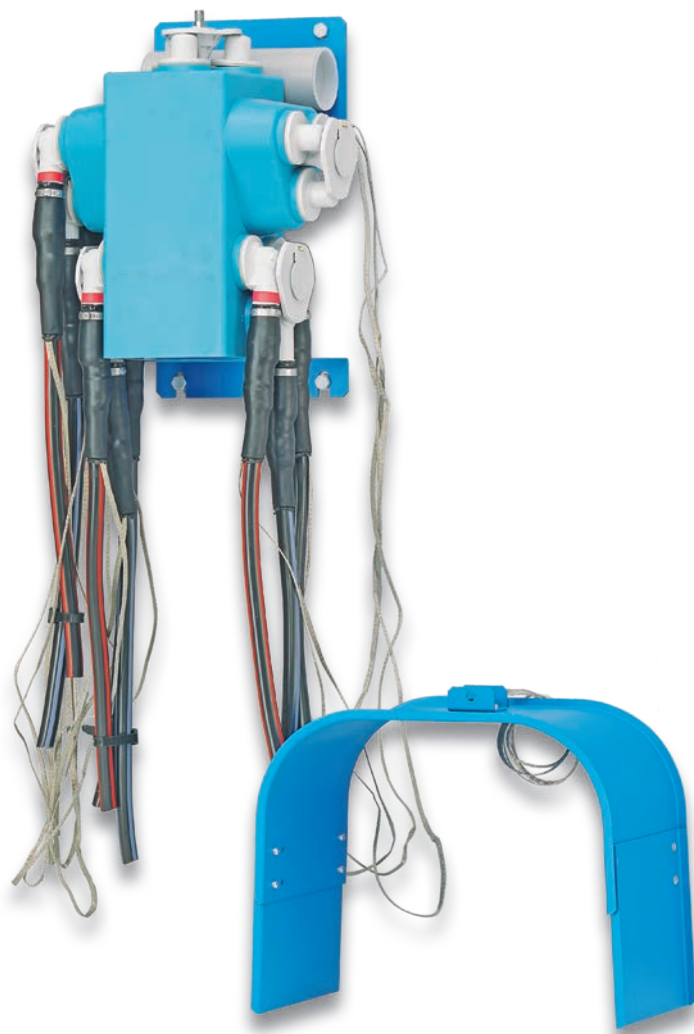
Le nombre de directions détermine leur quantité.

Les accessoires de raccordement et d'étanchéité servent à confectionner les têtes de câble. Ils sont différents selon le type et la section du câble.

Les têtes de câble en PET sont montées sur chaque extrémité des câbles unipolaires du réseau, l'étanchéité de l'assemblage est réalisée par une gaine thermorétractable.

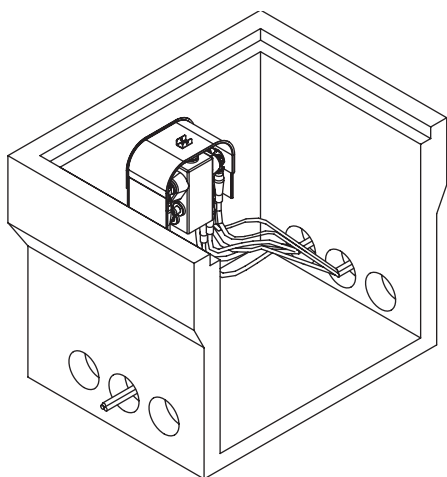
Des bagues fournies avec les accessoires permettent le repérage des phases du réseau HT.





Ensemble boîte DROP 3 directions câble CU - code **600424**

■ Dimensions conseillées du regard (L x l x h)
Ensemble boîte DROP triphasé : 1 000 x 800 x 840 mm



■ Accessoires sécurité

Valise système VAT, voir page 83.
Verrouillage mécanique, voir page 82.
Module boîte DROP MALT, voir page 80.

■ Kit réparation câble

Jonction pour liaison CC/CU, voir page 85.
Jonction pour liaison CU/CU, voir page 84.
Kit de raccordement boîte DROP pour câble CU, voir page 86.

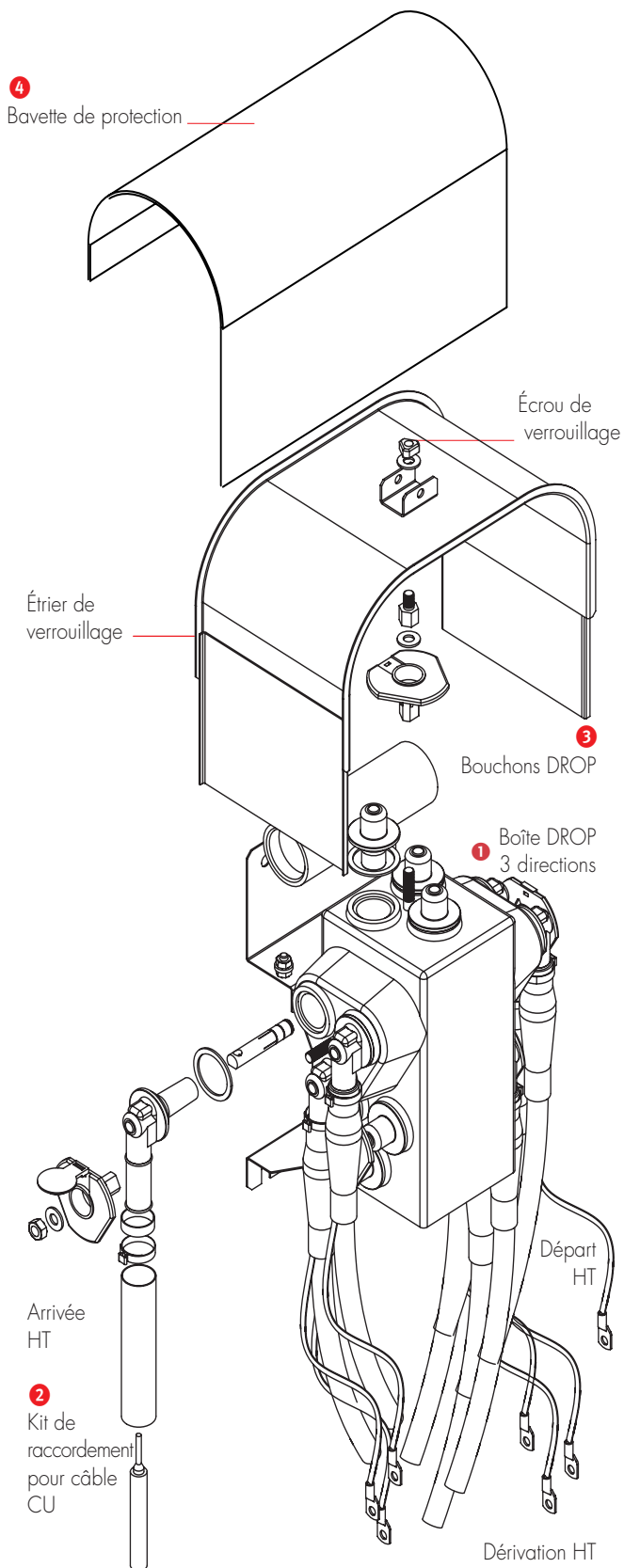
■ Autres modules DROP

Module de mise en attente, voir page 40.
Module de continuité, voir page 67.

■ Pièces détachées

Pour boîte DROP, voir page 66.
Pour kit de raccordement DROP CU, voir page 86.

Ensemble boîte DROP Câble unipolaire (CU)

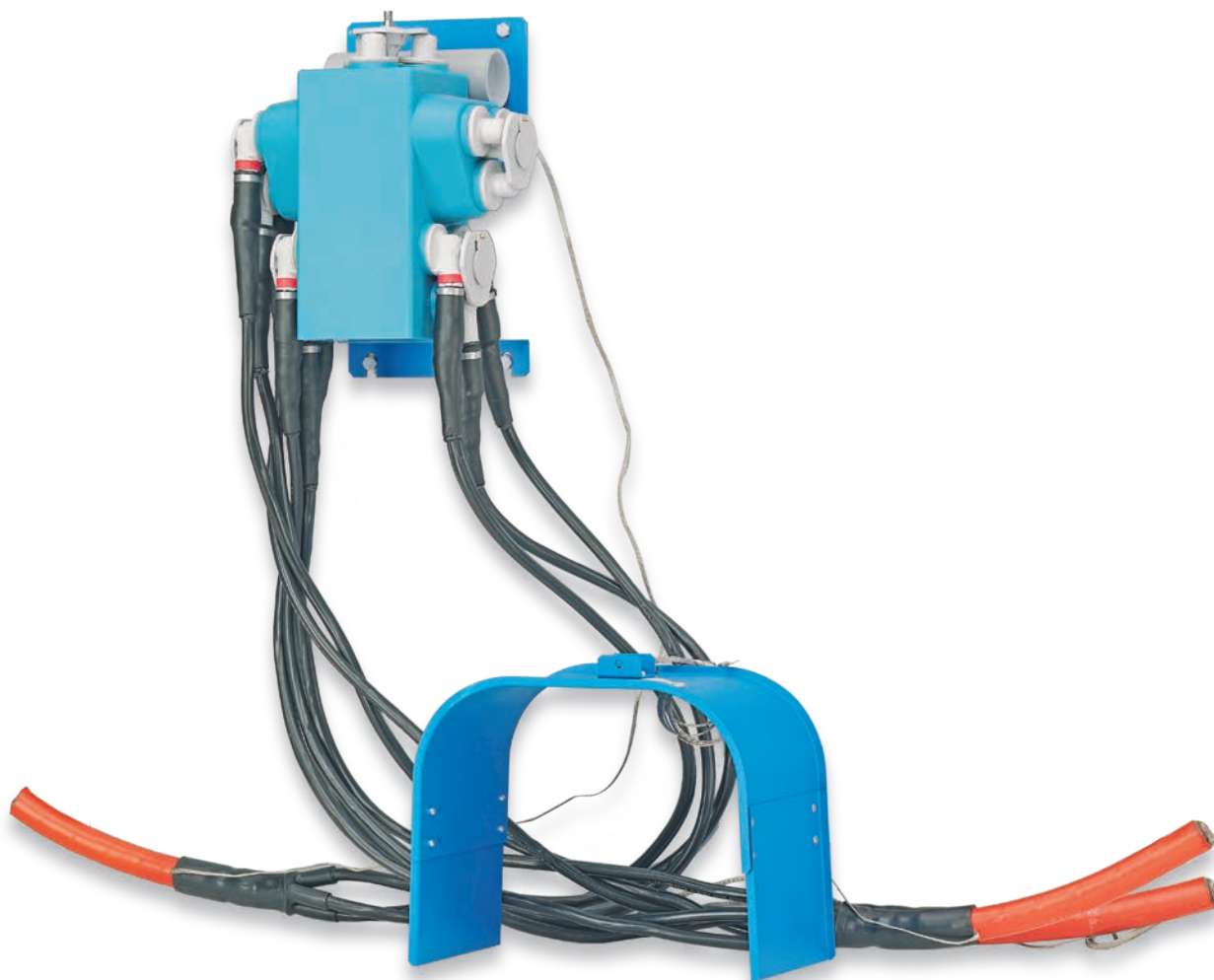


■ L'ensemble boîte DROP 1, 2, 3, 4 directions (triphasé) comprend :

1 boîte DROP triphasé avec ferrures de fixation et étrier de verrouillage ❶, 1, 2, 3, 4 kits de raccordement pour câbles unipolaires (CU) ❷, des bouchons boîte DROP ❸, et une bavette de protection ❹

■ Codes ensemble boîte DROP triphasé câble CU

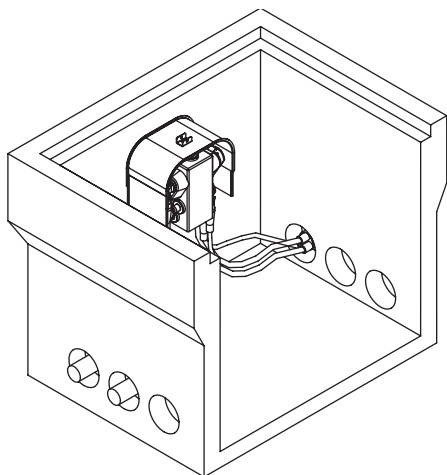
Nbre directions	1	2	3	4
Ensemble boîte DROP	600422	600423	600424	600425



Ensemble boîte DROP 3 directions câble CC
code **600418**

■ Dimensions conseillées du regard (L x l x h)

Ensemble boîte DROP triphasé : 1 000 x 800 x 840 mm



■ Accessoires sécurité

Valise système VAT, voir page 83.

Verrouillage mécanique, voir page 82.

Module boîte DROP MALT, voir page 80.

■ Kit réparation câble

Jonction pour liaison CC/CU, voir page 85.

Kit de raccordement boîte DROP pour câble CC, voir page 87.

Kit de raccordement câble papier imprégné, voir page 85.

Manchons cuivre/alu 4-35 mm², voir page 85.

■ Autres modules DROP

Module de mise en attente, voir page 40.

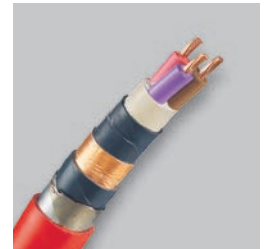
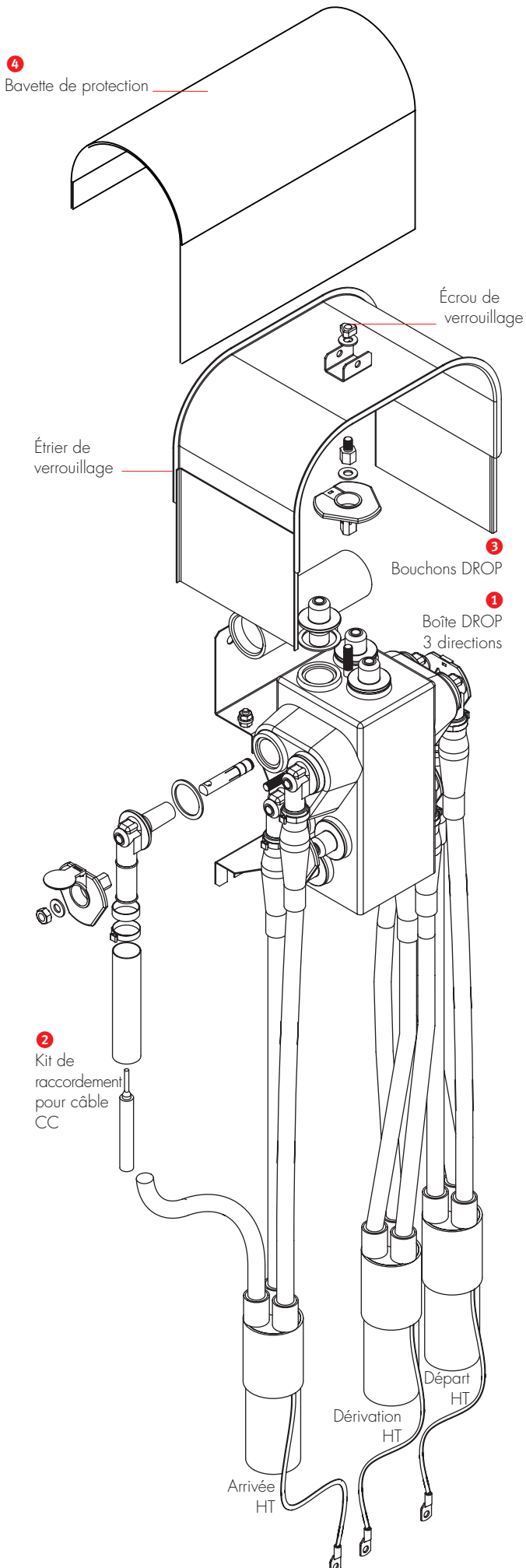
Module de continuité, voir page 67.

■ Pièces détachées

Pour boîte DROP, voir page 66.

Pour kit de raccordement DROP CC, voir page 87.

Ensemble boîte DROP Câble tripolaire (CC)



- L'ensemble boîte DROP 1, 2, 3, 4 directions (triphasé) comprend :

- 1 boîte DROP triphasé avec ferrures de fixation et étrier de verrouillage 1
- 1, 2, 3, 4 kits de raccordement pour câbles unipolaires (CC) 2
- Des bouchons boîte DROP 3
- Une bavette de protection 4

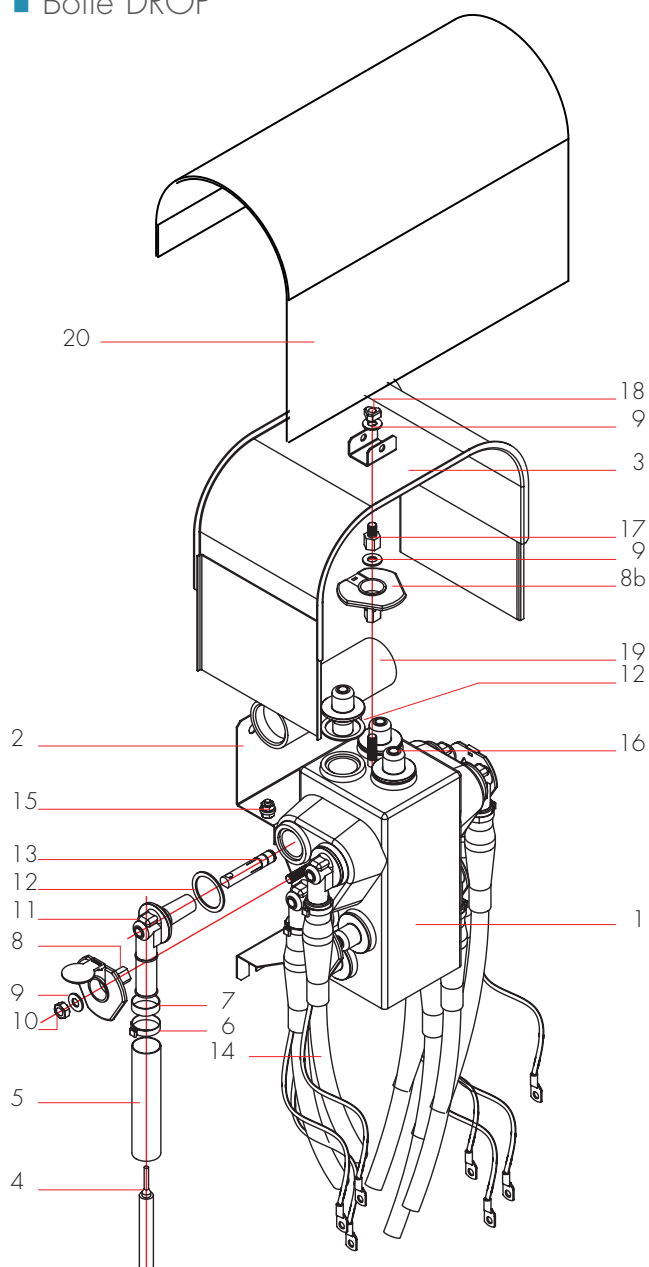
- Codes ensemble boîte DROP triphasé câble CC

Nbre directions	1	2	3	4
Ensemble boîte DROP	600416	600417	600418	600419

■ Boîte DROP

Boîte DROP

Pièces détachées



Code

600415 - Boîte DROP seule, sans accessoires (rep1)

600312 - Etrier de verrouillage BD DROP (rep3)

600284 - Tête de fusible : tête de fusible (rep14), ruban d'étanchéité, joint (rep12), gaine thermorétractable (rep5).

600292 - Bouchon DROP : bouchon (rep16) avec joint 25 x 5, joint (rep12).

600291 - Kit joint pour tête de câble : joint (rep12), joint 25 x 5, anneau, graisse.

600293 - Coupelle DROP : coupelle (rep8), rondelle (rep9), écrou (rep10).

600290 - Entretoise DROP : entretoise (rep18), rondelle (rep9).

600126 - Clé dynamométrique DROP

Pièces détachées pour kits de raccordement CU, CC, CN, voir pages 86 à 88.

1 - Boîte DROP

2 - Ferrure de Fixation

3 - Etrier de verrouillage

4 - Câble HT EP

5 - Gaine thermorétractable 33-9 15 cm

6 - Capteur cible DROP

7 - Bague couleur (rouge/noir)

8 - Coupelle DROP

8b - Coupelle DROP sans cache

9 - Rondelle Inox Ø 10

10 - Ecoux Inox Ø M10

11 - Tête de câble DROP avec joint 25 x 5

12 - Joints garde-boue

13 - Douille DROP

14 - Câble HT EP avec têtes DROP

15 - Terres pour cosses Ø 8 (visserie Inox)

16 - Bouchon DROP avec joint 25 x 5

17 - Entretoise laiton

18 - Ecoux de verrouillage, voir page 82

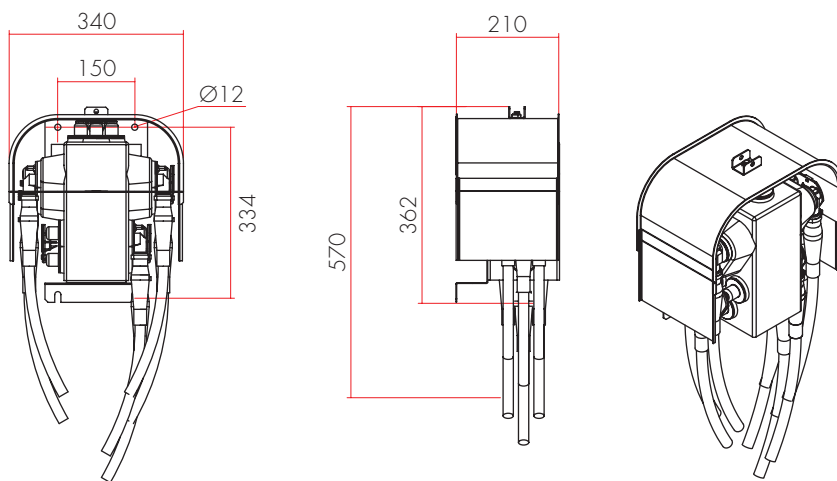
19 - Boîte pouvant contenir les bouchons DROP

20 - Bavette de protection

Boîte DROP 1, 2, 3, 4 directions

■ Boîte DROP

Poids : 14 kg.



■ Module DROP de continuité

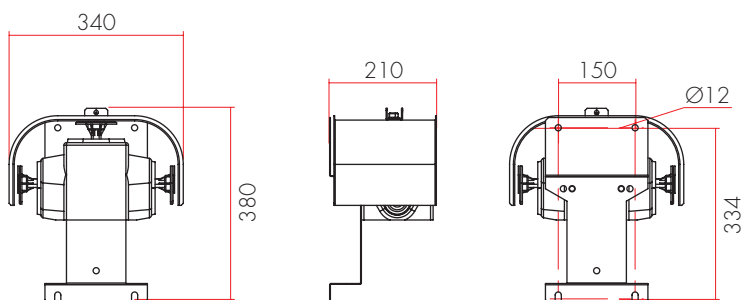
Ce module permet la continuité d'un réseau triphasé HT (aucune dérivation possible).

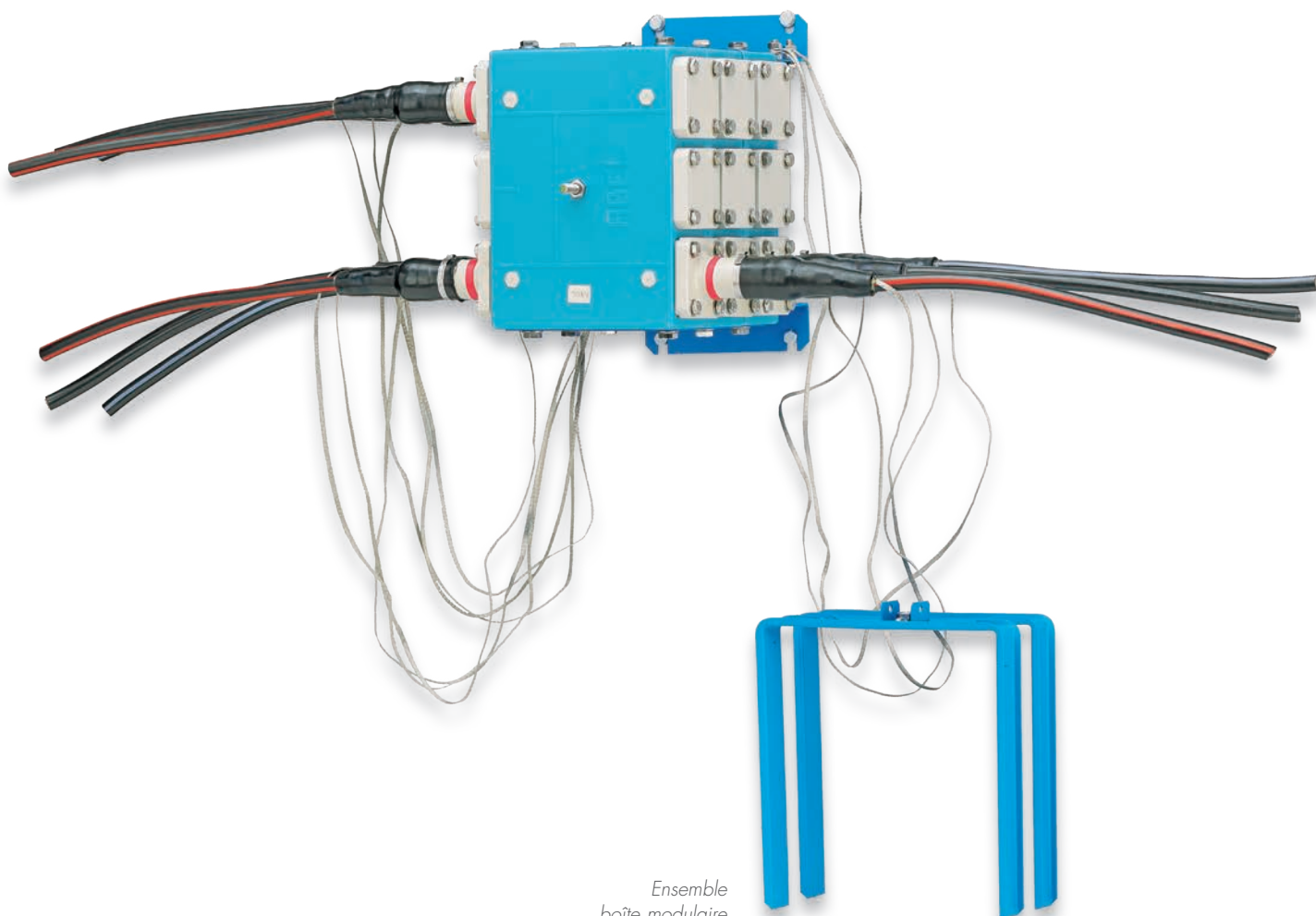
Il est composé d'un bloc triphasé en résine moulée avec bouchons, ferrure et étrier.

Code **600303** - Module DROP de continuité sans kit de raccordement.

Poids : 9,5 kg.

Kits de raccordement, voir pages 86 à 88.





Ensemble
boîte modulaire
câble CU

■ Normes

Conforme aux normes NFC 17-200 et 52-410.

Protection IP67 (protégé contre les effets d'une immersion passagère).

Protection IK10 (protégé contre les chocs 20 Joules).

Compatibilité avec câble AD8.

Certificat du LCIE n°259365.

■ Caractéristiques

La boîte modulaire permet de couper et de dériver la haute tension en toute sécurité. Cette boîte a été spécialement étudiée pour être utilisée sur des réseaux d'éclairage public HT EP jusqu'à 6 kV.

Elle est composée de modules empilables en résine moulée avec raccordement des conducteurs par prise débrosable.

Chaque module correspond à une phase et peut recevoir 4 directions avec la possibilité de mise en attente d'une ou deux directions.

Le temps de pose est réduit : aucun coulage n'est nécessaire, les raccordements s'effectuent uniquement par connexion des conducteurs et mise en place de gaines thermorétractables.

La mise à la terre de la boîte de coupure modulaire et des écrans des câbles des conducteurs HT est réalisée par les bornes de masse situées sur la ferrure de fixation.

Un étrier de verrouillage interdit l'accès aux connexions sous tension tant que le départ HT considéré n'est pas consigné.

Des capteurs cibles posés sur les têtes permettent de vérifier l'absence de tension avant toute intervention.

L'ensemble boîte modulaire est situé dans un regard. La boîte est fixée sur la paroi à l'aide des ferrures de fixation.

Ensemble boîte modulaire

Caractéristiques génériques

■ Têtes de câble

Raccordement de tous types de câble sec :

Câble unipolaire à champ radial (CU)

Câble tripolaire à ceinture (CC)

Câble à neutre concentrique (CN)

Capacité maxi 35 mm² cuivre.

La qualité de contact est de 200 A.

Tenue aux courants de court-circuit : 5 000 A pendant 3 secondes.

Des têtes de câble en résine polyester chargée fibre de verre sont montées sur chaque extrémité des câbles unipolaires du réseau, l'étanchéité de l'assemblage est réalisée par une gaine thermorétractable.

L'étanchéité entre la tête et la boîte est assurée par des joints toriques silicone.

Nos boîtes de coupure modulaire sont livrées avec des boîtiers tête de câble et des bouchons obturateurs avec joint d'étanchéité et écrous de fixation.

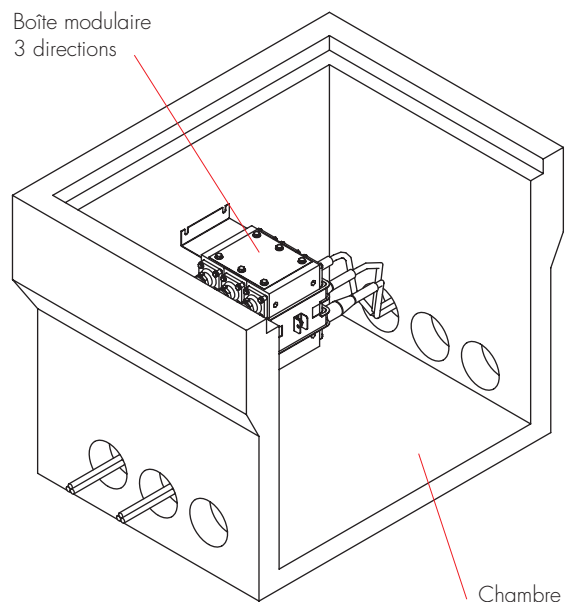
Le nombre de directions détermine leur quantité.

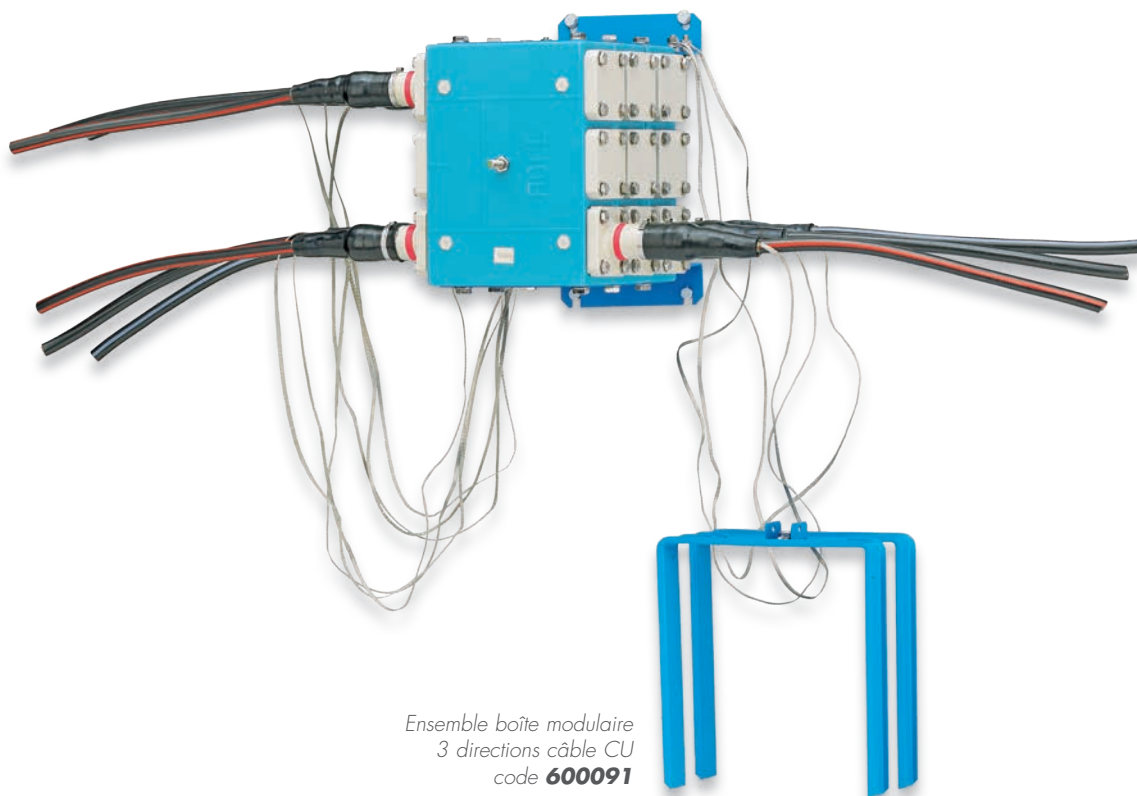
Les accessoires de raccordement et d'étanchéité servant à confectionner les têtes de câble. Ils sont différents selon le type et la section du câble.

Le raccordement des câbles HT s'effectue par des boîtiers tête de câble venant s'embrocher dans les douilles de la boîte de coupure modulaire.

Les boîtiers tête de câble sont réalisés en résine polyester chargée fibre de verre.

Des bagues fournies avec les accessoires permettent le repérage des phases du réseau HT.



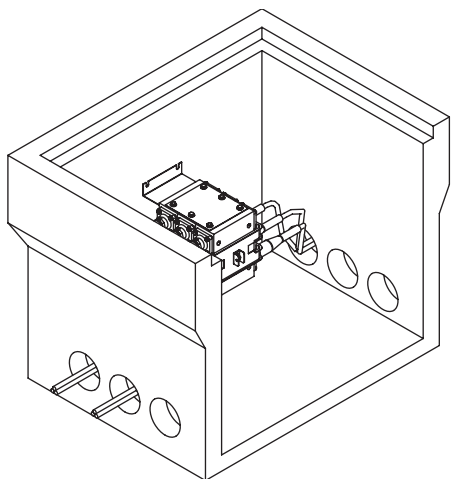


Ensemble boîte modulaire
3 directions câble CU
code **600091**

■ Dimensions conseillées du regard (L x l x h)

Ensemble boîte modulaire triphasé :

1 200 x 800 x 840 mm



■ Accessoires sécurité

Valise système VAT, voir page 83.

Verrouillage mécanique, voir page 82.

Module boîte modulaire MALT, voir page 81.

■ Kit réparation câble

Jonction pour liaison CC/CU, voir page 85.

Jonction pour liaison CU/CU, voir page 84.

Kit de raccordement boîte modulaire pour câble CU, voir page 92.

■ Autres modules DROP

Module de mise en attente, voir page 75.

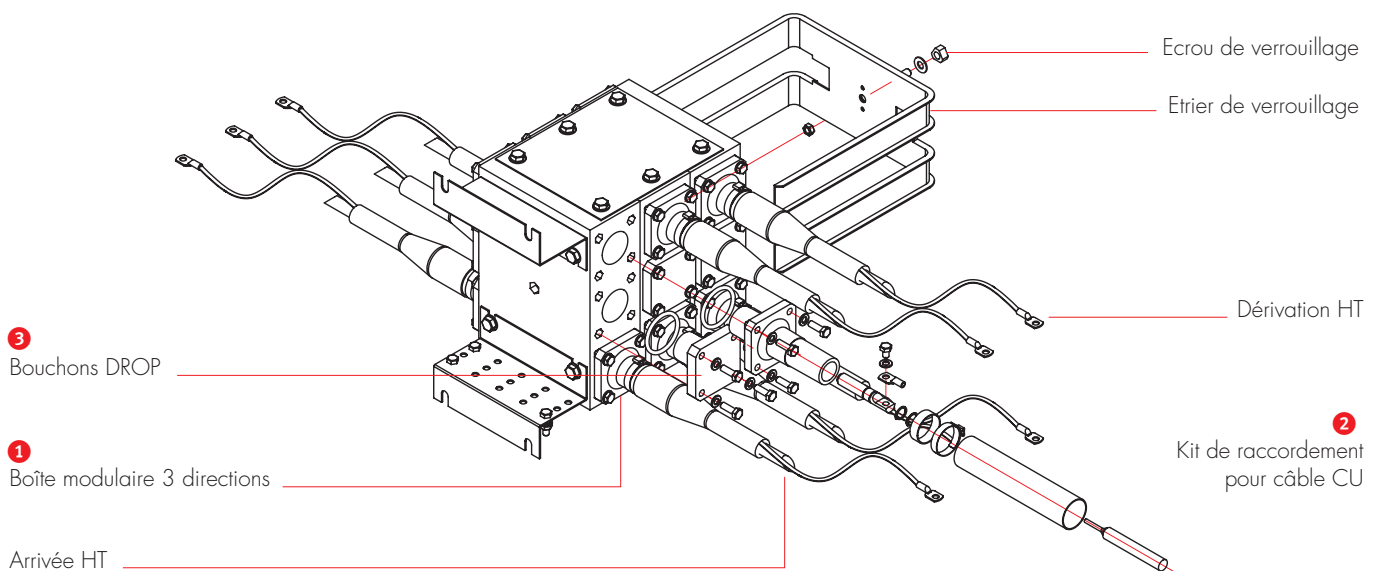
Module de continuité, voir page 75.

■ Pièces détachées

Pour boîte modulaire, voir page 74.

Pour kit de raccordement boîte modulaire CU, voir page 92.

Ensemble boîte modulaire Câble unipolaire (CU)



■ L'ensemble boîte modulaire 1, 2, 3, 4 directions (triphase) comprend :

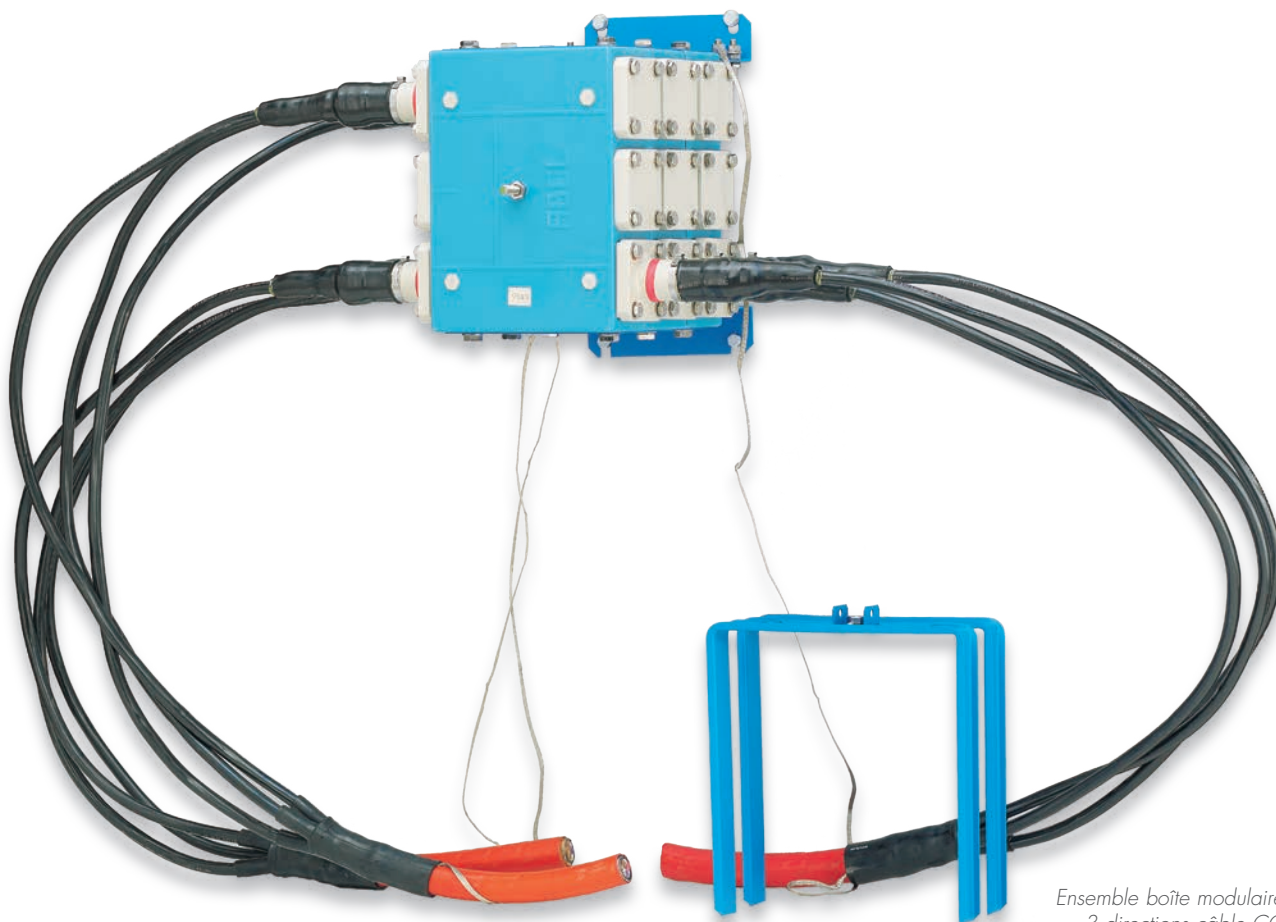
1 boîte modulaire triphasé avec ferrures de fixation avec étrier de verrouillage 1

1, 2, 3, 4 kits de raccordement pour câbles unipolaires (CU) 2

Des bouchons boîte modulaire 3

■ Codes ensemble boîte modulaire triphasé câble CU

Nbre directions	1	2	3	4
Ensemble boîte modulaire	600089	600090	600091	600092

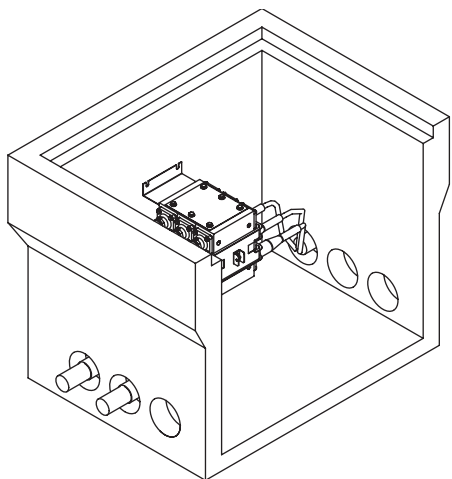


Ensemble boîte modulaire
3 directions câble CC
code **600083**

■ Dimensions conseillées du regard (L x l x h)

Ensemble boîte modulaire triphasé :

1 200 x 800 x 840 mm



■ Accessoires sécurité

Valise système VAT, voir page 83.

Verrouillage mécanique, voir page 82.

Module boîte modulaire MALT, voir page 81.

■ Kit réparation câble

Jonction pour liaison CC/CU, voir page 85.

Kit de raccordement boîte modulaire pour câble CC, voir page 93.

Kit de raccordement câble papier imprégné, voir page 85.

Manchons cuivre/alu 4-35 mm², voir page 85.

■ Autres modules DROP

Module de mise en attente, voir page 75.

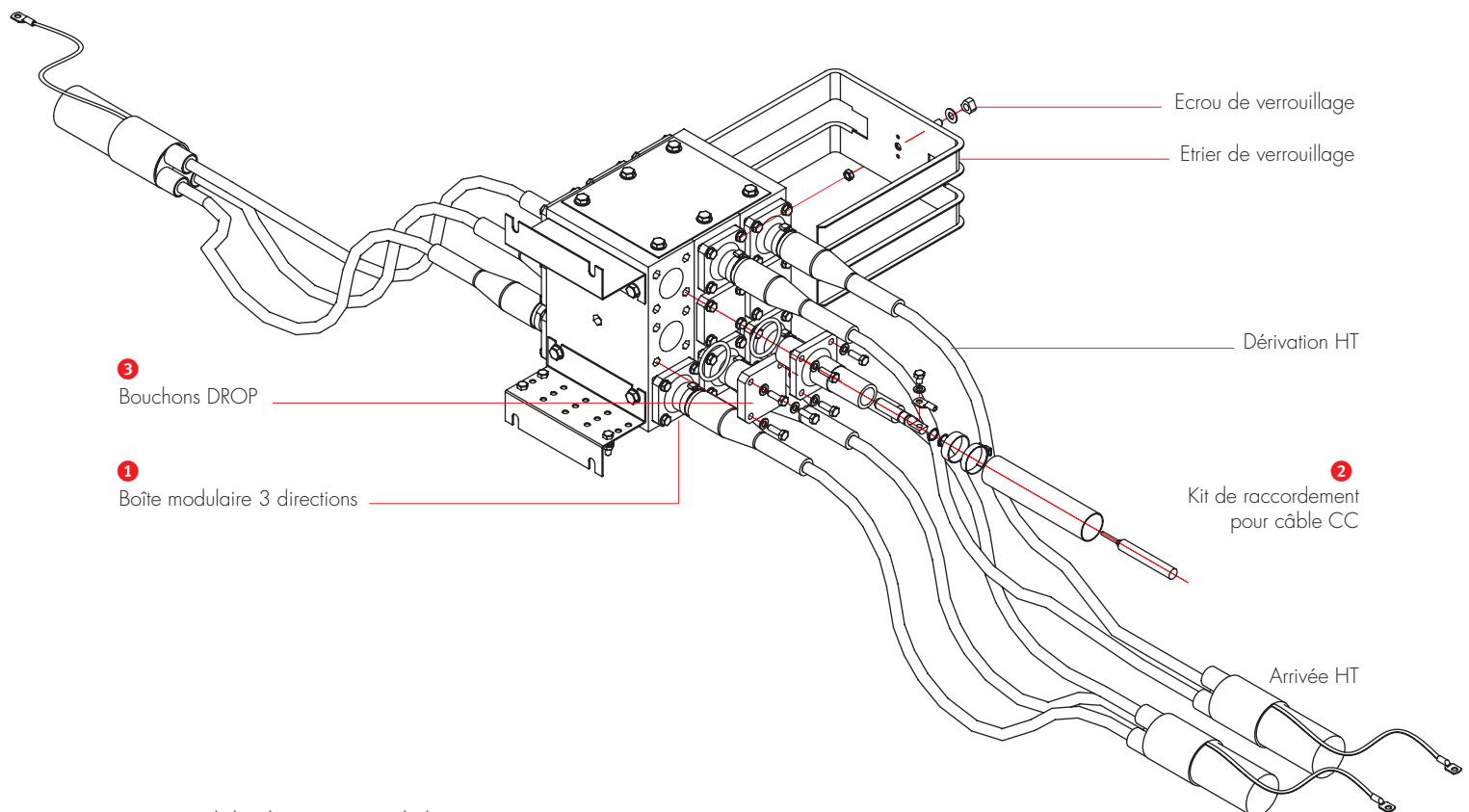
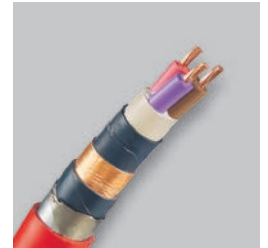
Module de continuité, voir page 75.

■ Pièces détachées

Pour boîte modulaire, voir page 74.

Pour kit de raccordement boîte modulaire CC, voir page 93.

Ensemble boîte modulaire Câble tripolaire (CC)



■ L'ensemble boîte modulaire 1, 2, 3, 4 directions (triphasé) comprend :

1 boîte modulaire triphasé avec ferrures de fixation avec étrier de verrouillage ❶

1, 2, 3, 4 kits de raccordement pour câbles tripolaires (CC) ❷

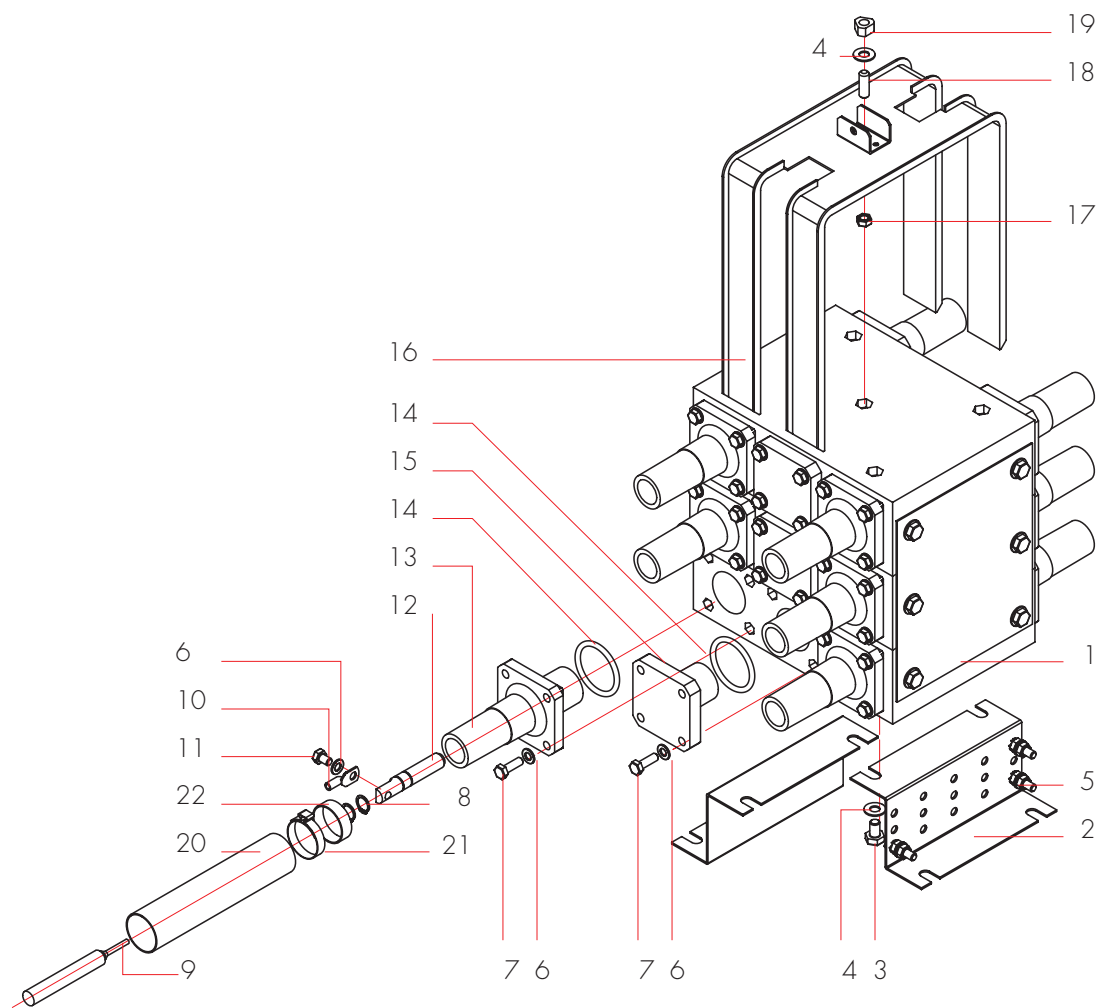
Des bouchons boîte modulaire ❸

■ Codes ensemble boîte modulaire triphasé câble CC

Nbre directions	1	2	3	4
Ensemble boîte modulaire	600081	600082	600083	600084

Boîte modulaire

Pièces détachées



■ Boîte modulaire

- 1 - Boîte modulaire sans accessoires
- 2 - Ferrure de fixation
- 3 - Code vis Inox Ø10 x16
- 4 - Rondelle Inox Ø10
- 5 - Terres pour cosses Ø 8 (visserie Inox)
- 6 - Rondelle Inox Ø 8
- 7 - Vis Inox Ø 8 x 25
- 8 - Circlips
- 9 - Câble HT EP
- 10 - Cosse à sertir (6 - 10 -16 - 25 - 35 mm²)
- 11 - Vis Inox Ø 8 x12
- 12 - Fiche contact laiton
- 13 - Tête de câble
- 14 - Joint torique 49,7 x 5,3
- 15 - Bouchon boîte modulaire
- 16 - Etrier de verrouillage
- 17 - Eroux Inox Ø10

18 - Tige Inox fileté

19 - Eroux de verrouillage, voir page 76

20 - Gaine thermorétractable 43-12 15 cm

21 - Capteur cible boîte modulaire

22 - Bague couleur (rouge/noir à préciser)

Code

600080 - Boîte modulaire sans accessoires (rep1)

600012 - Lot de cosses tubulaires (rep10)
(1x10, 1x16 et 1x25 mm²)

600057 - Capteur cible boîte modulaire (rep21)

600078 - Etrier de verrouillage (rep16)

600047 - Bouchon boîte modulaire avec joint (rep14)
et visseries

600043 - Joint torique 49,7 x 5,3 (rep14)

600051 - Pince à clip pour boîte modulaire

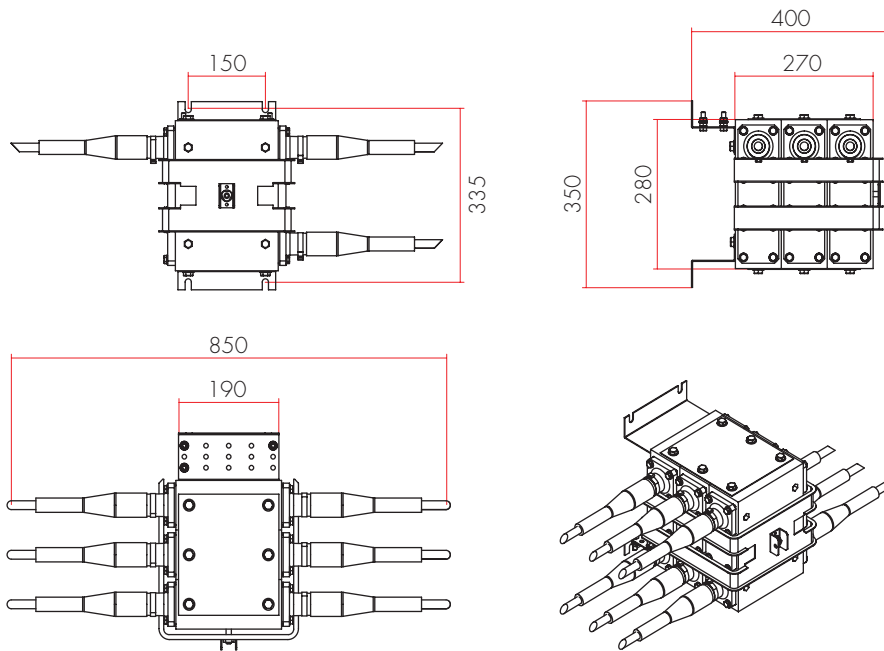
600050 - Clé dynamométrique pour boîte modulaire

Pièces détachées pour kits de raccordement CU, CC, CN,
voir pages 92 à 94.

Boîte modulaire 1, 2, 3, 4 directions

■ Boîte modulaire

Poids: 32kg.



■ Module de continuité boîte modulaire

Ce module permet la continuité d'un réseau triphasé HT (aucune dérivation possible).

Il est composé d'un bloc triphasé en résine moulée.

Le kit de raccordement du câble n'est pas fourni.

La ferrure et l'étrier sont compris dans le module.

Code **600062** - Module de continuité boîte modulaire sans kit de raccordement.

Poids: 8,5kg.

■ Module de mise en attente boîte modulaire

Ce module permet la mise en attente d'une direction d'un réseau triphasé HT.

Il est composé d'un bloc triphasé en résine moulée.

Les 3 bouchons, la ferrure et l'étrier sont compris dans le module.

Code **600060** - Module de mise en attente boîte modulaire sans kit de raccordement.

Poids: 3,5kg.



79 ■ Boîte de jonction protection



Boîte de jonction protection 1 ou 2 sorties

81 ■ Accessoires de sécurité

- 81 Mise à la terre et en court-circuit
- 82 Verrouillage de sécurité
- 83 Système VAT
(vérification absence de tension)



Module MALT
DROP



Module MALT
DEFENSE



Module MALT
boîte modulaire



Ensemble
de verrouillage
à 1 départ



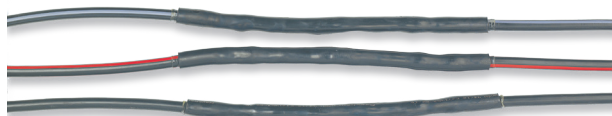
Système VAT

Haute tension éclairage public

Guide de choix des accessoires

84 ■ Kit de réparation

- 84 Pour câble unipolaire (CU) vers câble unipolaire (CU)
- 85 Pour câble triphasé (CC) vers câble unipolaire (CU)

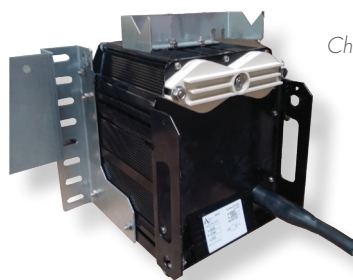


Jonction thermorétractable pour liaison triphasé entre câble unipolaire CU



Jonction thermorétractable pour liaison triphasé câble triphasé CC vers câble unipolaire CU

95 ■ Chaise



Chaise DEFENSE

96 ■ Fusibles transformateur DEFENSE V1



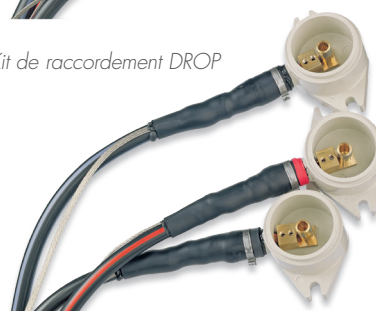
Fusibles

86 ■ Kit de raccordement

- 86 DROP CU
- 87 DROP CC
- 88 DROP CN
- 89 DEFENSE CU
- 90 DEFENSE CC
- 91 DEFENSE CN
- 92 Boîte modulaire CU
- 93 Boîte modulaire CC
- 94 Boîte modulaire CN



Kit de raccordement DROP



Kit de raccordement DEFENSE



Kit de raccordement boîte modulaire

Boîte de jonction protection



Boîte de jonction protection

■ Normes

Conforme aux normes NFC 17-200.

Protection IP67 (protégé contre les effets d'une immersion passagère).

Protection IK10 (protégé contre les chocs 20 Joules).

■ Généralités

La boîte de jonction protection protège contre les surcharges les transformateurs HT EP mais aussi, sous certaines conditions, le réseau contre les courts-circuits, les personnes contre les contacts indirects.

Le guide FD 17-205 détermine, par rapport au calibre des fusibles et des sections de câbles, les longueurs admissibles des canalisations électriques protégées.

■ Caractéristiques

La boîte de jonction protection est constituée de deux demi-coquilles en résine assemblées par une bague filetée.

L'étanchéité entre les deux demi-coquilles est assurée par un joint torique 60 x 5.

Temps de pose réduit. Aucun coulage n'est nécessaire, les étanchéités des extrémités des câbles sont réalisées au moyen d'une gaine thermorétractable.

Les 2 fusibles sont calibrées à la puissance d'un transformateur.

Raccordement par deux bornes à serrage par vis.

Capacité maxi : 1 sortie 1 câble 2 x 25 mm² cuivre.
2 sorties 2 câbles 2 x 16 mm² cuivre.

Cartouches fusibles gG dimensions 14 x 51 (calibre jusqu'à 50 A).

■ L'ensemble boîte de jonction protection comprend :

1 boîte de jonction protection 1 ou 2 sorties avec les accessoires de raccordement ❶

2 fusibles gG 14 x 51 ❷

■ Codes

600553 - Boîte de jonction protection 1 sortie 12A

600004 - Boîte de jonction protection 1 sortie 25A

600558 - Boîte de jonction protection 1 sortie 50A

600560 - Boîte de jonction protection 2 sorties 12A

600563 - Boîte de jonction protection 2 sorties 25A

600566 - Boîte de jonction protection 2 sorties 50A

■ Options

Boîte de jonction protection 1 ou 2 sorties avec barrette de neutre, nous consulter.

Coffret de protection

■ Généralités

Le coffret de protection protège contre les surcharges les transformateurs triphasés HTEP, contre les courts-circuits et les contacts indirects selon les règles définies dans le fascicule de documentation FD17-205

Il permet de réaliser le couplage étoile et la mise à la terre du neutre (Point milieu de l'étoile).

■ Caractéristiques

Le coffret de protection est constitué :

- d'un coffret IP66 avec une tôle de fixation en acier galvanisé peint.

- 3 presses étoupe de taille adaptée au câble provenant du transformateur tri.

- D'un presse étoupe M63 permettant le départ d'un câble de 5Gx25mm² (Ø de serrage 34 à 48mm)

- D'un bornier de raccordement d'une capacité max de 3 câbles de 4x50mm² cuivre

- D'un coupe-circuit tétrapolaire avec cartouches fusibles 22x58 courbe Gg adapté à la puissance du transformateur tri

- D'une liaison terre permettant la mise à la terre du neutre.

Nota : Les caractéristiques du coffret de protection transfo tri 2x40kVA (code 600875) sont différentes et sont décrites dans la notice N°176

■ Codes

600878 - Coffret de protection transfo tri 18kVA (25A)

600876 - Coffret de protection transfo tri 25kVA (32A)

600877 - Coffret de protection transfo tri 40kVA (50A)

600866 - Coffret de protection transfo tri 50kVA (63A)

600875 - Coffret de protection transfo tri 2x40kVA (2x50A)

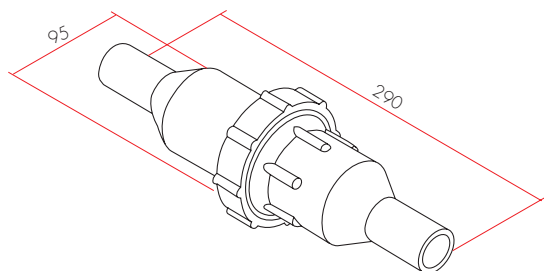
600886 - Coffret de protection transfo mono 2x12 kVA (2x50A)

600935 - Coffret de protection transfo mono 2x115V 17kVA (63A)

Boîte de jonction protection

■ Boîte de jonction protection

Poids : 1,5 kg.



■ Pièces détachées

Code

600045 - Gaine thermorétractable 43-12 15 cm (rep1)

600112 - Joint torique 60 x 5 (rep6)

600015 - Gaine thermorétractable 2 doigts (rep10)

Fusibles gG 14 x 51 (calibre à préciser), (rep7)

Demi corps lisse (rep8)

Bague filetée (rep9)

Câble basse tension (rep2)

Demi corps fileté (rep3)

Porte fusible (rep4)

Vis M6 x 60 (rep5)

■ Calibre des fusibles à utiliser en fonction de la puissance du transformateur

Puissance (kVA)	3	6	12
Calibre courbe gG	12	25	50
Code fusible	600647	600650	600652

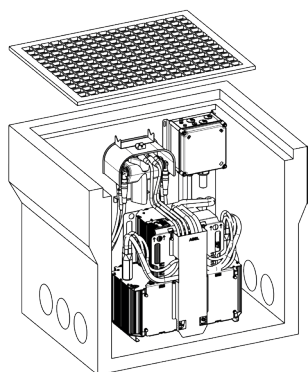
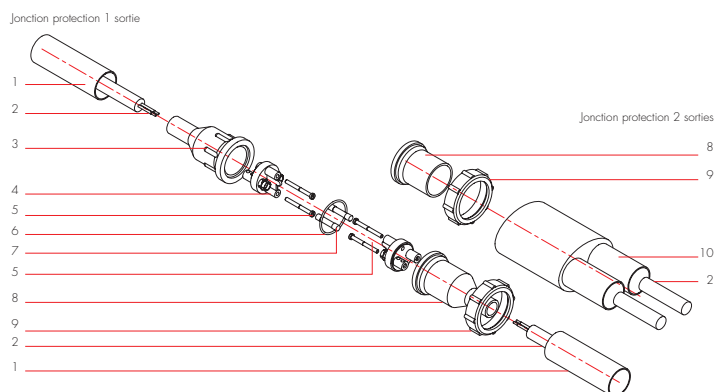
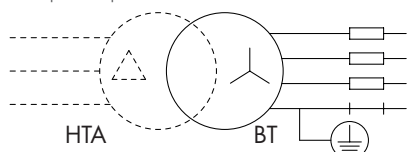
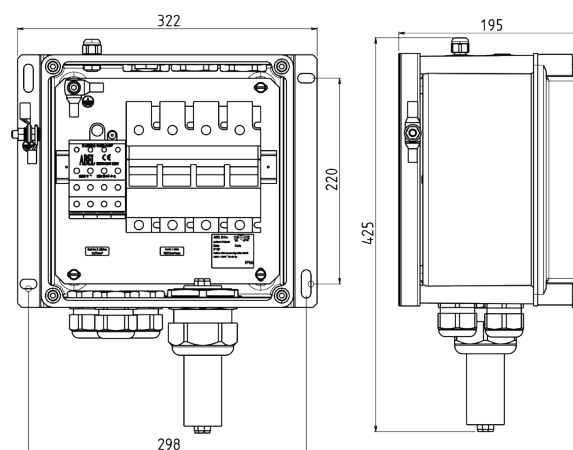


Schéma de principe



Coffret de protection





■ Normes

Conforme aux normes NFC 17-200.

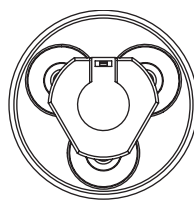
« Des dispositifs permettant d'accéder aux parties actives du réseau doivent être prévus pour permettre la mise à la terre et en court-circuit de part et d'autre de tout point où doit être exécuté un travail, sur toutes les parties qui étaient précédemment sous tension, sans danger pour les personnels exécutant ce travail. »

■ Module MALT DROP

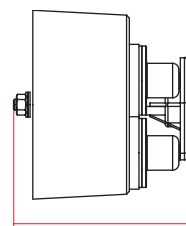
Le module MALT DROP permet la mise à la terre et en court-circuit.

Code **600302**

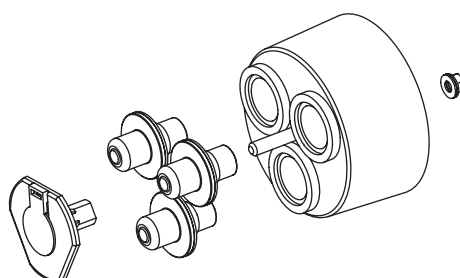
Poids : 1,8 kg.



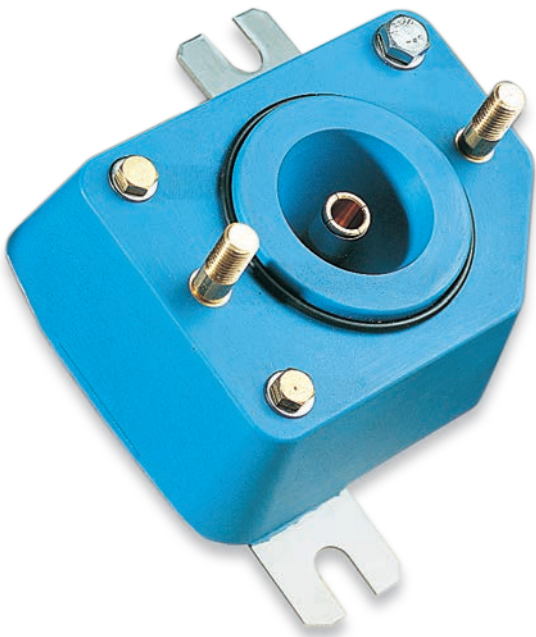
Ø140



130



Mise à la terre et en court-circuit

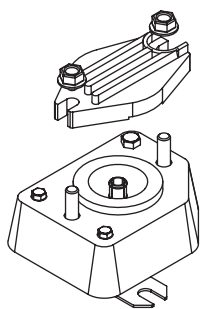
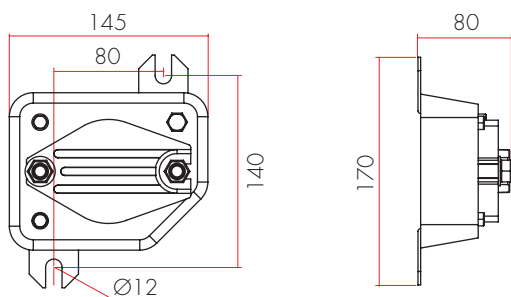


■ Module MALT DEFENSE

Le module MALT DEFENSE permet la mise à la terre et en court-circuit.

Code **600128**

Poids : 1,8 kg.



■ Module MALT boîte modulaire

Le module MALT boîte modulaire permet la mise à la terre et en court-circuit.

Code **600061**

Poids : 4 kg.

Verrouillage de sécurité



Ensemble de verrouillage à 1 départ
code **600019**

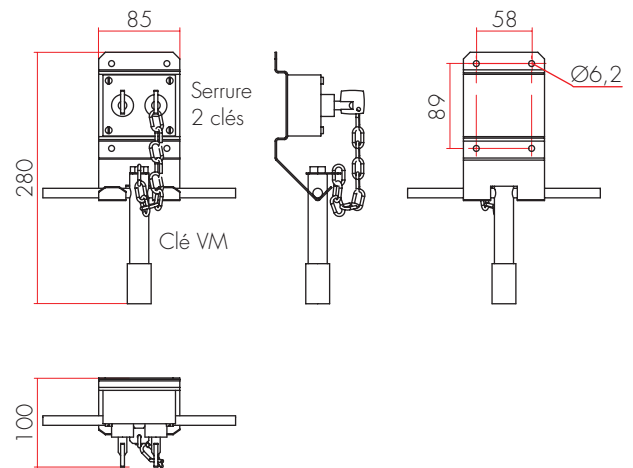
■ Ensemble de verrouillage

Code **600019** - Ensemble de verrouillage à 1 départ livré avec :

- 1 serrure avec deux clés,
- 1 support de fixation
- 1 clé VM pour écrous de sécurité HT/EP
- 1 ensemble d'écrous de sécurité suivant modèles (nous préciser les quantités)

■ Options

Ensemble de verrouillage à 2, 3, 4, 5 départs : nous consulter.



■ Normes

Conforme aux normes NFC 17-200.

En cas d'intervention sur le réseau, un verrouillage sur un transformateur, une boîte de dérivation ou de coupure doit être associé à la mise en court-circuit et à la terre des canalisations alimentant ces matériels.

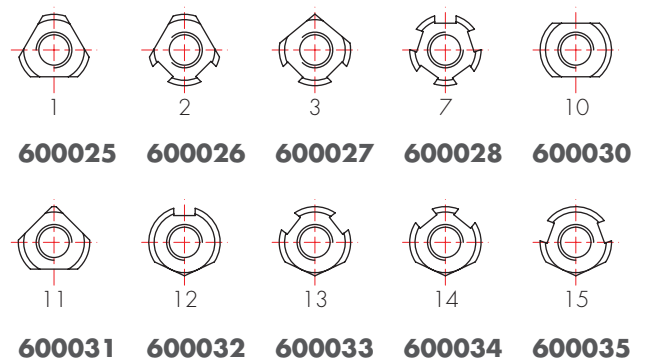
■ Manœuvre

Condamnation du départ HT EP sur lequel on veut intervenir par :

- 1 - Ouverture de l'interrupteur.
- 2 - Sectionnement du départ.
- 3 - Vérification d'absence de tension.
- 4 - Mise en court-circuit et à la terre des têtes de câbles.
- 5 - Verrouillage du sectionneur de terre en position fermée.
La clé du sectionneur de terre est libérée.
- 6 - Mise en place de la clé du sectionneur de terre dans la serrure 2 clés.
- 7 - Libération de la clé VM (la clé sectionneur de terre devient prisonnière).
- 8 - Dévissage de l'écrou de sécurité VM.
- 9 - Accès aux parties actives de notre matériel (connexion HT EP, fusibles HT EP).

La mise sous tension du départ HT EP se fait dans la procédure inverse.

Code - Écrou VM :



Système VAT

(vérification absence de tension)



Système VAT - code **600058**

■ Normes

Conforme aux normes NFC 17-200.

Des dispositifs doivent être prévus pour vérifier l'absence de tension. Ils doivent permettre de vérifier l'absence de tension en tout point où le travail doit être exécuté sur toutes les parties qui étaient précédemment sous tension, sans danger pour les personnes exécutant ce travail.

■ Manœuvre

Au point d'intervention, le chargé de consignation doit :

- Faire la vérification d'absence de tension au point d'intervention à l'aide de la perche équipée du testeur de tension.
- Effectuer l'auto-test avant et après la vérification pour s'assurer du bon fonctionnement du testeur de tension. Si le testeur signale une présence de tension générale, le matériel n'est pas conçu pour être ouvert avec une partie restant sous tension.
- Faire la mise à la terre et en court-circuit de part et d'autre du point d'intervention à l'aide d'un module MALT.

■ Caractéristiques

Appareil VAT

La cible à toucher avec la pointe du VAT est le capteur. Elle signale la présence de tension par un signal sonore et un voyant lumineux. Le bon fonctionnement de l'appareil se contrôle avant et après la vérification.

Nous délivrons un certificat de vérification qui indique le bon fonctionnement de l'appareil VAT et la tension minimum détectée.

Attention : ne pas appliquer directement des hautes tensions sur le VAT. Il n'y résiste pas.

Capteur cible

Sans aucun démontage, il se clipse sur le boîtier DEFENSE ou sur la tête de câble de la boîte modulaire et du DROP.

Perche

Perche télescopique utilisée jusqu'à des tensions de 20 kV, elle permet de venir toucher le capteur cible en restant à l'extérieur de la fosse.

Le VAT vient se fixer à son bout vissé sur un support inox.

■ Système VAT

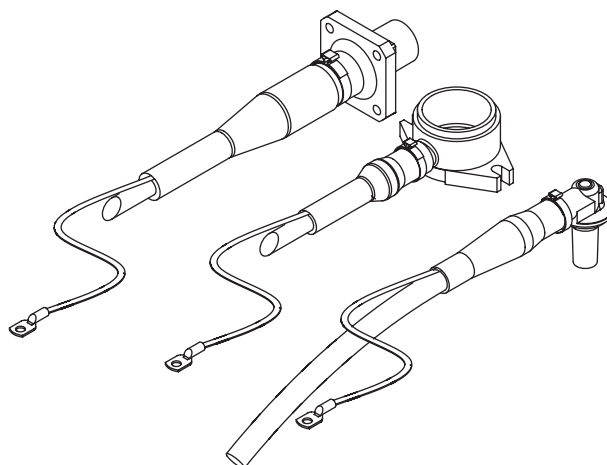
Code **600058** - Système VAT comprend :
1 appareil VAT **1**, 1 perche télescopique **2**,
1 valise avec 30 capteurs cible DROP/
DEFENSE et 30 capteurs cible boîte
modulaire **3**

■ Accessoires

Code

600127 - Capteur cible DROP/DEFENSE

600057 - Capteur cible boîte modulaire





*Jonction thermorétractable
pour liaison triphasé
entre câble unipolaire CU
code **600005***

■ Jonction thermorétractable CU/CU

Code **600005**

Ces 3 jonctions thermorétractables permettent la réalisation d'une jonction de transition entre câbles unipolaires (CU).

Le matériel est utilisable pour des sections de 10 à 35 mm².

■ Kit réparation CU/CU

Le kit permet lors d'un remplacement d'un transformateur de rallonger les câbles unipolaires avec des câbles de même section.

Cet ensemble comprend :

- 2 jonctions CU/CU, code **600005**
- 6 bretelles CU 3 m (section de câble à préciser), code **600054** - autres longueurs, voir Accessoires
- 1 ensemble DROP ou DEFENSE, code : voir page 35 ou page 49.

■ Accessoires

Code

600052 - Bretelle câble unipolaire (CU) 3 x 1 m

600053 - Bretelle câble unipolaire (CU) 3 x 2 m

600054 - Bretelle câble unipolaire (CU) 3 x 3 m

600055 - Bretelle câble unipolaire (CU) 3 x 4 m

600056 - Bretelle câble unipolaire (CU) 3 x 5 m

Préciser la section du câble

10 mm² - 16 mm² - 25 mm² cuivre

Les codes comprennent la main d'œuvre pour la confection de la tête de câble.

Le kit de raccordement pour câble CU (DROP, DEFENSE, boîte modulaire) doit être commandé en même temps.

Kit de réparation



Jonction thermorétractable
pour liaison triphasé
câble tripolaire CC
vers câble unipolaire CU
code **600006**

■ Jonction thermorétractable CC/CU

Code **600006**

Cette jonction thermorétractable permet la réalisation d'une jonction de transition entre un câble tripolaire (CC), papier imprégné ou sec, et 3 câbles unipolaires (CU).

Le matériel est utilisable pour des sections de 10 à 35 mm².

■ Kit réparation CC/CU

Le kit permet lors d'un remplacement d'un transformateur de rallonger les câbles tripolaires (CC) avec trois câbles unipolaires (CU) de même section.

Ce kit est utilisable pour les câbles papier imprégné.

Cet ensemble comprend :

- 2 jonctions CC/CU, code **600006**
- 6 bretelles CU 3 m (section de câble à préciser), code **600054** - autres longueurs, voir Accessoires
- 1 ensemble DROP ou DEFENSE, code : voir page 35 ou page 49

Si le câble tripolaire est en aluminium, il faut rajouter à ce kit les manchons cuivre/alu code 600036 ou 600736.

■ Accessoires

Code

600052 - Bretelle câble unipolaire CU 3 x 1 m

600053 - Bretelle câble unipolaire CU 3 x 2 m

600054 - Bretelle câble unipolaire CU 3 x 3 m

600055 - Bretelle câble unipolaire CU 3 x 4 m

600056 - Bretelle câble unipolaire CU 3 x 5 m

Préciser la section du câble

10 mm² - 16 mm² - 25 mm² cuivre

Les codes comprennent la main d'œuvre pour la confection de la tête de câble.

Le kit de raccordement pour câble CU (DROP, DEFENSE, boîte modulaire) doit être commandé en même temps.

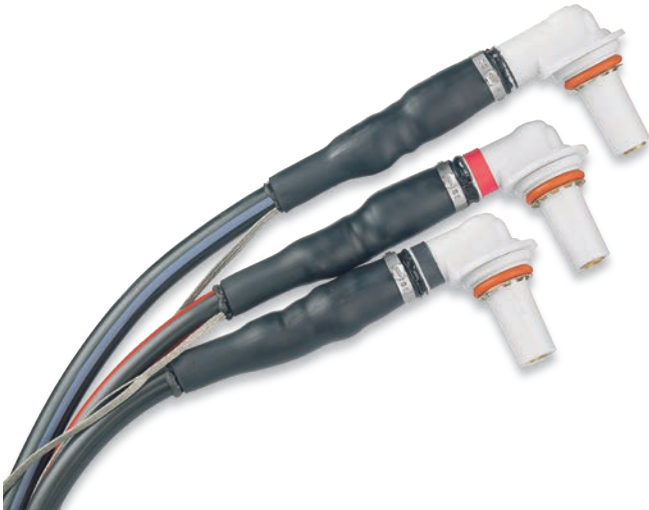
■ Option

Code

600036 - Boîte de 5 manchons câble cuivre/alu 6 - 25 mm²

600736 - Boîte de 5 manchons câble cuivre/alu 10 - 70 mm²

Kit de raccordement DROP pour câble unipolaire (CU)



Kit de raccordement triphasé pour câble CU - code **600289**

■ Kit de raccordement DROP pour câble unipolaire (CU)

Code **600289** - Kit de raccordement triphasé DROP pour câble CU

Le kit de raccordement du câble CU permet de confectionner les 3 têtes DROP.

Il faut 2 kits pour brancher les câbles (arrivée et départ) sur un module DROP 2 directions.

Il faut 3 kits pour brancher les câbles (arrivée, départ, dérivation) sur un module DROP 3 directions.

■ Pièces détachées

Code

600016 - Ressort frette câble CU (rep1)

600044 - Tresse de terre de 1,30 m avec cosse de Ø 8 (rep2)

600018 - Ruban d'étanchéité (pour une boîte de 1,5 m) (rep3)

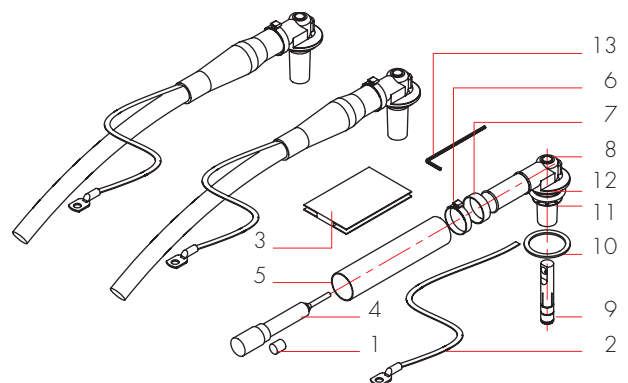
600118 - Gaine thermorétractable 33-9 15 cm (rep5)

600127 - Capteur cible DROP (rep6)

600014 - Bague couleur (rouge/noir à préciser) (rep7)

606291 - Kit joint pour tête de câble DROP : joint garde-boue (rep10) + anneau (rep11) + joint 25 x 5 (rep12)

600066 - Joint 25 x 5 (rep12)



600123 - Clé allène de 3 (rep13)

600292 - Bouchon DROP avec joint 25 x 5

600287 - Tête de câble DROP CU (comprend une tête de câble (rep8) avec joint 25 x 5 (rep11-12) et le matériel de raccordement (rep1 - 2 - 3 - 5 - 6 - 7 - 9 - 10 - 13). Il en faut 3 pour faire un kit de raccordement triphasé complet.

Câble HT EP unipolaire (rep4)

Tête de câble DROP (rep8)

Douille DROP (rep9)

Kit de raccordement DROP pour câble tripolaire (CC)



Kit de raccordement triphasé pour câble CC - code **600286**

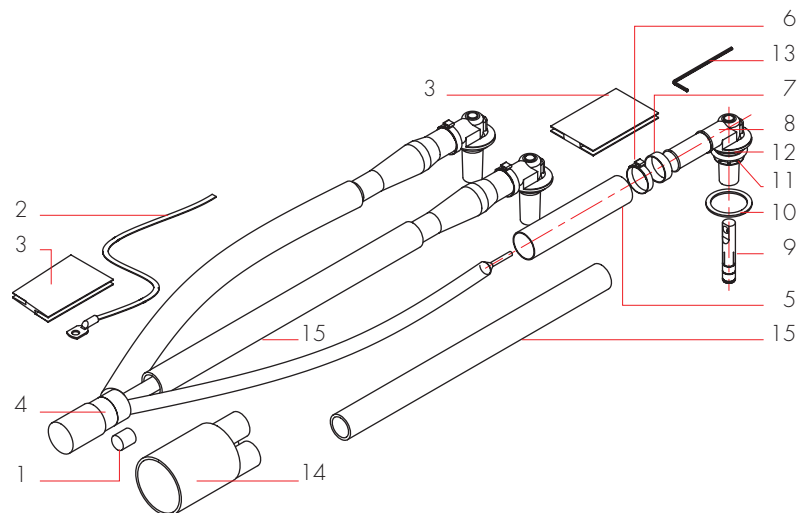
■ Kit de raccordement DROP pour câble tripolaire (CC)

Code **600286** - Kit de raccordement triphasé DROP pour câble CC

Le kit de raccordement du câble CC permet de confectionner les 3 têtes DROP.

Il faut 2 kits pour brancher les câbles (arrivée et départ) sur un module DROP 2 directions.

Il faut 3 kits pour brancher les câbles (arrivée, départ, dérivation) sur un module DROP 3 directions.



■ Pièces détachées

Code

600017 - Ressort frette câble CC (rep1)

600044 - Tresse de terre de 1,30 m avec cosse de Ø 8 (rep2)

600018 - Ruban d'étanchéité (pour une boîte de 1,5 m) (rep3)

600118 - Gaine thermorétractable 33-9 15 cm (rep5)

600127 - Capteur cible DROP (rep6)

600014 - Bague couleur (rouge/noir à préciser) (rep7)

600291 - Kit joint pour tête de câble DROP : Joint garde-boue (rep10) + anneau (rep11) + joint 25 x 5 (rep12)

600066 - Joint 25 x 5 (rep12)

600123 - Clé allène de 3 (rep13)

600117 - Gaine thermorétractable 3 doigts (rep14)

600046 - Gaine épaisse 19-6 thermorétractable 1 m (rep15)

600292 - Bouchon DROP avec joint 25 x 5

Câble HT EP tripolaire (rep4)

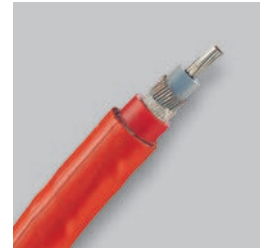
Tête de câble DROP (rep8)

Douille DROP (rep9)

■ Option

Kit de raccordement pour câble papier imprégné, voir page 85.

Kit de raccordement DROP pour câble à neutre concentrique (CN)



Kit de raccordement monophasé pour câble CN - code **600288**

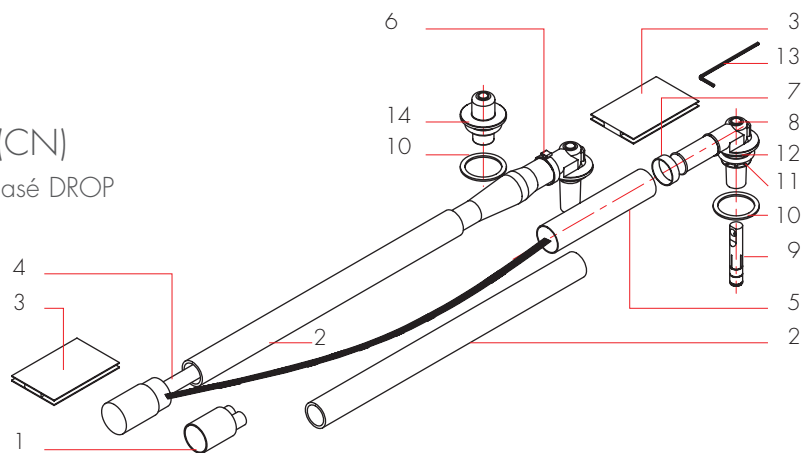
■ Kit de raccordement DROP pour câble à neutre concentrique (CN)

Code **600288** - Kit de raccordement monophasé DROP pour câble CN

Le kit de raccordement du câble CN permet de confectionner les 2 têtes DROP.

Il faut 2 kits pour brancher les câbles (arrivée et départ) sur un module DROP 2 directions.

Il faut 3 kits pour brancher les câbles (arrivée, départ, dérivation) sur un module DROP 3 directions.



■ Pièces détachées

Code

600116 - Gaine thermorétractable 2 doigts (rep1)

600046 - Gaine épaisse 19-6 thermorétractable 1 m (rep2)

600018 - Ruban d'étanchéité (pour une boîte de 1,5 m) (rep3)

600118 - Gaine thermorétractable 33-9 15 cm (rep5)

600127 - Capteur cible DROP (rep6)

600014 - Bague couleur (rouge/noir à préciser) (rep7)

600291 - Kit joint pour tête de câble DROP : joint garde-boue (rep10) + anneau (rep11) + joint 25 x 5 (rep12)

600066 - Joint 25 x 5 (rep12)

600123 - Clé allène de 3 (rep13)

600292 - Bouchon DROP (rep14) avec joint 25 x 5 (rep12)

Câble HT EP à neutre concentrique (rep4)

Tête de câble DROP (rep8)

Douille DROP (rep9)

Kit de raccordement DEFENSE pour câble unipolaire (CU)



Kit de raccordement triphasé pour câble CU - code **600107**



■ Kit de raccordement DEFENSE pour câble unipolaire (CU)

Code **600107** - Kit de raccordement triphasé DEFENSE pour câble CU

Code **600106** - Kit de raccordement monophasé DEFENSE pour câble CU

Le kit de raccordement du câble CU permet de confectionner les 3 têtes DEFENSE.

Il faut 2 kits pour brancher les câbles (arrivée et départ) sur un transformateur 2 directions.

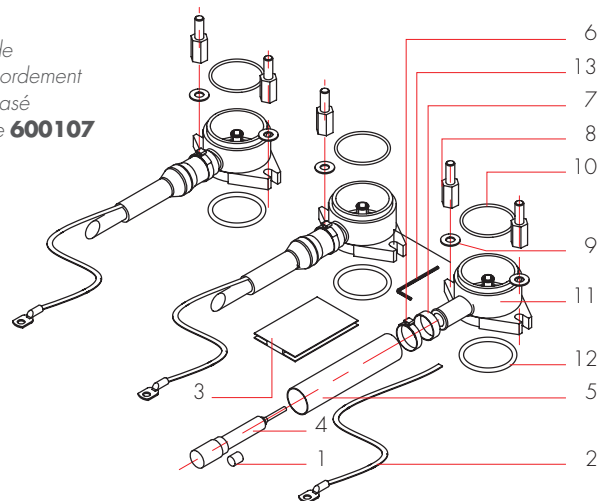
Il faut 3 kits pour brancher les câbles (arrivée, départ, dérivation) sur un transformateur 3 directions.

■ Pièces détachées

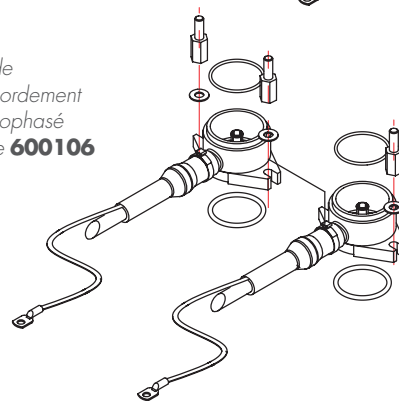
Code

- 600016** - Ressort frette câble CU (rep1)
- 600114** - Tresse de terre de 50 cm avec cosse de Ø 8 (rep2)
- 600018** - Ruban d'étanchéité (pour une boîte de 1,5 m) (rep3)
- 600118** - Gaine thermorétractable 33-9 15 cm (rep5)
- 600127** - Capteur cible DEFENSE (rep6)
- 600014** - Bague couleur (rouge/noir à préciser) (rep7)
- 600111** - Entretoise laiton (rep8) + rondelle laiton (rep9)
- 600113** - Joint 60 x 3 (rep10)
- 600096** - Boîtier prise de courant (rep11)
- 600112** - Joint 60 x 5 (rep12)

Kit de
raccordement
triphasé
code **600107**



Kit de
raccordement
monophasé
code **600106**

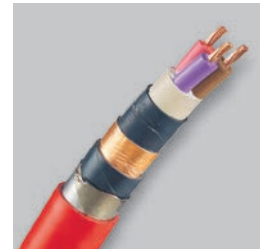


600123 - Clé allène de 3 (rep13)

600103 - Tête de câble DEFENSE CU comprend un boîtier prise de courant (rep11) avec joints (rep10-12) et le matériel de raccordement (rep1 - 2 - 3 - 5 - 6 - 7 - 2 x 8 - 2 x 9 - 13). Il en faut 3 pour faire un kit de raccordement CU triphasé complet.

Câble HT EP unipolaire (rep4)

Kit de raccordement DEFENSE pour câble tripolaire (CC)



Kit de raccordement triphasé pour câble CC - code **600099**

■ Kit de raccordement DEFENSE pour câble tripolaire (CC)

Code **600099** - Kit de raccordement triphasé DEFENSE pour câble CC

Le kit de raccordement du câble CC permet de confectionner les 3 têtes DEFENSE.

Il faut 2 kits pour brancher les câbles (arrivée et départ)

sur un transformateur 2 directions.

Il faut 3 kits pour brancher les câbles (arrivée, départ, dérivation)

sur un transformateur 3 directions.

■ Pièces détachées

Code

600017 - Ressort frette câble CC (rep1)

600115 - Tresse de terre de 1m30 avec cosse de Ø 6 (rep2)

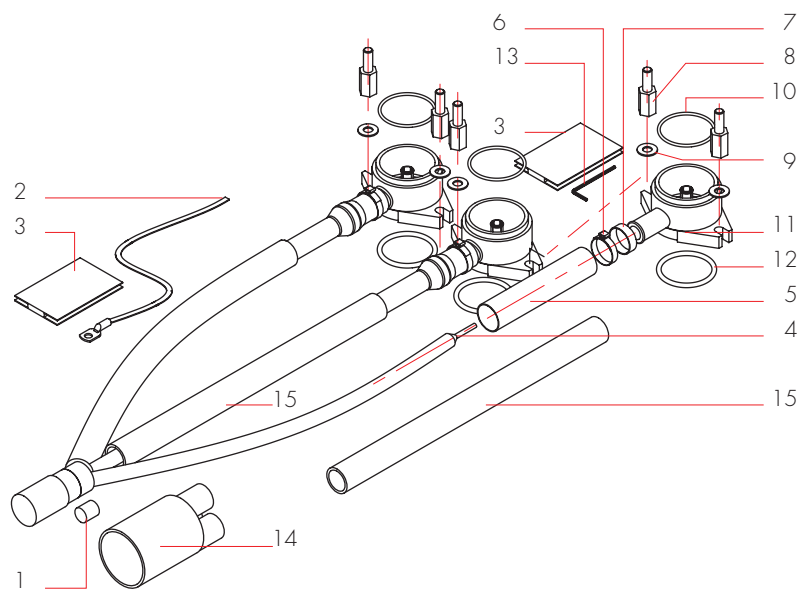
600018 - Ruban d'étanchéité (une boîte de 1,5 m) (rep3)

600118 - Gaine thermorétractable 33-9 15 cm (rep5)

600127 - Capteur cible DEFENSE (rep6)

600014 - Bague couleur (rouge/noir à préciser) (rep7)

600111 - Entretoise laiton (rep8) + rondelle laiton (rep9)



600113 - Joint 60 x 3 (rep10)

600096 - Boîtier prise de courant (rep11)

600112 - Joint 60 x 5 (rep12)

600123 - Clé allène de 3 (rep13)

600117 - Gaine thermorétractable 3 doigts (rep14)

600120 - Gaine épaisse 19-6 thermorétractable 60 cm (rep15)

Câble HT EP tripolaire (rep4)

■ Option

Kit de raccordement pour câble papier imprégné, voir page 85.

Kit de raccordement DEFENSE pour câble à neutre concentrique (CN)



Kit de raccordement monophasé pour câble CN - code **600110**



■ Kit de raccordement DEFENSE pour câble à neutre concentrique (CN)

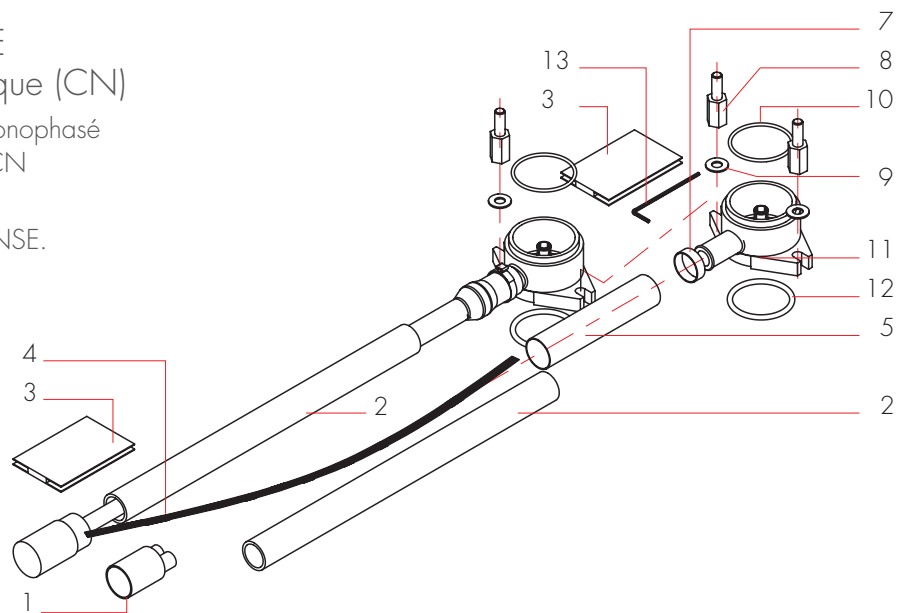
Code **600110** - Kit de raccordement monophasé
DEFENSE pour câble CN

Le kit de raccordement du câble CN
permet de confectionner les 2 têtes DEFENSE.

Il faut 2 kits pour brancher les câbles
(arrivée et départ)

sur un transformateur 2 directions.

Il faut 3 kits pour brancher les câbles
(arrivée, départ, dérivation)
sur un transformateur 3 directions.



■ Kit de raccordement TNRC

Code

600703 - Kit de raccordement TNRC

Le kit de raccordement TNRC permet de confectionner la
tête DEFENSE.

Il contient également un boîtier borgne 600823 avec les
cosses 10, 16,25 mm².

■ Pièces détachées

Code

600116 - Gaine thermorétractable 2 doigts (rep1)

600119 - Gaine épaisse 19-6 thermorétractable 40 cm
(rep2)

600018 - Ruban d'étanchéité (pour une boîte de
1,5 m) (rep3)

600118 - Gaine thermorétractable 33-9 15 cm (rep5)

600127 - Capteur cible DEFENSE (rep6)

600014 - Bague couleur (rouge/noir à préciser) (rep7)

600111 - Entretoise laiton (rep8)
+ rondelle laiton (rep9)

600113 - Joint 60 x 3 (rep10)

600096 - Boîtier prise de courant (rep11)

600112 - Joint 60 x 5 (rep12)

600123 - Clé allène de 3 (rep13)

Câble HT/EP à neutre concentrique (rep4)

Kit de raccordement boîte modulaire pour câble unipolaire (CU)



Kit de raccordement triphasé pour câble CU - code **600042**



■ Kit de raccordement boîte modulaire pour câble unipolaire (CU)

Code **600042** - Kit de raccordement triphasé boîte modulaire pour câble CU

Le kit de raccordement du câble CU permet de confectionner les 3 têtes de câble boîte modulaire.

Il faut 2 kits pour brancher les câbles (arrivée et départ) sur une boîte modulaire 2 directions.

Il faut 3 kits pour brancher les câbles (arrivée départ dérivation) sur une boîte modulaire 3 directions.

Il faut 4 kits pour brancher les câbles (arrivée, départ, dérivation 1 et 2) sur une boîte modulaire 4 directions.

■ Pièces détachées

Code

600016 - Ressort frette câble CU (rep1)

600044 - Tresse de terre de 1,30 m avec cosse de Ø 8 (rep2)

600018 - Ruban d'étanchéité (une boîte de 1,5 m) (rep3)

600045 - Gaine thermorétractable 43 -12 15 cm (rep5)

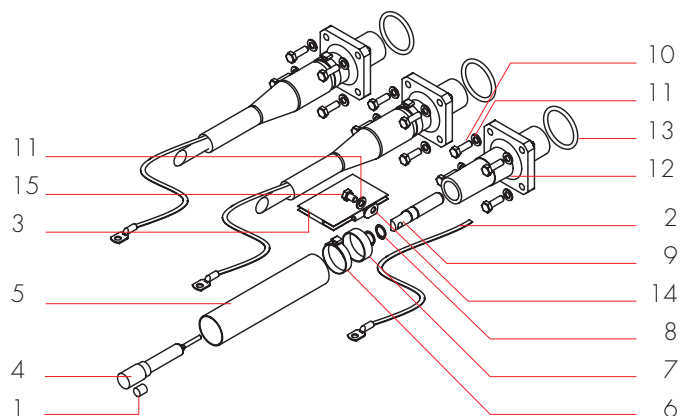
600057 - Capteur cible boîte modulaire (rep6)

600014 - Bague couleur (rouge/noir à préciser) (rep7)

600043 - Joint torique 49,7 x 5,3 (rep13)

600012 - Lot de cosses tubulaires (rep14)
(1x10, 1x16 et 1x25 mm²)

600047 - Bouchon boîte modulaire avec joint(rep13) + visseries



600038 - Tête de câble boîte modulaire CU (comprend une tête de câble (rep12) avec joint (rep13) et le matériel de raccordement (rep1 - 2 - 3 - 5 - 6 - 2 x 7 - 2 x 8 - 9 - 4 x 10 - 5 x 11 - 13 - 14 - 15).

Il en faut 3 pour faire un kit de raccordement CU triphasé complet.

Câble HT EP tripolaire (rep4)

Circlips (rep8)

Fiche contact laiton (rep9)

Vis inox Ø 8 x 25 (rep10)

Rondelle inox Ø 8 (rep11)

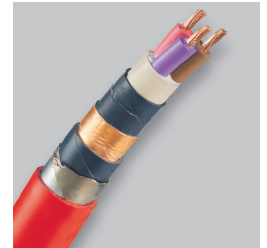
Tête de câble (rep12)

Vis inox Ø 8 x 12 (rep15)

Kit de raccordement boîte modulaire pour câble tripolaire (CC)



Kit de raccordement triphasé pour câble CC - code **600037**



■ Kit de raccordement boîte modulaire pour câble tripolaire (CC)

Code **600037** - Kit de raccordement triphasé
boîte modulaire pour câble CC

Le kit de raccordement du câble CC permet de confectionner
les 3 têtes de câble boîte modulaire.

Il faut 2 kits pour brancher les câbles
(arrivée et départ)
sur une boîte modulaire 2 directions.

Il faut 3 kits pour brancher les câbles
(arrivée départ dérivation)
sur une boîte modulaire 3 directions.

Il faut 4 kits pour brancher les câbles
(arrivée, départ, dérivation 1 et 2)
sur une boîte modulaire 4 directions.

■ Pièces détachées

Code

600017 - Ressort frette câble CC (rep1)

600044 - Tresse de terre de 1,30 m avec cosse
de Ø 8 (rep2)

600018 - Ruban d'étanchéité (une boîte de 1,5 m) (rep3)

600045 - Gaine thermorétractable 43 -12 15 cm (rep5)

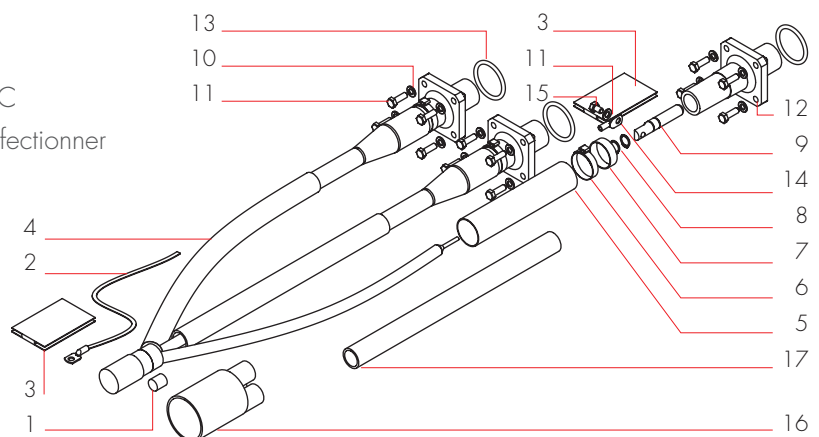
600057 - Capteur cible boîte modulaire (rep6)

600014 - Bague couleur (rouge/noir à préciser) (rep7)

600043 - Joint torique 49,7 x 5,3 (rep13)

600012 - Lot de cosses tubulaires (rep14)
(1x10, 1x16 et 1x25 mm²)

600117 - Gaine thermorétractable 3 doigts (rep16)



600046 - Gaine épaisse 19-6 thermorétractable 1m
(rep17)

600047 - Bouchon boîte modulaire avec joint (rep13)
+ visseries

Câble HT EP tripolaire (rep4)

Circlips (rep8)

Fiche contact laiton (rep9)

Vis inox Ø 8 x 25 (rep10)

Rondelle inox Ø 8 (rep11)

Tête de câble (rep12)

Vis inox Ø 8 x 12 (rep15)

■ Option

Kit de raccordement pour câble papier imprégné, voir p. 85.

600013 - Cosse alu-cuivre 50 mm² pour boîte modulaire

Kit de raccordement boîte modulaire pour câble à neutre concentrique (CN)



Kit de raccordement monophasé pour câble CN - code **600041**



■ Kit de raccordement boîte modulaire pour câble à neutre concentrique (CN)

Code

600041 - Kit de raccordement monophasé boîte modulaire pour câble CN

Le kit de raccordement du câble CN permet de confectionner les 2 têtes de câble boîte modulaire.

Il faut 2 kits pour brancher les câbles (arrivée et départ) sur une boîte modulaire 2 directions.

Il faut 3 kits pour brancher les câbles (arrivée départ dérivation) sur une boîte modulaire 3 directions.

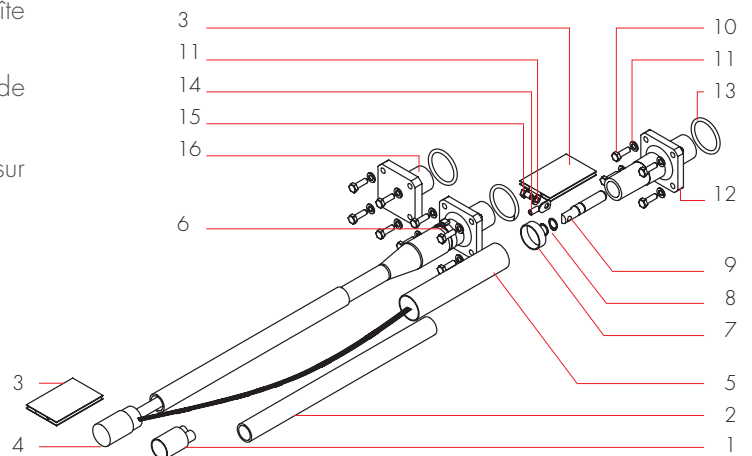
Il faut 4 kits pour brancher les câbles (arrivée, départ, dérivation 1 et 2) sur une boîte modulaire 4 directions.

Un bouchon (fourni dans le kit) est utilisé pour condamner la troisième phase du module.

■ Pièces détachées

Code

- 600116** - Gaine thermorétractable 2 doigts (rep1)
- 600119** - Gaine épaisse 19 - 6 thermorétractable 60 cm (rep2)
- 600018** - Ruban d'étanchéité (une boîte de 1,5 m) (rep3)
- 600045** - Gaine thermorétractable 43 - 12 15 cm (rep5)
- 600057** - Capteur cible boîte modulaire (rep6)
- 600014** - Bague couleur (rouge/noir à préciser) (rep7)
- 600043** - Joint torique 49,7 x 5,3 (rep13)



600012 - Lot de cosses tubulaires (rep14)
(1x10, 1x16 et 1x25 mm²)

600047 - Bouchon boîte modulaire avec joint (rep13)
+ visseries

Câble HT EP à neutre concentrique (rep4)

Circlips (rep8)

Fiche contact laiton (rep9)

Vis inox Ø 8 x 25 (rep10)

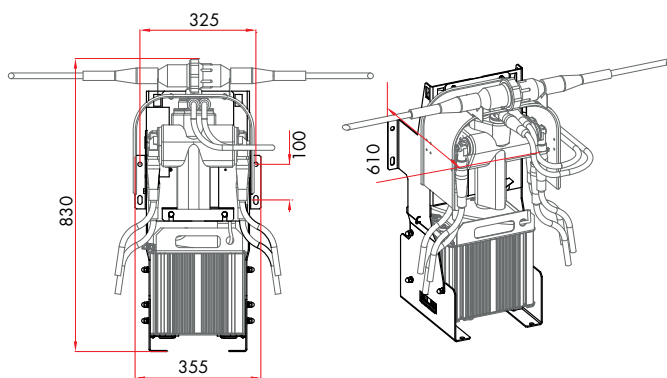
Rondelle inox Ø 8 (rep11)

Tête de câble (rep12)

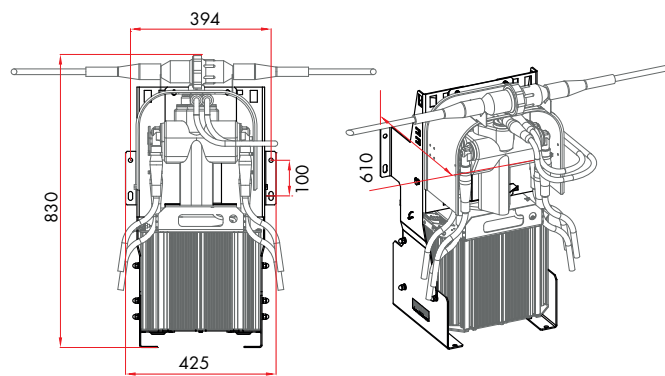
Vis inox Ø 8 x 12 (rep15)

Bouchons boîte modulaire (rep16)

■ Chaise pour transformateur DROP
600809 - Chaise DROP 3-6-12kVA

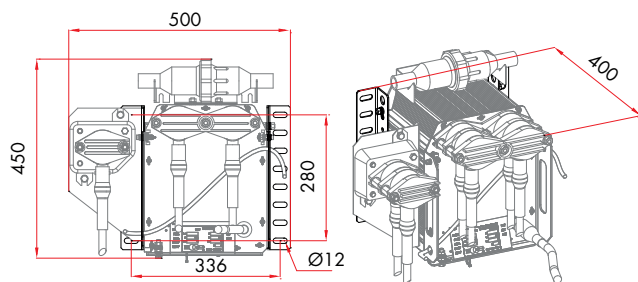


Chaise DROP 3 - 6kVA

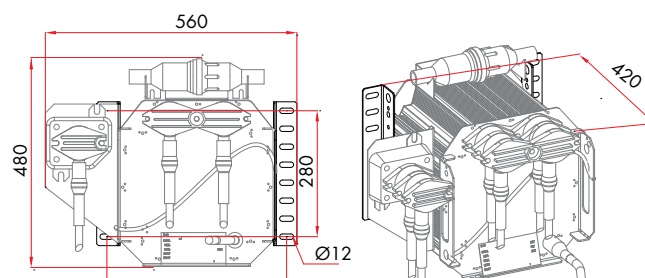


Chaise DROP 12kVA

■ Chaise pour transformateur DEFENSE
600791 - Chaise DEFENSE 3-6-12kVA



Chaise DEFENSE 3 - 6kVA



Chaise DEFENSE 12kVA

Kit de refroidissement

■ Kit de refroidissement

Ensemble de radiateurs à plaquer contre la paroi de la chambre type EP120. Code nous consulter.

Fusibles



Fusible HTA long 150

Fusible HTA long 85

■ Fusibles HTA-EP + Transformateur DEFENSE V1

Code

600098 - Fusible HTA long 150 - 5A

600435 - Fusible HTA long 150 - 8A

600436 - Fusible HTA long 150 - 12,5A

600097 - Fusible HTA long 85 - 4A

600437 - Fusible HTA long 85 - 8A

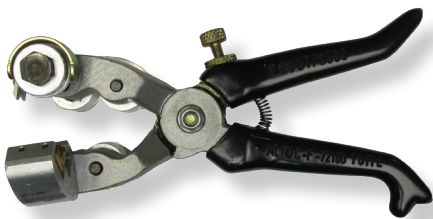
600438 - Fusible HTA long 85 - 12,5A



Outillage préconisé pour l'installation HTA



600620 - Pince à dénuder de type ALROC PINTEL 4BT/12_16R



600621 - Pince pour semi-conducteur de type ALROC PGOBT/0505



Tenaille Russe



600126 - Clef dynamométrique de 13,
Couple de serrage de 7,5 N.m



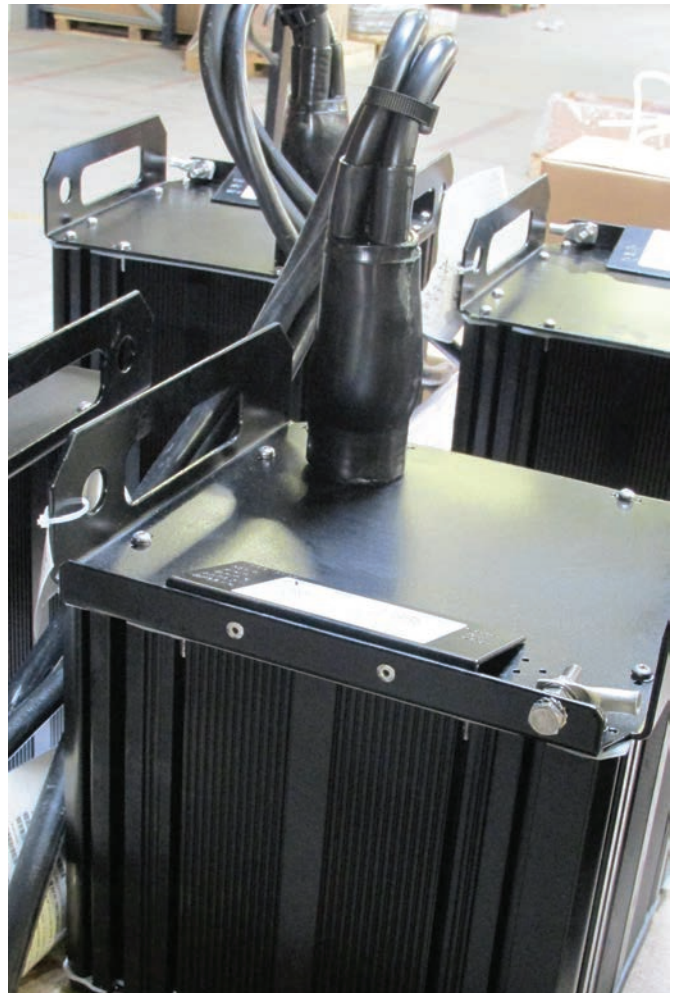
600050 - Clef dynamométrique de 17,
Couple de serrage de 7,5 N.m



Décapeur thermique ou chalumeau à flamme orange mais pas de lampe à souder avec un dard bleu



600051 - Pince à circlips



Formation à l'installation des produits HTA ABEL



■ Planifier une formation

ABEL est organisme de formation certifié Qualiopi.

Programme, devis et inscription peuvent être obtenus au 06 84 95 66 08 ou sur abel.brive@abeleclairage.com

Cette formation professionnelle est soumise à convention, en application des dispositions de la 6ème partie du Code du Travail portant sur l'Organisation de la formation professionnelle continue tout au long de sa vie.

Possibilité de financement de la formation professionnelle continue auprès de votre Organisme Paritaire Collecteur Agréé (OPCA). ABEL est enregistré sous le n° 75 19 00834 19.

Formation à l'installation des produits HTA ABEL

■ Du sur-mesure pour l'éclairage public

Les transformateurs HTA-EP et les boîtes modulaires ABEL sont la solution experte pour alimenter un grand nombre de points lumineux, créer des réseaux spécifiques, modulables, faciles d'exploitation, et optimiser la durée de vie des matériels.

Adepte du service personnalisé garant de la satisfaction client, ABEL propose aujourd'hui une formation d'installation HT pour tous les agents qualifiés devant intervenir efficacement sur le réseau HTA-EP.

■ Maîtriser la technique, pratiquer les bons gestes

Depuis plus de 60 ans, ABEL livre une offre de produits technologiques adaptés à l'éclairage public.

En plus d'un matériel de qualité, la pérennité de l'installation HTA-EP dépend aussi de la qualité de montage et de l'aptitude à maintenir le matériel installé en bon état de fonctionnement.

Maîtriser la technique de montage et pratiquer les bons gestes de maintenance requiert de la méthode.

C'est pourquoi une démonstration manuelle et un exercice pratique encadré par un professionnel habilité vous permettront de valider vos acquis.





■ Contenu de la formation ABEL

La formation Installation des produits HTA ABEL sur réseaux d'éclairage public correspond à une mise en situation en présence d'un technicien expert spécialisé dans la répartition d'énergie sur grand site.

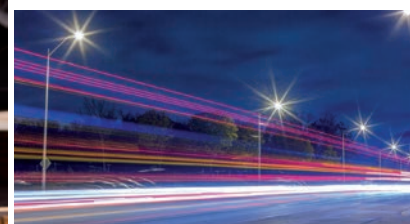
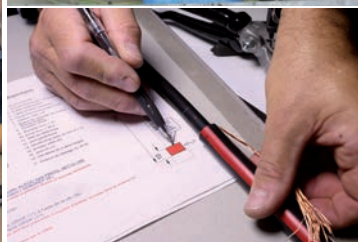
Se déroulant sur une journée, cette formation inclut la démonstration détaillée des raccordements, la manipulation et la réalisation des têtes de câble. Tous les modes de pose et mise en œuvre sont expliqués conformément aux instructions du fabricant.

La transmission de la méthode de maniement des outils et accessoires préconisés repose sur l'emploi d'un outillage spécifique, et privilégie l'échange, l'expérience et la qualité.

■ Inscription et avantages

Avec la formation d'installation des produits HTA ABEL, vous garanzissez la mise à niveau et la qualification de vos équipes d'intervention sur les réseaux d'éclairage public.

Tous les personnels électriciens titulaires d'une habilitation électrique de la Haute Tension Éclairage Public sont aptes à suivre la formation à l'installation des produits HTA ABEL sur les réseaux d'éclairage public.



Conditions générales de vente

Préambule

Toute commande passée au vendeur emporte acceptation par l'acheteur des présentes conditions générales de vente et renonciation de sa part à ses propres conditions générales d'achat.

Les clauses portées sur les bons de commande ou correspondances de l'acheteur ne peuvent y déroger, sauf accord express de la part du vendeur, mentionné sur son offre ou son enregistrement de commande.

1 - Généralités

Les prix et renseignements portés sur les catalogues, prospectus et tarifs ne sont donnés qu'à titre indicatif, le vendeur se réservant le droit d'apporter toutes modifications de disposition, de forme, de dimensions ou de matière à ses appareils, machines et éléments de machines dont les gravures et les descriptions figurent sur ses imprimés à titre de publicité.

Le délai d'option de nos offres et devis est de 2 mois. Nos fournitures sont limitées aux matériels désignés dans les devis. Nos offres sont révisables en fonction des formules de révision des prix publiées par le Syndicat de l'éclairage. Nos prix sont établis hors TVA et s'entendent franco de port et d'emballage en France métropolitaine pour toute commande dont le montant minimum net hors taxes est précisé sur nos listes de prix en vigueur. Toute commande inférieure à ce minimum donne lieu à la facturation des frais de port. À l'exportation, tous nos prix s'entendent ex-works (incoterms CCI 2010).

Nos prix sont donnés à titre indicatif et peuvent être modifiés, sans avis préalable, suivant les variations économiques. Les marchandises sont, en conséquence, facturées au prix du tarif en vigueur à la date de livraison.

Le contrat de vente, même en cas de devis ou d'offre préalable, n'est parfait que sous réserve d'acceptation expresse, par le vendeur, de la commande de l'acheteur. À défaut de contestation par l'acheteur, sous 48 heures, de notre accusé de réception de commandes, les termes et conditions stipulés sur cet accusé de réception sont réputés acceptés. Les poids donnés au devis ou marché ne sont qu'indicatifs ; ils ne peuvent en aucun cas, être la cause de réclamations ou de réductions de prix quand le matériel est vendu à forfait. Lorsque le matériel est vendu en produit brut, les prix facturés sont établis sur la base du produit fourni.

Les cotes des massifs de fondation ne sont données qu'à titre d'indication ; ces massifs doivent être établis par l'acheteur, sous sa responsabilité, et en tenant compte des variations exigées par les conditions locales.

Pour les fournitures additionnelles, les prix et nouveaux délais sont discutés spécialement entre le vendeur et l'acheteur. En aucun cas, les conditions pour les fournitures additionnelles ne peuvent préjudicier à celles de la commande principale.

Le matériel de présentation doit être retourné sous deux mois franco de port et d'emballage. À défaut, il fera l'objet d'une facturation aux conditions de l'offre, conformément à la loi.

2 - Propriété intellectuelle

Le vendeur conserve intégralement l'ensemble des droits de propriété intellectuelle de ses projets, études et documents de toute nature, qui ne peuvent être communiqués ni exécutés sans son autorisation écrite. En cas de communication écrite, ils doivent lui être restitués à première demande.

La technologie et le savoir-faire, breveté ou non, ainsi que tous les droits de propriété industrielle et intellectuelle relatifs aux produits et prestations, restent la propriété exclusive du vendeur. Seul est concédé à l'acheteur un droit d'usage des produits à titre non exclusif.

3 - Délais de livraison

La livraison est réputée effectuée dans les usines ou magasins du vendeur.

Le vendeur est dégagé de plein droit de tout engagement relatif au délai de livraison si les conditions de paiement n'ont pas été respectées par l'acheteur, ou :

- en cas de force majeure. Est considéré comme un cas de force majeure tout événement indépendant de la volonté du vendeur et faisant obstacle à son fonctionnement normal au stade de la fabrication ou

de l'expédition des produits;

- en cas d'événements tels que lock-out, grèves totales ou partielles entravant la bonne marche de la société du vendeur ou de celle de l'un de nos fournisseurs, sous-traitants ou transporteurs, interruption des transports, de la fourniture d'énergie, de matières premières ou de pièces détachées, épidémie, guerre, réquisition, incendie, intempéries, catastrophe naturelle, accidents d'outillage, retard dans les transports ou tous autres cas amenant un chômage partiel;

- lorsque les renseignements à fournir par l'acheteur ne parviennent pas au vendeur en temps voulu, ainsi qu'en cas de modifications ou de nouvelles spécifications.

a) Retards

Les délais de livraison sont donnés à titre purement indicatif et sans garantie. Un retard n'autorise pas l'acheteur à annuler la vente, à refuser les marchandises ou à bénéficier de dommages et intérêts. En cas de retard, l'acheteur ne peut annuler d'emblée sa commande : il doit impérativement adresser au vendeur une mise en demeure.

b) Pénalités

Aucunes pénalités pour retard de livraison ne sont acceptées, sauf si elles ont fait l'objet de dispositions contractuelles particulières. Elles ne peuvent alors dépasser un montant de 5% de la valeur, en atelier ou en magasin, du seul matériel restant à livrer.

Ces pénalités ne pourront être appliquées que si le retard provient du fait du vendeur et s'il a causé un préjudice réel. Elles ne pourront être appliquées si l'acheteur n'a pas averti par écrit le vendeur, lors de la commande, et confirmé, à l'époque prévue pour la livraison, de son intention d'appliquer ces pénalités.

Ces pénalités ont un caractère de dommages et intérêts forfaitaires et libératoires, exclusifs de toute autre forme de réparation.

4 - Transport

Nos marchandises voyagent aux risques et périls de l'acheteur auquel il appartient de vérifier les expéditions à l'arrivée, de faire état des réserves éventuelles et d'exercer les réclamations éventuelles auprès du transporteur, même si l'expédition a été faite franco.

Nos transports, franco de port et d'emballage, s'entendent toujours déchargement par le destinataire, le chauffeur ne pouvant opérer seul. Tous frais additionnels de transport du fait de l'acheteur (en cas d'erreur d'adresse de livraison ou d'absence du destinataire) lui seront automatiquement répercutés.

a) Réclamations

Nonobstant les obligations légales, pour être prise en compte, toute réclamation touchant à la nature, au type, aux caractéristiques, aux bordereaux de livraison et à la qualité apparente des produits devra être signalée au vendeur par lettre recommandée avec accusé de réception dans un délai maximum de 8 jours calendaires à compter de la livraison.

b) Emballages

Les emballages non consignés sont toujours dus par le client et ne sont pas repris par le vendeur. En l'absence d'indication spéciale à ce sujet, l'emballage est préparé par le vendeur qui agit au mieux des intérêts du client.

c) Retour

Le retour d'un produit livré ne peut être exceptionnellement accepté qu'après accord écrit préalable du vendeur. Après acceptation du retour par le vendeur, le produit doit être retourné sous huit jours calendaires, dans l'état où il a été livré, tant en ce qui concerne le produit que son emballage en franco de port.

La valeur du retour ne sera créditée qu'après contrôle du bon état des marchandises, et avec un abattement forfaitaire de 20% sur le prix de facturation pour participation aux frais de réception, manutention, contrôle et reconditionnement. En cas de détérioration du matériel, des frais de remise en état seront supportés par l'acheteur.

5 - Conditions et délais de paiement

Le contrat détermine les conditions de paiement.

La facture mentionne la date à laquelle le paiement doit intervenir ainsi que le taux des pénalités exigibles le jour suivant la date de règlement inscrite sur la facture.

Le délai de paiement est fixé à quarante-cinq jours fin de mois ou soixante jours nets à compter de la date de facturation. Tout délai supérieur qui n'aurait pas fait l'objet d'accord entre les parties est considéré comme abusif au sens de l'article 66 de la Loi française n° 2001-240 du 15 mai 2001.

Le non paiement d'une échéance entraîne de plein droit la déchéance du terme et par conséquent l'exigibilité immédiate de toutes sommes dues, même des échéances à venir.

Toutes sommes non payées à l'échéance portent, dès le premier jour de retard, de plein droit, et sans qu'il soit nécessaire de procéder à une mise en demeure, intérêt au taux de 3 fois la Banque Centrale Européenne, conformément aux dispositions de la directive européenne

2000/35 du 29 juin 2000 et de la Loi française n° 2001-420 du 15 mai 2001, et ce sans préjudice de faire cesser l'infraction. En application du décret n°2012-1115 du 2 octobre 2012, une indemnité forfaitaire de 40 € est exigible pour frais de recouvrement. Pour une première commande, le paiement se fait au comptant à la commande. En cas de contestation ou d'exécution partielle du contrat, le paiement demeure exigible sur la partie du contrat non contesté ou partiellement exécutée.

Le règlement est réputé réalisé à la date à laquelle les fonds sont mis, par le client, à la disposition du bénéficiaire ou de son subrogé.

6 - Réserve de propriété

Le vendeur conserve la propriété des biens vendus jusqu'au paiement effectif de l'intégralité du prix en principal et accessoires. Toutefois, le transfert des risques est effectué à la charge de l'acheteur dès la livraison.

Le défaut de paiement de l'une quelconque des échéances pourra entraîner la revendication des biens.

7 - Garanties produits

La durée pendant laquelle les différentes performances d'un matériel sont garanties n'augure en aucun cas de la durée de vie moyenne, maximale ou réelle des matériels considérés.

1. Défauts ouvrant droit à la garantie

Le vendeur s'engage à remédier à toute défaillance du matériel fourni provenant d'un défaut de matériels installés selon les règles de l'art, par des professionnels qualifiés ayant respecté toutes les instructions spécifiques au matériel proposé par le vendeur, tant en ce qui concerne la mise en service que l'entretien. L'obligation du vendeur ne s'applique pas dans les cas suivants :

- vice provenant de matières fournies par l'acheteur ou d'une conception imposée par celui-ci ;
- installation électrique non conforme aux normes et règles de l'art, usage anormal, modification ou intervention de l'acheteur ou d'un tiers (par exemple sur l'appareillage ou le câblage d'origine), utilisation sans l'accord écrit et préalable du vendeur d'accessoires d'installation autres que ceux livrés avec les produits ;
- surtensions ou sous-tensions au-delà de celles définies par les normes applicables (ex. : normes EN 50160), fluctuations de courant liées à un système de gestion au-delà des limites spécifiées pour le produit.

Le bénéfice de la garantie ne peut être accepté par le vendeur que si l'acheteur peut faire la preuve que les matériels vendus ont été installés et maintenus selon les règles de l'art et les normes en vigueur, dans des conditions environnementales conformes à celles décrites dans le cahier des charges.

La durée et le bénéfice de la garantie ne peuvent être acceptés par le vendeur que si l'acheteur peut faire la preuve que les conditions de stockage, de fonctionnement, de maintenance et d'entretien définies par le vendeur ont été respectées.

Le vendeur ne donne aucune garantie pour des matériels associés sans son accord à d'autres composants dans un ensemble.

Les pièces défectueuses sont retournées au vendeur pour expertise. Les pièces de remplacement seront facturées au client dans le cas où l'expertise démontre un défaut d'installation ou de mise en œuvre.

Les réparations et les pièces de remplacement fournies au titre de la garantie initiale sont garanties dans les mêmes conditions et termes que le matériel d'origine et pour une nouvelle période égale à celle définie initialement. La garantie des autres pièces et éléments des fournitures initiales est seulement prolongée si nécessaire de la durée d'immobilisation due au remplacement ou à la réparation.

Le vendeur s'engage à remédier à tout vice de fonctionnement provenant d'un défaut dans la conception, les matières ou l'exécution (y compris du montage si cette opération lui est confiée) dans la limite des dispositions ci-après. L'obligation du vendeur ne s'applique pas en cas de vice provenant soit de matières fournies par l'acheteur, soit d'une conception imposée par celui-ci.

Toute garantie est également exclue pour des incidents tenant à des cas fortuits ou de force majeure ainsi que pour les remplacements ou les réparations qui résulteraient de l'usure normale du matériel, de détériorations ou d'accidents provenant de négligence, défaut d'installation, de surveillance ou d'entretien et d'utilisation anormale ou non conforme aux prescriptions du vendeur de ce matériel.

2. Durée et point de départ de la garantie

La période de garantie débute à la date de livraison apposée sur le bon de livraison. Si, à la demande de l'acheteur, l'expédition du matériel déjà fabriqué en totalité est différée pour une cause indépendante de la volonté du vendeur, la prolongation de la période de garantie ne peut excéder trois mois au-delà de la date de livraison initialement définie.

• Matériels HTA-EP

Garantie : 1 an.

Garantie : 3 ans sous réserve que l'entreprise puisse justifier d'une

formation qualifiante faite par un technicien de la société ABEL sur les conditions d'installation des transformateurs HTA-EP ABEL et que la mise en œuvre ait été réalisée avec l'outillage adapté (liste page 97 catalogue ABEL transformateurs HTA pour l'éclairage public).

3. Obligations de l'acheteur

Pour pouvoir invoquer le bénéfice de ces dispositions, l'acheteur doit :

- communiquer au vendeur, préalablement à la commande, la destination et les conditions d'utilisation du matériel.
- aviser le vendeur, sans retard et par écrit, des vices qu'il impute au matériel et fournir toutes justifications quant à la réalité de ceux-ci ;
- donner au vendeur toute facilité pour procéder à la constatation de ces vices et pour y porter remède ;
- s'abstenir, en outre, sauf accord exprès du vendeur, d'effectuer lui-même ou de faire effectuer par un tiers la réparation.

4. Modalités d'exercice de la garantie

Il appartient au vendeur ainsi avisé de remédier au vice et à ses frais et en toute diligence. Le vendeur se réservant de modifier le cas échéant les dispositifs du matériel de manière à satisfaire à ses obligations.

Les travaux résultant de l'obligation de garantie sont effectués en principe dans les ateliers du vendeur après que l'acheteur ait renvoyé à celui-ci le matériel ou les pièces défectueuses aux fins de réparation ou de remplacement.

Néanmoins, au cas où, compte tenu de la nature du matériel, la réparation doit avoir lieu sur l'aire d'installation, Le vendeur prend à sa charge les frais de main-d'œuvre correspondant à cette réparation, à l'exclusion du temps passé en travaux préliminaires ou en opérations de démontage et de remontage rendus nécessaires par les conditions d'utilisation ou d'implantation de ce matériel et concernant des éléments non compris dans la fourniture en cause.

Le coût du transport du matériel ou des pièces défectueuses, ainsi que celui du retour du matériel ou des pièces réparés ou remplacés sont à la charge de l'acheteur de même qu'en cas de réparation sur l'aire d'installation, les frais de voyage et de séjour des agents du vendeur. Les pièces remplacées gratuitement redeviennent la propriété du vendeur.

8 - Responsabilité

a) Responsabilité pour dommages matériels directs.

Le vendeur est tenu de réparer les dommages matériels directs causés à l'acheteur qui résulteraient de fautes imputables au vendeur dans l'exécution du contrat.

De ce fait, le vendeur n'est tenu de réparer ni les conséquences dommageables des fautes de l'acheteur ou des tiers relatifs à l'exécution du contrat, ni les dommages résultant de l'utilisation par le vendeur de documents techniques, données, ou de tout autre moyen fournis ou dont l'emploi est imposé par l'acheteur et comportant des erreurs non détectées par le vendeur.

b) Responsabilité pour dommages indirects et/ou immatériels.

En aucune circonstance, le vendeur ne sera tenu à indemniser les dommages immatériels et/ou indirects tels que notamment : les pertes d'exploitation, de profit, le préjudice commercial...

La responsabilité du vendeur est strictement limitée aux obligations expressément stipulées dans le contrat. Toutes les pénalités et indemnités qui y sont prévues ont la nature de dommages et intérêts forfaitaires, libératoires et exclusifs de toute autre sanction ou indemnisation.

c) Dispositions générales

À l'exclusion de la faute lourde du vendeur et de la réparation des dommages corporels, la responsabilité du vendeur est limitée, toutes causes confondues, à une somme qui, en l'absence de stipulation différente du contrat est plafonnée aux sommes encaissées au titre de la fourniture ou de la prestation au jour de la réclamation.

L'acheteur se porte garant de la renonciation à recours de ses assureurs ou de tiers en situation contractuelle avec lui, contre le vendeur ou ses assureurs au-delà des limites et pour les exclusions fixées ci-dessus.

9 - Contrats particuliers

a) Travaux à façon

En matière de travaux exécutés à façon, le façonnier garantit exclusivement une exécution conforme aux cotes, tolérances et spécifications qui lui sont indiquées.

b) Réparations

Sauf convention expresse contraire, les opérations de réparation ne donnent lieu à aucune garantie autre que celle d'une bonne exécution des dites opérations.

10 - Contestations

À défaut d'accord amiable, il est de convention expresse que tout litige relatif au contrat sera de la compétence exclusive du tribunal dans le ressort duquel est situé le domicile du vendeur, même en cas d'appel en garantie ou de pluralité des défendeurs.

Édition Mars 2023

Photographies :

© APPI

© Xavier Boymond

© Fotolia

Impression

GDS

Photographies non contractuelles

La description des appareils ainsi que les côtes mentionnées ne sauraient constituer un engagement pour notre société. Abel se réserve le droit d'apporter, sans préavis, toutes les modifications techniques ou esthétiques qu'elle jugera nécessaires à l'amélioration des produits présentés dans ce catalogue.



ZI Cana Est - Rue François Labrousse
BP 70004 - 19317 Brive Cedex - France
Tél. 33 (0)5 55 23 07 90
Fax 33 (0)5 55 23 07 91
abel.brive@abeleclairage.com
www.abeleclairage.com

