

■ Module de raccordement DROP

La qualité de contact est de 63 A.

La tenue au courant de court-circuit est de 1 500 A pendant 3 secondes.

La connectique est surmoulée en résine polyuréthane. La partie supérieure du module reçoit les fusibles et les têtes de câble d'alimentation du transformateur, alors que les faces latérales reçoivent les connections du réseau.

■ Têtes de câble

Raccordement de tous types de câble sec :

Câble unipolaire à champ radial (CU)

Câble tripolaire ou à ceinture (CC)

Câble à neutre concentrique (CN)

Capacité maxi 35 mm² cuivre.

Des têtes de câble en PET sont montées sur chaque extrémité des câbles unipolaires du réseau, l'étanchéité de l'assemblage est réalisée par une gaine thermorétractable.

Des bagues de couleur permettent le repérage des phases.

L'étanchéité entre la tête et le module est assurée par un joint torique silicone, lui-même protégé des boues par un second joint dit "joint garde-boue", serrage des têtes à la clef dynamométrique (7,5 N.m).

Les trois têtes d'un même départ sont bridées sur le module, le maintien et le serrage sont effectués par un seul écrou, élément déterminant pour la rapidité d'intervention sur l'installation.

■ Gammes des modules DROP

Module 2 directions

Raccordement du réseau (1 arrivée et 1 départ) + raccordement du transformateur.

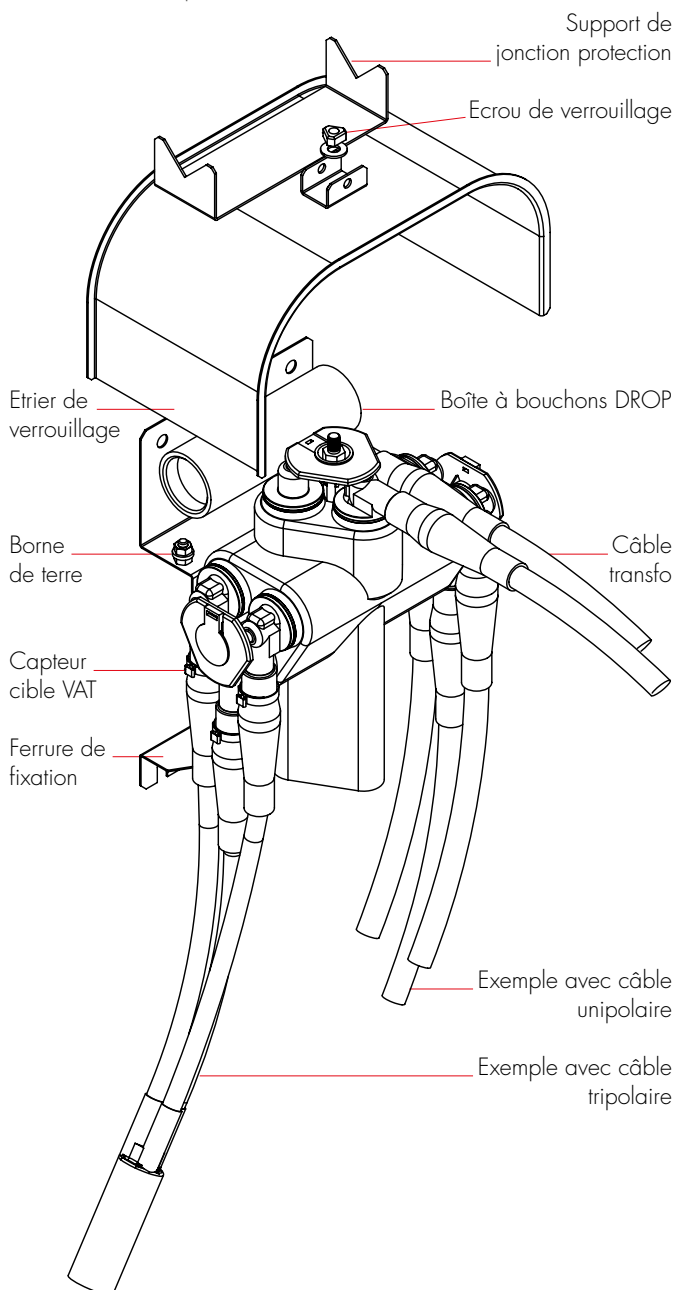
Module 3 directions

Raccordement du réseau (1 arrivée, 1 départ et 1 dérivation) + raccordement du transformateur.

Caractéristiques génériques modules DROP 2 et 3 directions

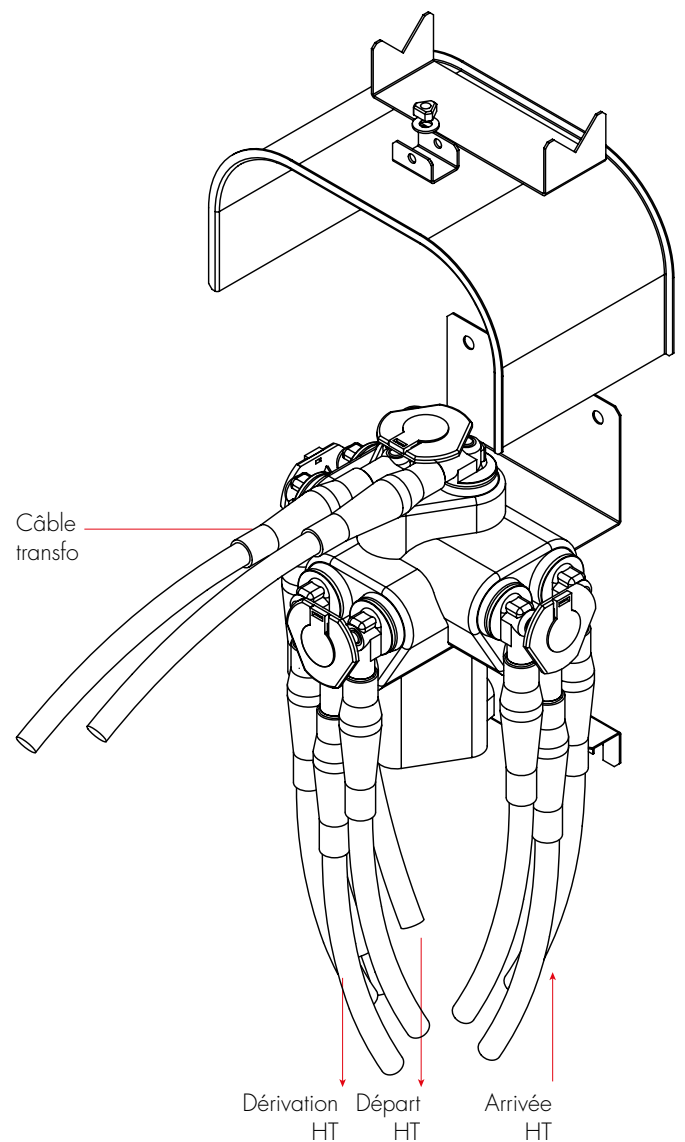
■ Module DROP 2 directions

Bavette non représentée

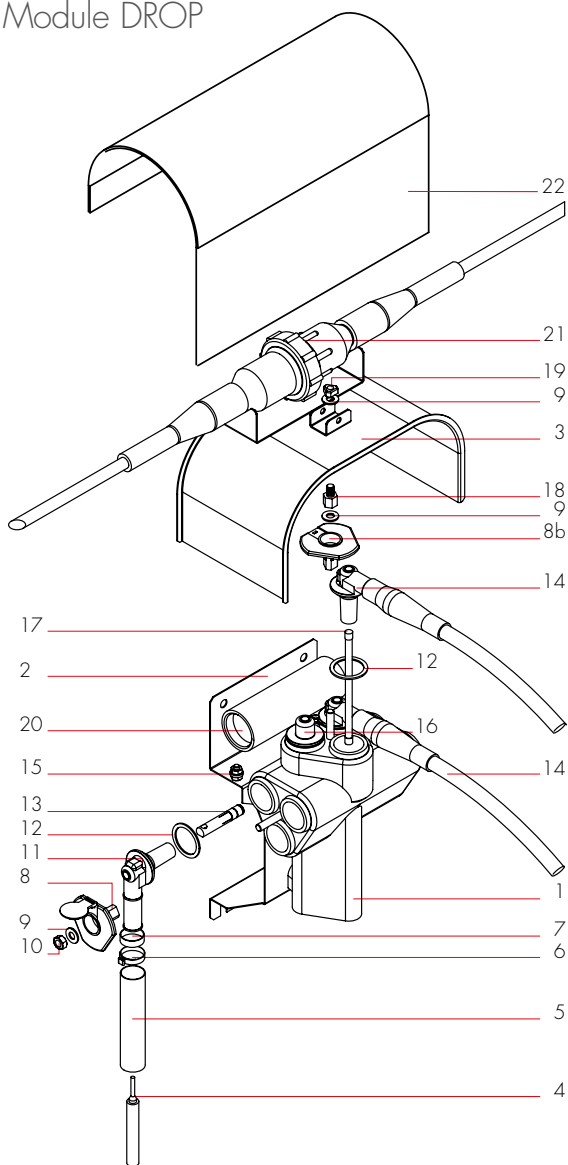


■ Module DROP 3 directions

Bavette non représentée



■ Module DROP



Code

- 600440** - Fusible HT long 180 mm - 5 A.
- 600441** - Fusible HT long 180 mm - 8 A.
- 600442** - Fusible HT long 180 mm - 12,5 A.
- 600284** - Tête de fusible : tête de fusible (rep14), ruban d'étanchéité, joint (rep12), gaine thermorétractable (rep5).
- 600292** - Bouchon DROP : bouchon (rep16) avec joint 25 x 5, joint (rep12).
- 600291** - Kit joint pour tête de câble : joint (rep12), joint 25 x 5, anneau, graisse.
- 600127** - Capteur cible DROP (rep 6).
- 600293** - Coupelle DROP : coupelle (rep8), rondelle (rep9), écrou (rep10).
- 600290** - Entretoise DROP : entretoise (rep18), rondelle (rep9).
- 600310** - Etrier de verrouillage (rep3) module DROP 2D.
- 600311** - Etrier de verrouillage module DROP 3D.
- 600126** - Clé dynamométrique DROP.

Pièces détachées pour kits de raccordement CU, CC, CN, voir pages 80 à 82.

Module DROP

Pièces détachées

- 1 - Module DROP
- 2 - Ferrure de fixation
- 3 - Etrier de verrouillage
- 4 - Câble HTA-EP
- 5 - Gaine thermorétractable 33-9 15 cm
- 6 - Capteur cible DROP
- 7 - Bague couleur (rouge/noir)
- 8 - Coupelle DROP
- 8b - Coupelle fusible DROP
- 9 - Rondelle inox Ø 10
- 10 - Ecrou Inox Ø M10
- 11 - Tête de câble DROP avec joint 25 x 5
- 12 - Joints garde-boue
- 13 - Douille DROP
- 14 - Tête de fusible DROP avec joint 25 x 5
- 15 - Terres pour cosses Ø 8 (visserie inox)
- 16 - Bouchon DROP avec joint 25 x 5
- 17 - Fusible HT long 180 mm
(à préciser : calibres 5- 8 - 12,5 A)
- 18 - Entretoise laiton
- 19 - Écrou de verrouillage, voir page 76.
- 20 - Boîte pouvant contenir les bouchons DROP
- 21 - Jonction protection, voir page 73.
- 22 - Bavette de protection

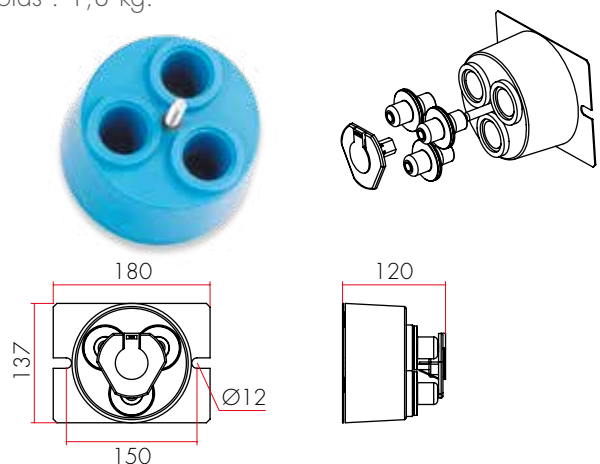
■ Module DROP de mise en attente

Ce module permet la mise en attente d'une direction d'un réseau triphasé HT. Il est composé d'un bloc triphasé en résine moulée.

Le kit de raccordement du câble n'est pas fourni.

Code **600301** - Module DROP de mise en attente sans kit de raccordement.

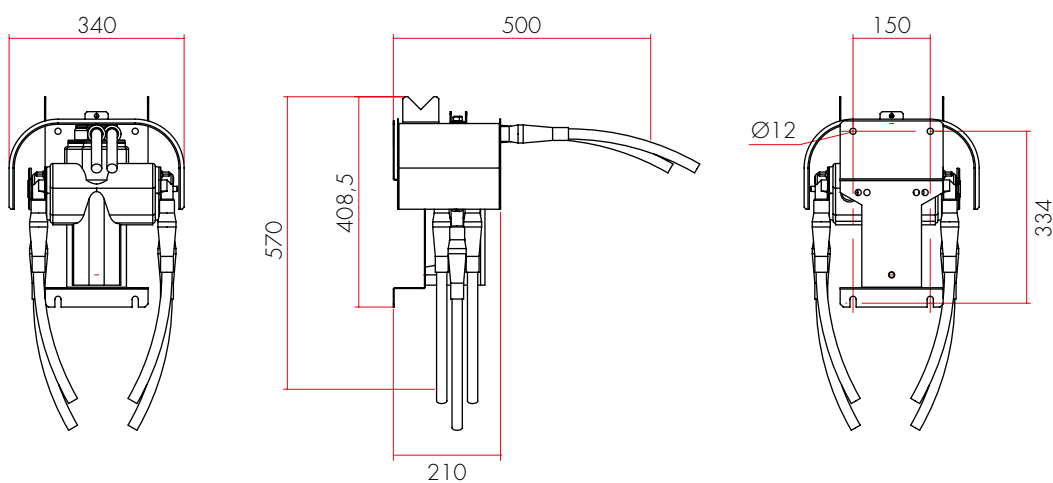
Poids : 1,8 kg.



Modules DROP 2 et 3 directions

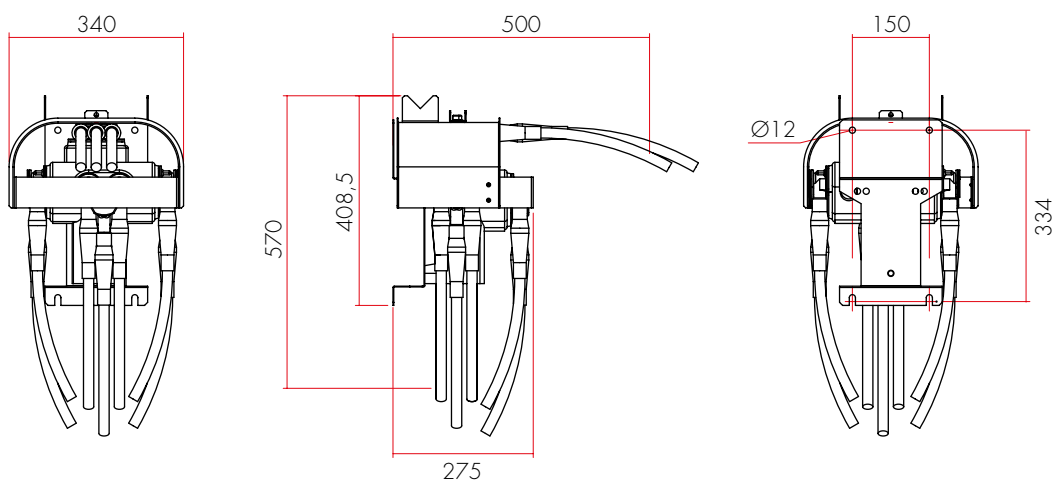
■ Module DROP 2 directions

Poids : 12 kg.



■ Module DROP 3 directions

Poids : 14 kg.



Transformateur DROP seul monophasé ou triphasé, voir pages 36 à 39.

Boîte de jonction protection, voir page 73.

Kit de raccordement, voir pages 80 à 82.

Accessoires de sécurité, voir pages 74 à 77.