



Boîte de jonction protection

■ Normes

Conforme aux normes NFC 17-200.

Protection IP67 (protégé contre les effets d'une immersion passagère).

Protection IK10 (protégé contre les chocs 20 Joules).

■ Généralités

La boîte de jonction protection protège contre les surcharges les transformateurs HT EP mais aussi, sous certaines conditions, le réseau contre les courts-circuits, les personnes contre les contacts indirects.

Le guide UTE 17-205 détermine, par rapport au calibre des fusibles et des sections de câbles, les longueurs admissibles des canalisations électriques protégées.

■ Caractéristiques

La boîte de jonction protection est constituée de deux demi-coquilles en résine assemblées par une bague filetée.

L'étanchéité entre les deux demi-coquilles est assurée par un joint torique 60 x 5.

Temps de pose réduit. Aucun coulage n'est nécessaire, les étanchéités des extrémités des câbles sont réalisées au moyen d'une gaine thermorétractable.

Les 2 fusibles sont calibrées à la puissance d'un transformateur.

Raccordement par deux bornes à serrage par vis.

Capacité maxi : 1 sortie 1 câble 2 x 25 mm² cuivre.
2 sorties 2 câbles 2 x 16 mm² cuivre.

Cartouches fusibles gG dimensions 14 x 51 (calibre jusqu'à 50 A).

■ L'ensemble boîte de jonction protection comprend :

1 boîte de jonction protection 1 ou 2 sorties avec les accessoires de raccordement ❶

2 fusibles gG 14 x 51 ❷

■ Codes

600553 - Boîte de jonction protection 1 sortie 12A

600004 - Boîte de jonction protection 1 sortie 25A

600558 - Boîte de jonction protection 1 sortie 50A

600560 - Boîte de jonction protection 2 sorties 12A

600563 - Boîte de jonction protection 2 sorties 25A

600566 - Boîte de jonction protection 2 sorties 50A

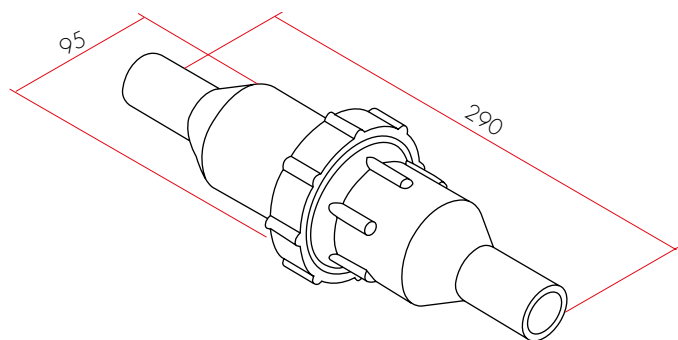
■ Options

Boîte de jonction protection 1 ou 2 sorties avec barrette de neutre, nous consulter.

Boîte de jonction protection

■ Boîte de jonction protection

Poids : 1,5 kg.

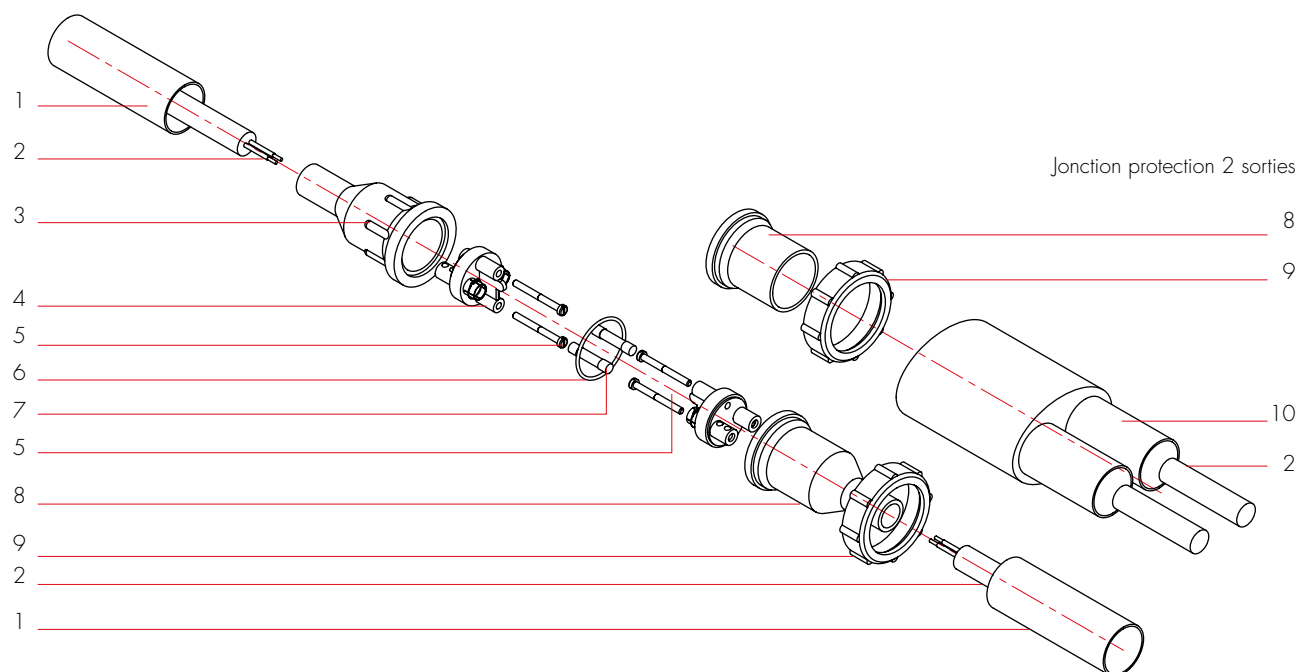


■ Calibre des fusibles à utiliser en fonction de la puissance du transformateur

Puissance (kVA)	3	6	12
Calibre courbe gG	12	25	50
Code fusible	600647	600650	600652

■ Pièces détachées

Jonction protection 1 sortie



Code

600045 - Gaine thermorétractable 43-12 15 cm (rep1)

600112 - Joint torique 60 x 5 (rep6)

600015 - Gaine thermorétractable 2 doigts (rep10)

Fusibles gG 14 x 51 (calibre à préciser), (rep7)

Demi corps lisse (rep8)

Bague fileté (rep9)

Câble basse tension (rep2)

Demi corps fileté (rep3)

Porte fusible (rep4)

Vis M6 x 60 (rep5)