



Tramways - Paris

© Patrick Sanson

## Conforme à la directive 548/2014 Phase 2 Transformateur éco-conçu

### ■ Transformateurs monophasés abaisseurs

Puissance nominale	3	6	12	17
Puissance utile (kVA)	2,4	4,8	10	13,6
Courant secondaire nominal (A)	12	25	50	63
Tension secondaire à vide	235	234	234	234
Fusibles 14x51 gG (calibre)	12A	25A	50A	63A

### ■ 5 500 V

Fusibles HT 10x180 (calibre)	8A	12,5A	12,5A	12,5A
Résistance primaire ( $\Omega$ ) à 20°C*	124	55	13,5	9,5
Résistance secondaire ( $m\Omega$ ) à 20°C*	118	83	33	16
Pertes Fer (W)	10	21	45	49
Pertes Cuivre (W) **	57	121	167	175
Rendement ( $\eta$ )	0,977	0,976	0,983	0,986
Tension de court-circuit Ucc (V)	220	220	220	220
Courant de court-circuit (kA)	0,33	0,65	1,36	1,85
Ucc en %	4%	4%	4%	4%
Résistance ramenée au secondaire $R_s$ ( $m\Omega$ )	350	184	58	33
Réactance ramenée au secondaire $X_s$ ( $m\Omega$ )	720	365	184	145
Chute à $\cos \varphi = 0,8$ (V)	9,3	9,6	8,6	8,5

### ■ 3 200 V

Fusibles HT (calibre)	12,5A	12,5A	12,5A	12,5A
Résistance primaire ( $\Omega$ ) à 20°C*	41	17	4,86	3,2
Résistance secondaire ( $m\Omega$ ) à 20°C*	118	82	33	16
Pertes Fer (W)	10	21	45	49
Pertes Cuivre (W) **	55	115	172	172
Rendement ( $\eta$ )	0,978	0,977	0,983	0,986
Tension de court-circuit Ucc (V)	128	128	112	112
Courant de court-circuit (kA)	0,33	0,65	1,55	2,08
Ucc en %	4%	4%	3,5%	3,5%
Résistance ramenée au secondaire $R_s$ ( $m\Omega$ )	341	175	60	33
Réactance ramenée au secondaire $X_s$ ( $m\Omega$ )	720	377	169	141
Chute à $\cos \varphi = 0,8$ (V)	9,5	9,6	8,2	8,1

\* Transformateur nu

\*\* à température bobinage de 100°C

**Les transformateurs élévateurs ont des caractéristiques électriques voisines de celles des transformateurs abaisseurs.**

### ■ Pièces détachées

Code

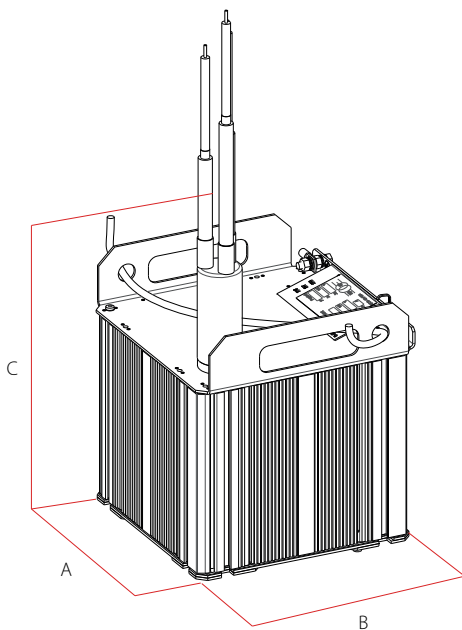
**600440**- Fusible HT long 180 mm - 5 A.

**600441**- Fusible HT long 180 mm - 8 A.

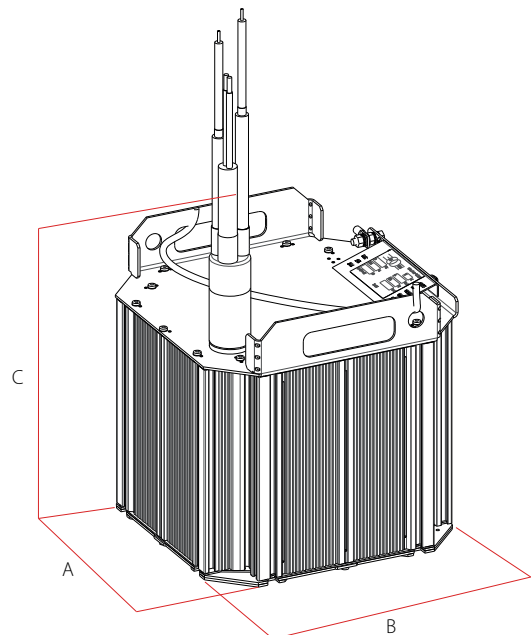
**600442**- Fusible HT long 180 mm - 12,5 A.

**600809** - Chaise transformateur DROP monophasé, page 95.

# Transformateurs DROP seuls\* monophasés



Transformateur DROP seul 6 kVA monophasé



Transformateur DROP seul 12 kVA monophasé

## ■ Transformateurs DROP seuls\* monophasés abaisseurs

Puissance (kVA)	3	6	12	17
A (mm)	285	285	355	355
B (mm)	285	285	355	355
C (mm)	450	450	480	480
Poids (kg)	59	64	114	130
Câble BT souple 4 m (mm <sup>2</sup> )	2 x 6	2 x 10	2 x 16	2 x 25
2 Câbles HT 2 m (mm <sup>2</sup> )	1 x 6	1 x 6	1 x 6	1 x 6

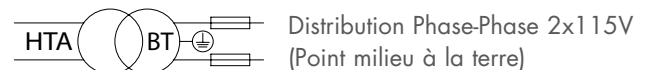
## ■ Codes transformateurs DROP seuls\* monophasés abaisseurs

Puissance (kVA)	3	6	12	17
DROP 3 200 V	<b>600756</b>	<b>600758</b>	<b>600770</b>	<b>600925</b>
DROP 5 500 V	<b>600757</b>	<b>600759</b>	<b>600771</b>	<b>600882</b>

En standard, le régime de neutre est Phase-Phase (2x115V). Autres régimes de neutre, voir ci-contre.

\* Les transformateurs seuls sont livrés sans accessoires.

## ■ Régimes de neutre



Le point milieu de l'enroulement basse tension est relié à la masse du transformateur. Voir codes pages 35, 36 et 39.



L'extrémité de l'enroulement basse tension est reliée à la masse du transformateur. Codes nous consulter.



Pas de liaison entre l'enroulement basse tension et la masse du transformateur. Codes nous consulter.